

iQ700, lave-vaisselle entièrement intégrable, 60 cm, XXL (grande hauteur) SX87YX03CE



- ✓ varioSpeed Plus : lave et sèche jusqu'à trois fois plus vite.
- ✓ Programme intelligent : personnalisez le programme de votre lave-vaisselle selon vos besoins.
- ✓ flexComfort Plus : des paniers faciles d'accès qui prennent soin de vos verres fragiles.
- ✓ Plus de flexibilité et de confort dans le chargement de votre vaisselle grâce aux touchPoints
- ✓ glassZone : une zone dédiée pour nettoyer vos verres en toute sécurité.

Classe d'efficacité énergétique (règlement (UE) 2017/1369): B
 Consommation énergétique pour 100 cycles Eco: 65 kWh
 Nombre maximum de couverts: 14
 Consommation d'eau du programme Eco: 9.5 l
 Durée du programme Eco: 3:55 h
 Niveau sonore: 43 dB(A) re 1pW
 Classe de niveau sonore: B
 Classe d'efficacité de lavage: A
 Consommation d'eau: 9.5 l
 Consommation-témoin (220): 163 kWh
 Consommation eau-témoin (220): 2090 l
 Design: Encastrable
 Top amovible: non
 Porte habillable: livré sans façade
 Hauteur avec top: 0 mm
 Hauteur: 865 mm
 Pieds réglables: Oui - tous depuis l'avant uniquement
 Réglage maximum de la hauteur des pieds: 60 mm
 Plinthe réglable: Horizontalement et verticalement
 Poids net: 46.1 kg
 Poids brut: 48.0 kg
 Puissance de raccordement: 2400 W
 Intensité: 10 A
 Tension: 220-240 V
 Fréquence: 50; 60 Hz
 Longueur du cordon électrique: 175.0 cm
 Type de prise: Fiche cont.terre/Gard.fil ter.
 Longueur du tuyau d'alimentation: 165 cm
 Longueur du tuyau d'évacuation: 190 cm
 Élément chauffant hors cuve: Oui
 Description du système de protection de l'eau: .. Protection 3-foyers 24h
 Sécurité-enfants: Oui
 Adoucisseur d'eau: Oui
 Type de panier supérieur: R4
 Panier supérieur réglable: Rackmatic 3 positions
 Type de panier inférieur: MaxFlex/flexCo/Flex3/VFPro(R4)
 Tiroir à couverts (3ème niveau de chargement): Tiroir à couverts varioFlex® Pro
 Accessoires en option: SZ30B11, SZ38B100, SZ72010, SZ73000, SZ73010, SZ73045, SZ73051EU, SZ73100, SZ73640
 Liste des accessoires inclus 2: Pare-vapeur
 Nombre de couverts: 14
 Dimensions du produit: 865 x 598 x 550 mm
 Dimensions du produit emballé: 930 x 660 x 670 mm

SZ30B11	Accessoires lave-vaisselles
SZ38B100	KIT DE FIXATION POUR PORTE SEQUENCEE
SZ72010	RALLONGE AQUASTOP
SZ73000	Set pour lave-vaisselle
SZ73010	CHARNIERE MOBILE INSTALLATION LV HAUTEUR
SZ73045 :	
SZ73051EU :	
SZ73100	PANIER A COUVERTS CLASSIQUE MOBILE
SZ73640	Panier pour verres à long pied



iQ700, lave-vaisselle entièrement intégrable, 60 cm, XXL (grande hauteur) SX87YX03CE

Puissance et consommation

- Classe d'efficacité énergétique¹ B sur une échelle allant de A à G
- Energie² / Eau³ : 65 kWh / 9,5 litres
- 14 couverts
- Durée progr. Eco⁴ : 3:55 (h:min)
- Niveau sonore : 43 dB(A) re 1 pW
- Classe d'efficacité sonore : B
- Niveau sonore progr. Silence : 41 dB

Caractéristiques techniques

- Pre-Rinse
- 5 options : fonction Home Connect, Shine + Dry, zone Intensive, HygienePlus, VarioSpeedPlus
- Machine Care
- Silence on demand (via Home Connect) : réduction du bruit de votre LV selon vos besoins et à n'importe quel moment

Caractéristiques principales

- Séchage Zéolite®
- Heat exchanger + drying assist
- AquaSensor qui reconnaît le degré de salissure
- Boîte à produits maxiPerformance
- Moteur iQdrive
- Auto 3in1, détection lessivielle automatique
- Triple filtre autonettoyant
- Cuve inox

Programmes/Options

- nozzle bar darkblue
- Tiroir à couverts varioFlex® Pro
- Partie supérieure réglable en hauteur avec rackMatic (3 niveaux)
- Ball bearing
- SX
- 2DB
- Butée (stopper) qui empêche le déraillement du panier inférieur
- Rangées de pics rabattables escamotables dans la partie supérieure (6x)
- Pics rabattables flexibles dans la partie inférieure (8x)
- 2x wire SE db Anlage
- Panier inférieur avec rack grands verres

Confort/Sécurité

- Home Connect: contrôle à distance, diagnostic à distance
- Commande metalTouch (noir)
- "emotionLight", LED bleus intérieurs
- Commande sur la tranche
- Bandeau de commande texte en clair (anglais)
- rem. time proj. white
- Horloge temps réel

- Signal sonore de fin de cycle
- Présélection de l'heure de démarrage : 1-24 heures

SIEMENS - Header 6

- Sécurité aquaStop 100% anti fuite, avec garantie
- Sécurité enfants : ouverture par double pression
- openAssist
- Système superBrillance, garanti un éclat préservé de vos verres

Mesures

- entonnoir
- Protection anti vapeur, protège le plan de travail

SIEMENS - Header 8

- Dimensions du produit (HxLxP) : 86.5 x 59.8 x 55 cm

¹ Echelle d'efficacité énergétique allant de A à G

² Consommation d'énergie en kWh pour 100 cycles (en programme Eco 50 °C)

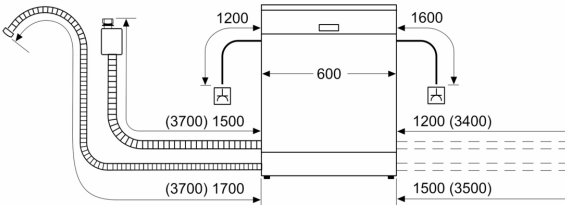
³ Consommation d'eau en litres par cycle (en programme Eco 50 °C)

⁴ Durée du programme Eco 50 °C

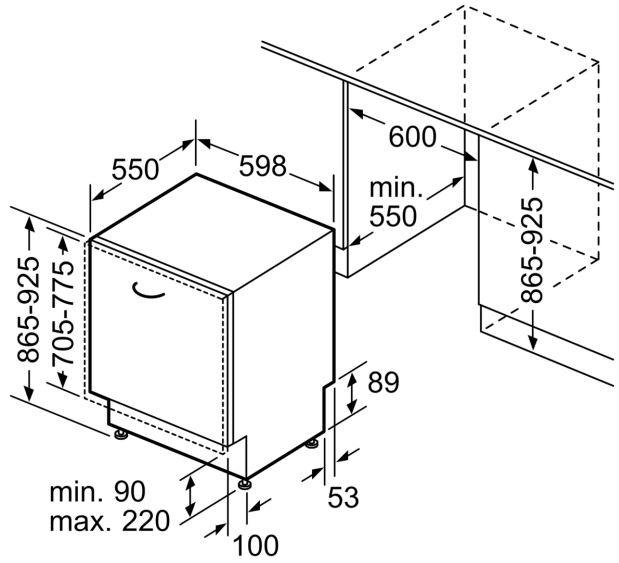
* Veuillez trouver les termes de garantie à l'adresse suivante : https://www.siemens-home.bsh-group.com/fr/nos-services/garantie/warranty_extension/garantie-aquastop

**iQ700, lave-vaisselle entièrement
intégrable, 60 cm, XXL (grande
hauteur)
SX87YX03CE**

mesures en mm



⚡ prise
() valeurs avec kit prolongateur



Mesures en mm