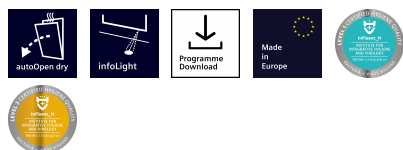


iQ300, lave-vaisselle entièrement intégrable, 60 cm, XXL (grande hauteur) SX63EX06VE



Accessoires en option

SZ30BI22	JEU DE FIXATION NIRO
SZ38BI00	KIT DE FIXATION POUR PORTE SEQUENCEE
SZ72010	RALLONGE AQUASTOP
SZ73000	Set pour lave-vaisselle
SZ73010	CHARNIERE MOBILE INSTALLATION LV HAUTEUR
SZ73051EU :	
SZ73100	PANIER A COUVERTS CLASSIQUE MOBILE
SZ73300	SUPPORT VERRES A PIED PANIERS FLEXCO/PRO
SZ73640	Panier pour verres à long pied

Excellent lave-vaisselle compatible Wifi avec projection au sol du témoin lumineux de fonctionnement, utilisable via un smartphone ou assistance vocale.

- ✓ varioSpeed Plus : lave et sèche jusqu'à trois fois plus vite.
- ✓ autoOpen dry – l'ouverture de porte automatique pour des résultats de séchage parfaits.
- ✓ Rangement de la vaisselle optimisé avec les paniers varioFlex et le tiroir varioFlex, 3ème niveau de chargement.
- ✓ infoLight : témoin lumineux de fonctionnement au sol
- ✓ Programmes à télécharger : avec Home Connect, votre lave-vaisselle est à l'affût des nouveautés.

Équipement

Données techniques

Classe d'efficacité énergétique (règlement (UE) 2017/1369)¹: B
 Consommation énergétique pour 100 cycles Eco: 65 kWh/100 cycles
 Nombre maximum de couverts: 14
 Consommation d'eau du programme Eco: 9.0 l
 Durée du programme Eco: 3:55 h
 Niveau sonore: 44 dB(A) re 1pW
 Classe de niveau sonore: B
 Classe d'efficacité de lavage: A
 Consommation d'eau: 9.0 l
 Consommation eau-témoin (220): 1980 l
 Design: Encastrable
 Top amovible: non
 Porte habillable: livré sans façade
 Hauteur avec top: 0 mm
 Hauteur: 865 mm
 Pieds réglables: Oui - tous depuis l'avant uniquement
 Réglage maximum de la hauteur des pieds: 60 mm
 Plinthe réglable: Horizontalement et verticalement
 Poids net: 35.8 kg
 Poids brut: 37.6 kg
 Puissance de raccordement: 2400 W
 Intensité: 10 A
 Tension: 220-240 V
 Fréquence: 50; 60 Hz
 Longueur du cordon électrique: 175 cm
 Type de prise: Fiche cont.terre/Gard.fil ter.
 Longueur du tuyau d'alimentation: 165 cm
 Longueur du tuyau d'évacuation: 190 cm
 Élément chauffant hors cuve: Oui
 Description du système de protection de l'eau: .. Protection 3-foyers 24h
 Sécurité-enfants: Non
 Adoucisseur d'eau: Oui
 Type de panier supérieur: Flexibilité de chargement avec les paniers varioFLex
 Panier supérieur réglable: Rackmatic 3 positions
 Type de panier inférieur: milieu
 Tiroir à couverts (3ème niveau de chargement): Tiroir à couverts
 Liste des accessoires inclus : Pare-vapeur
 Nombre de couverts: 14
 Dimensions du produit emballé: 930x670x670 mm

¹ Echelle d'efficacité énergétique allant de A à G



iQ300, lave-vaisselle entièrement intégrable, 60 cm, XXL (grande hauteur) SX63EX06VE

Équipement

Puissance et consommation

- Classe d'efficacité énergétique¹ B sur une échelle allant de A à G
- Energie² / Eau³ : 65 kWh / 9 litres
- 14 couverts
- Durée progr. Eco⁴ : 3:55 (h:min)
- Niveau sonore : 44 dB(A) re 1 pW
- Classe d'efficacité sonore : B

Caractéristiques techniques

- 6 programmes : Eco 50 °C, Auto 45-65° 45-65 °C, Intensive 70 °C, Speed 65° 65 °C, Speed 45° 45 °C, Favourite (Pré-rinçage)
- Pre-Rinse
- 4 options : fonction Home Connect, Zone intensive, Half Load, SpoD VarioSpeedPlus
- Machine Care

Caractéristiques principales

- Heat exchanger + drying assist
- AquaSensor qui reconnaît le degré de salissure
- Boîte à produits maxiPerformance
- Moteur iQdrive
- Auto 3in1, détection lessivielle automatique
- Triple filtre autonettoyant
- Cuve Polinox/ acier inox

Programmes/Options

- Paniers varioFlex
- TiroirLuxe : spécial couverts
- Partie supérieure réglable en hauteur avec rackMatic (3 niveaux)
- SX
- Butée (stopper) qui empêche le déraillement du panier inférieur
- 2 flip tines front left
- 4G
- Supports pour tasses dans le panier supérieur (2x)

Confort/Sécurité

- Commande sur la tranche
- Bandeau de commande texte en clair (anglais)
- Home Connect: contrôle à distance, diagnostic à distance
- InfoLight blue
- Indicateur électronique de temps restant en minutes
- Présélection de l'heure de démarrage : 1-24 heures
- Signal sonore de fin de cycle

SIEMENS - Header 6

- Sécurité aquaStop 100% anti fuite, avec garantie
- Système protectVerre
- Protection anti vapeur, protège le plan de travail

Mesures

- Dimensions du produit (HxLxP) : 86.5 x 59.8 x 55 cm

¹ Echelle d'efficacité énergétique allant de A à G

² Consommation d'énergie en kWh pour 100 cycles (en programme Eco 50 °C)

³ Consommation d'eau en litres par cycle (en programme Eco 50 °C)

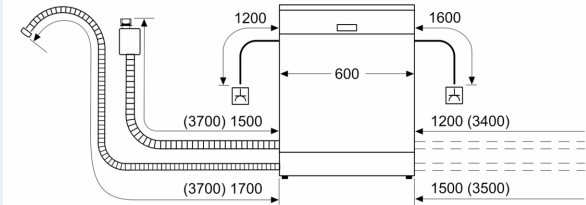
⁴ Durée du programme Eco 50 °C

* Veuillez trouver les termes de garantie à l'adresse suivante : https://www.siemens-home.bsh-group.com/fr/nos-services/garantie/warranty_extension/garantie-aquastop

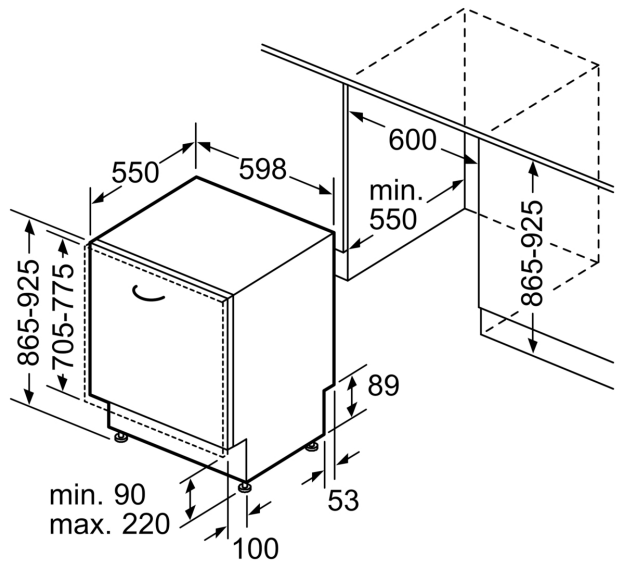
**iQ300, lave-vaisselle entièrement
intégrable, 60 cm, XXL (grande
hauteur)
SX63EX06VE**

Cotes

mesures en mm



⚡ prise
() valeurs avec kit prolongateur



Mesures en mm