

iQ300, lave-vaisselle entièrement intégrable, 60 cm, XXL (grande hauteur) SX63E806BE



Accessoires en option

SZ36DX02	TIROIR A COUVERTS POUR FLEX
SZ36RB04	3EME PANIER POUR FLEXCOMFORT & PRO
SZ36RX04	3eme panier pour Pro
SZ38BI00	KIT DE FIXATION POUR PORTE SEQUENCEE
SZ72010	RALLONGE AQUASTOP
SZ73000	Set pour lave-vaisselle
SZ73001	Cassette à argenterie
SZ73010	CHARNIERE MOBILE INSTALLATION LV HAUTEUR
SZ73045 :	
SZ73051EU :	
SZ73300	SUPPORT VERRES A PIED PANIERS FLEXCO/PRO
SZ73640	Panier pour verres à long pied

- ✓ varioSpeed Plus : lave et sèche jusqu'à trois fois plus vite.
- ✓ autoOpen dry – l'ouverture de porte automatique pour des résultats de séchage parfaits.
- ✓ Paniers flex - pour une plus grande flexibilité et facilité d'utilisation pour le chargement et déchargement.
- ✓ timeLight : projection du temps restant au sol.
- ✓ Programmes à télécharger : avec Home Connect, votre lave-vaisselle est à l'affût des nouveautés.

Équipement

Données techniques

Classe d'efficacité énergétique (règlement (UE) 2017/1369)¹: A
 Consommation énergétique pour 100 cycles Eco: 54 kWh/100 cycles
 Nombre maximum de couverts: 13
 Consommation d'eau du programme Eco: 9.0 l
 Durée du programme Eco: 4:30 h
 Niveau sonore: 42 dB(A) re 1pW
 Classe de niveau sonore: B
 Classe d'efficacité de lavage: A
 Consommation d'eau: 9.0 l
 Consommation eau-témoin (220): 1980 l
 Design: Encastrable
 Top amovible: non
 Porte habillable: livré sans façade
 Hauteur avec top: 0 mm
 Hauteur: 865 mm
 Pieds réglables: Oui - tous depuis l'avant uniquement
 Réglage maximum de la hauteur des pieds: 60 mm
 Plinthe réglable: Horizontalement et verticalement
 Poids net: 35.3 kg
 Poids brut: 37.5 kg
 Puissance de raccordement: 2400 W
 Intensité: 10 A
 Tension: 220-240 V
 Fréquence: 50; 60 Hz
 Longueur du cordon électrique: 175 cm
 Type de prise: Fiche cont.terre/Gard.fil ter.
 Longueur du tuyau d'alimentation: 165 cm
 Longueur du tuyau d'évacuation: 190 cm
 Élément chauffant hors cuve: Oui
 Description du système de protection de l'eau: .. Protection 3-foyers 24h
 Sécurité-enfants: Non
 Adoucisseur d'eau: Oui
 Type de panier supérieur: ... Chargement pratique avec le panier flex
 Panier supérieur réglable: Rackmatic 3 positions
 Type de panier inférieur: Flex/Vario(R2)
 Tiroir à couverts (3ème niveau de chargement): Montable ultérieurement
 Liste des accessoires inclus : Pare-vapeur, Bandes décoratives en acier inoxydable
 Nombre de couverts: 13
 Dimensions du produit emballé: 920x660x670 mm

¹ Echelle d'efficacité énergétique allant de A à G



iQ300, lave-vaisselle entièrement intégrable, 60 cm, XXL (grande hauteur) SX63E806BE

Équipement

Puissance et consommation

- Classe d'efficacité énergétique¹ A sur une échelle allant de A à G
- Energie² / Eau³ : 54 kWh / 9 litres
- 13 couverts
- Durée progr. Eco⁴ : 4:30 (h:min)
- Niveau sonore : 42 dB(A) re 1 pW
- Classe d'efficacité sonore : B

Caractéristiques techniques

- 6 programmes : Eco 50 °C, Auto 45-65° 45-65 °C, Intensive 70 °C, Speed 60 60 °C, Speed 45° 45 °C, Favourite (Pré-rinçage)
- Pre-Rinse
- 4 options : travail Home Connect, Zone intensive, Half Load, SpoD VarioSpeedPlus
- Machine Care

Caractéristiques principales

- Heat exchanger + drying assist
- AquaSensor qui reconnaît le degré de salissure
- Boîte à produits maxiPerformance
- Moteur iQdrive
- Auto 3in1, détection lessivielle automatique
- Triple filtre autonettoyant
- Cuve inox

Programmes/Options

- R2
- TiroirLuxe en option
- Partie supérieure réglable en hauteur avec rackMatic (3 niveaux)
- SX
- Butée (stopper) qui empêche le déraillement du panier inférieur
- Rangées de pics rabattables escamotables dans la partie supérieure (2x)
- 4G
- Porte couverts horizontal sur panier supérieur
- Panier à couverts supplémentaire
- Supports pour tasses dans le panier supérieur (2x)

Confort/Sécurité

- Commande sur la tranche
- Bandeau de commande texte en clair (anglais)
- Home Connect: contrôle à distance, diagnostic à distance
- rem. time proj. white
- "emotionLight", LED bleus intérieurs
- Indicateur électronique de temps restant en minutes
- Présélection de l'heure de démarrage : 1-24 heures
- Signal sonore de fin de cycle

SIEMENS - Header 6

- Sécurité aquaStop 100% anti fuite, avec garantie

- Système protectVerre
- entonnoir
- Incluant réglottes d'encastrement (acier inoxydable)
- Protection anti vapeur, protège le plan de travail

Mesures

- Dimensions du produit (HxLxP) : 86.5 x 59.8 x 55 cm

¹ Echelle d'efficacité énergétique allant de A à G

² Consommation d'énergie en kWh pour 100 cycles (en programme Eco 50 °C)

³ Consommation d'eau en litres par cycle (en programme Eco 50 °C)

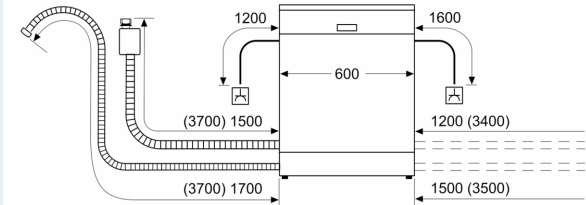
⁴ Durée du programme Eco 50 °C

* Veuillez trouver les termes de garantie à l'adresse suivante : https://www.siemens-home.bsh-group.com/fr/nos-services/garantie/warranty_extension/garantie-aquastop

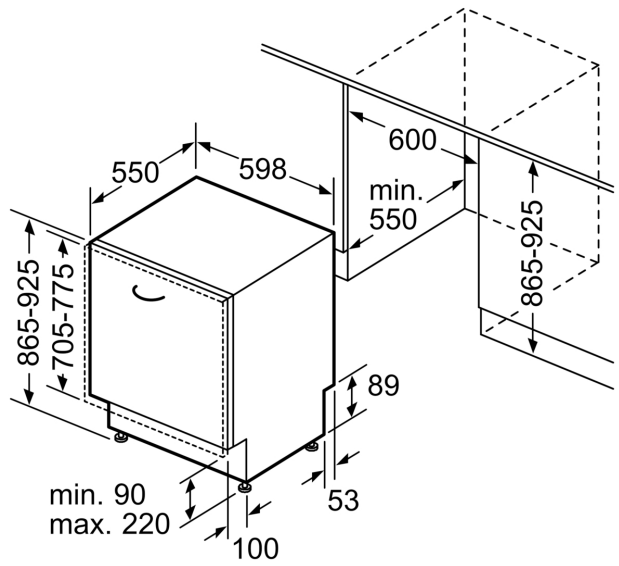
**iQ300, lave-vaisselle entièrement
intégrable, 60 cm, XXL (grande
hauteur)
SX63E806BE**

Cotes

mesures en mm



⚡ prise
() valeurs avec kit prolongateur



Mesures en mm