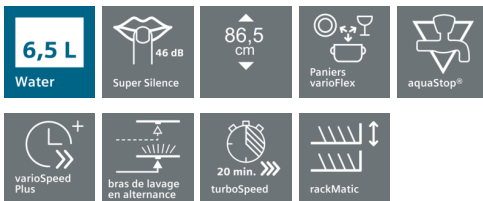


iQ300, fully-integrated dishwasher, 60 cm SX636X01IE



A++



Accessoires en option

SZ73640	Panier pour verres à long pied
SZ73300	SUPPORT VERRES A PIED PANIERS VF OU VFL
SZ73051EU	
SZ73045	
SZ73015	Accessoires lave-vaisselles
SZ73010	CHARNIERE MOBILE INSTALLATION LV HAUTEUR
SZ73001	Panier à couverts argentés
SZ73000	KIT LAVAGE 4ELEMENTS POUR LAVE-VAISSELLE
SZ72010	RALLONGE AQUASTOP

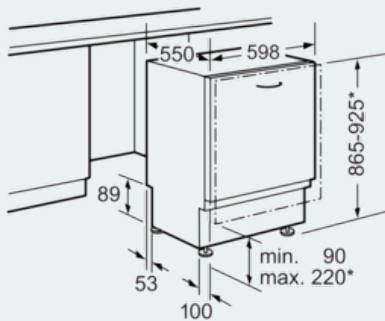
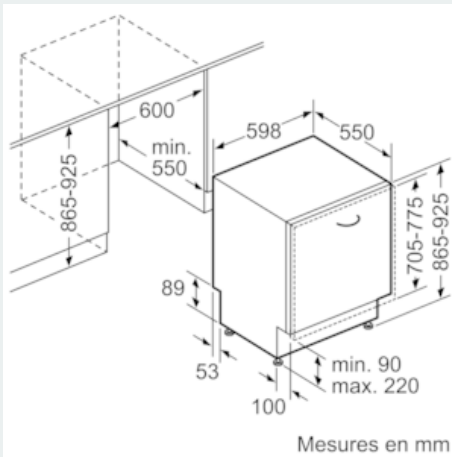
Équipement

Données techniques

Classe d'efficacité de lavage : A
 Consommation d'eau (l) : 6,5
 Consommation kWh-témoin (220) : 202
 Consommation eau-témoin (220) : 1430
 Pose-libre / Intégré : Encastrable
 Top amovible : non
 Porte habillable : impossible
 Hauteur sans top (mm) : 0
 Hauteur appareil (mm) : 865
 Pieds réglables : Yes - front only
 Réglage maximum de la hauteur des pieds (mm) : 60
 Poids net (kg) : 37,299
 Poids brut (kg) : 39,5
 Puissance de raccordement (W) : 2400
 Intensité (A) : 10
 Tension (V) : 220-240
 Fréquence (Hz) : 50; 60
 Longueur du cordon électrique (cm) : 175
 Type de prise : Gardy plug w/ earthing
 Longueur du tuyau d'alimentation (cm) : 165
 Longueur du tuyau d'évacuation (cm) : 190
 Élément chauffant hors cuve : Oui
 Description du système de protection de l'eau : Protection 3-foyers 24h : Non
 Adoucisseur d'eau : Oui
 Type de panier supérieur : mid
 Panier supérieur réglable : Rackmatic 3-stage
 Type de panier inférieur : mid
 3ème rack : Aucun
 Panier à revêtement argenté : Standard
 Accessoires en option : SZ72010, SZ73000, SZ73001, SZ73010, SZ73015, SZ73045, SZ73051EU, SZ73300, SZ73640
 Liste des accessoires inclus 2 : vapor barrier plate
 Nombre de couverts : 13
 Dimensions du produit emballé (mm) : 930 x 670 x 660
 Marque : Siemens
 Référence Commerciale : SX636X01IE
 Nombre de couverts : 13
 Classe énergétique - (2010/30/EC) : A++
 Consommation d'énergie annuelle (kWh/annum) - nouveau (2010/30/EC) : 262,00
 Consommation d'énergie (kWh) : 0,92
 Consommation d'électricité en mode laissé sur marche - NEW (2010/30/EC) : 0,10
 Consommation d'électricité en mode arrêt (W) - NEW (2010/30/EC) : 0,10
 Consommation d'eau annuelle (l/an) - nouveau (2010/30/EC) : 1820
 Classe d'efficacité de séchage : A
 Programme de référence : Eco
 Durée du cycle du programme de référence (min) : 235
 Consommation énergétique en mode "laissé sur marche" - NOUVEAU (2010/30/EC) : 0
 Niveau sonore (dB(A) re 1 pW) : 46
 Type d'installation : Intégration total
 Panel ready : Oui
 Puissance de raccordement (W) : 2400
 Intensité (A) : 10
 Tension (V) : 220-240
 Fréquence (Hz) : 50; 60
 Certifié Energy Star : non
 NSF certified : non
 Type de prise : Gardy plug w/ earthing
 Niche d'encastrement (in) : x x
 Dimension du produit emballé : 36.61 x 25.98 x 26.37
 Poids net (lbs) : 82
 Poids brut (lbs) : 87
 Matériau de la cuve : Inox
 Type de cuve : Grande cuve

iQ300, fully-integrated dishwasher, 60
cm
SX636X01IE

Cotes



* Avec les pieds à vis réglables en hauteur
 hauteur de socle pour hauteur d'appareil
 865 - 90-160mm
 hauteur de socle pour hauteur d'appareil
 925 - 150-220mm
 Mesures en mm