

iQ100, lave-vaisselle entièrement intégrable, 60 cm, XXL (grande hauteur) SX61IX12TE



Lave-vaisselle compatible Wifi avec projection au sol du témoin lumineux de fonctionnement, utilisable via un smartphone ou assistance vocale.

- ✓ L'option varioSpeed à la demande permet d'accélérer jusqu'à 66 % le cycle en cours, même après le démarrage de celui-ci, grâce à l'application Home Connect.
- ✓ Le panier supérieur est réglable en hauteur pour loger des assiettes plus grandes dans le panier inférieur.
- ✓ infoLight : témoin lumineux de fonctionnement au sol
- ✓ Home Connect : contrôlez votre lave-vaisselle intelligent, où que vous soyez.
- ✓ Touche « Favoris » : retrouvez plus rapidement vos programmes préférés sur votre lave-vaisselle..

Classe d'efficacité énergétique (règlement (UE) 2017/1369): E
 Consommation énergétique pour 100 cycles Eco: 92 kWh
 Nombre maximum de couverts: 12
 Consommation d'eau du programme Eco: 10.5 l
 Durée du programme Eco: 4:30 h
 Niveau sonore: 48 dB(A) re 1 pW
 Classe de niveau sonore: C
 Classe d'efficacité de lavage: A
 Consommation d'eau: 10.5 l
 Consommation-témoin (220): 224 kWh
 Consommation eau-témoin (220): 2310 l
 Design: Encastrable
 Top amovible: non
 Porte habillable: livré sans façade
 Hauteur avec top: 0 mm
 Hauteur: 865 mm
 Pieds réglables: Oui - tous depuis l'avant uniquement
 Réglage maximum de la hauteur des pieds: 60 mm
 Plinthe réglable: Horizontalement et verticalement
 Poids net: 32.2 kg
 Poids brut: 34.4 kg
 Puissance de raccordement: 2400 W
 Intensité: 10 A
 Tension: 220-240 V
 Fréquence: 50; 60 Hz
 Longueur du cordon électrique: 175.0 cm
 Type de prise: Fiche cont.terre/Gard.fil ter.
 Longueur du tuyau d'alimentation: 165 cm
 Longueur du tuyau d'évacuation: 190 cm
 Élément chauffant hors cuve: Oui
 Description du système de protection de l'eau: .. Protection 3-foyers 24h
 Sécurité-enfants: Non
 Adoucisseur d'eau: Oui
 Type de panier supérieur: bas
 Panier supérieur réglable: Simple
 Type de panier inférieur: bas
 Tiroir à couverts (3ème niveau de chargement): Aucun
 Accessoires en option: SZ30BI22, SZ38BI00, SZ72010, SZ73000, SZ73001, SZ73010, SZ73051EU, SZ73300, SZ73640
 Liste des accessoires inclus 2: Pare-vapeur
 Nombre de couverts: 12
 Dimensions du produit: 865 x 598 x 550 mm

SZ30BI22	JEU DE FIXATION NIRO
SZ38BI00	KIT DE FIXATION POUR PORTE SEQUENCEE
SZ72010	RALLONGE AQUASTOP
SZ73000	KIT LAVAGE 4ELEMENTS POUR LAVE-VAISSELLE
SZ73001	Panier à couverts argentés
SZ73010	CHARNIERE MOBILE INSTALLATION LV HAUTEUR
SZ73051EU :	
SZ73300	SUPPORT VERRES A PIED PANIERS FLEXCO/PRO
SZ73640	Panier pour verres à long pied

Dimensions du produit emballé:915 x 650 x 670 mm



iQ100, lave-vaisselle entièrement intégrable, 60 cm, XXL (grande hauteur) SX61IX12TE

Puissance et consommation

- Classe d'efficacité énergétique¹ E sur une échelle allant de A à G
- Energie² / Eau³ : 92 kWh / 10.5 litres
- 12 couverts
- Durée progr. Eco⁴ : 4:30 (h:min)
- Niveau sonore : 48 dB(A) re 1 pW
- Classe d'efficacité sonore : C

Caractéristiques techniques

- 5 Programmes : Eco 50 °C, Auto 45-65°, Intensive 70 °C, Speed 65°, Favourite (Pré-rinçage)
- Pre-Rinse
- 4 options : fonction Home Connect, Zone intensive, Half Load, SpoD VarioSpeed
- Machine Care
- Silence on demand (via Home Connect) : réduction du bruit de votre LV selon vos besoins et à n'importe quel moment

Caractéristiques principales

- AquaSensor qui reconnaît le degré de salissure
- Boîte à produits maxiPerformance
- Moteur iQdrive
- Auto 3in1, détection lessivielle automatique
- Cuve Polinox/ acier inox

Programmes/Options

- Paniers vario
- Panier supérieur réglable en hauteur
- SX
- Butée (stopper) qui empêche le déraillement du panier inférieur
- Rangées de pics rabattables escamotables dans la partie inférieure (2x)
- Panier inférieur avec panier à couvert
- Porte-tasses dans la partie supérieure (2x)

Confort/Sécurité

- Home Connect: contrôle à distance, diagnostic à distance
- Commande sur la tranche
- Bandeau de commande texte en clair (anglais)
- InfoLight blue
- 9 h

SIEMENS - Header 6

- Sécurité aquaStop 100% anti fuite, avec garantie
- Système protectVerre
- Protection anti vapeur, protège le plan de travail
- Dimensions du produit (HxLxP) : 86.5 x 59.8 x 55 cm

¹ Echelle d'efficacité énergétique allant de A à G

² Consommation d'énergie en kWh pour 100 cycles (en programme

Eco 50 °C)

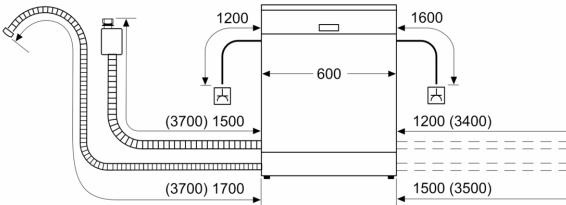
³ Consommation d'eau en litres par cycle (en programme Eco 50 °C)

⁴ Durée du programme Eco 50 °C

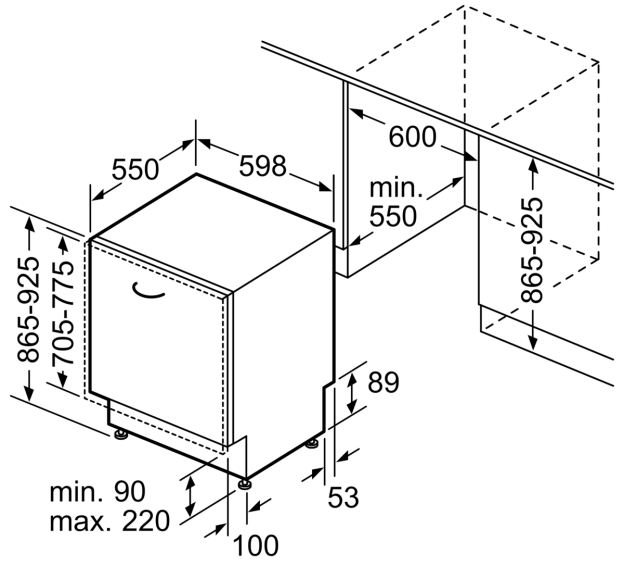
* Veuillez trouver les termes de garantie à l'adresse suivante : https://www.siemens-home.bsh-group.com/fr/nos-services/garantie/warranty_extension/garantie-aquastop

**iQ100, lave-vaisselle entièrement
intégrable, 60 cm, XXL (grande
hauteur)
SX61IX12TE**

mesures en mm



⚡ prise
() valeurs avec kit prolongateur



Mesures en mm