

iQ700, lave-vaisselle entièrement intégrable, 60 cm SN87Y800BE



Accessoires en option

| | |
|-------------|--|
| SZ30BI01 | Jeu de fixation Niro |
| SZ36DB04 | TIROIR A COUVERTS POUR FLEXCOMFORT PRO |
| SZ36RB04 | 3EME PANIER POUR FLEXCOMFORT & PRO |
| SZ38BI00 | KIT DE FIXATION POUR PORTE SEQUENCEE |
| SZ72010 | RALLONGE AQUASTOP |
| SZ73001 | Panier à couverts argentés |
| SZ73010 | CHARNIERE MOBILE INSTALLATION LV HAUTEUR |
| SZ73035 : | |
| SZ73051EU : | |
| SZ73056 | PORTE INOX POUR LV60 TOUT INTEGRABLE H81 |
| SZ73300 | SUPPORT VERRES A PIED PANIERS FLEXCO/PRO |
| SZ73640 | Panier pour verres à long pied |

Lave-vaisselle Zeolith® Premium avec zone hydraulique spéciale pour le nettoyage tout en douceur des verres délicats.

- ✓ glassZone : une zone dédiée pour nettoyer vos verres en toute sécurité.
- ✓ varioSpeed Plus : lave et sèche jusqu'à trois fois plus vite.
- ✓ flexComfort Plus : des paniers faciles d'accès qui prennent soin de vos verres fragiles.
- ✓ Le panier supérieur rackMatic® est ajustable en hauteur sur 3 niveaux pour s'adapter à la vaisselle du bas.
- ✓ Séchage Zeolith® : pour un lave-vaisselle qui sèche plus vite, tout en faisant des économies d'énergie.

Équipement

Données techniques

| | |
|--|--|
| Classe d'efficacité énergétique: | B |
| Consommation énergétique pour 100 cycles de programme Eco: | 64 kWh |
| Nombre maximum de couverts: | 13 |
| Consommation d'eau du programme Eco en litres par cycle: | 9.5 l |
| Durée du programme: | 3:55 h |
| Émissions de bruit acoustique dans l'air: | 43 dB(A) re 1 pW |
| Classe d'émissions de bruit acoustique dans l'air: | B |
| Classe d'efficacité de lavage: | A |
| Consommation d'eau: | 9.5 l |
| Consommation-témoin (220): | 161 kWh |
| Consommation eau-témoin (220): | 2090 l |
| Pose-libre / Intégré: | Encastrable |
| Top amovible: | non |
| Porte habillable: | impossible |
| Hauteur sans top: | 0 mm |
| Hauteur: | 815 mm |
| Pieds réglables: | Oui - tous depuis l'avant uniquement |
| Réglage maximum de la hauteur des pieds: | 60 mm |
| Plinthe réglable: | Horizontalement et verticalement |
| Poids net: | 44.6 kg |
| Poids brut: | 46.5 kg |
| Puissance connectée: | 2400 W |
| Intensité: | 10 A |
| Tension: | 220-240 V |
| Fréquence: | 50; 60 Hz |
| Longueur du cordon électrique: | 175.0 cm |
| Type de prise: | Fiche cont.terre/Gard.fil ter. |
| Longueur du tuyau d'alimentation: | 165 cm |
| Longueur du tuyau d'évacuation: | 190 cm |
| Élément chauffant hors cuve: | Oui |
| Description du système de protection de l'eau: .. | Protection 3-foyers 24h |
| Sécurité-enfants: | Oui |
| Adoucisseur d'eau: | Oui |
| Type de panier supérieur: | R4 |
| Panier supérieur réglable: | Rackmatic 3 positions |
| Type de panier inférieur: | MaxFlex/flexCo/Flex3/VFPro(R4) |
| 3ème rack: | Montable ultérieurement |
| Accessoires en option: | SZ30BI01, SZ36DB04, SZ36RB04, SZ38BI00, SZ72010, SZ73001, SZ73010, SZ73035, SZ73051EU, SZ73056, SZ73300, SZ73640 |
| Liste des accessoires inclus 2: | Protection anti vapeur, protège le plan de travail, Bandes décoratives en acier inoxydable |
| Nombre de couverts: | 13 |

Dimensions du produit:815 x 598 x 550 mm
Dimensions du produit emballé:880 x 660 x 670 mm



iQ700, lave-vaisselle entièrement intégrable, 60 cm SN87Y800BE

Équipement

Puissance et consommation

- Classe d'efficacité énergétique¹ B sur une échelle allant de A à G
- Energie² / Eau³ : 64 kWh / 9.5 litres
- 13 couverts
- Durée progr. Eco⁴ : 3:55 (h:min)
- Niveau sonore : 43 dB(A) re 1 pW
- Classe d'efficacité sonore : B
- Niveau sonore progr. Silence : 41 dB

Caractéristiques techniques

- 8 Programmes : Eco 50 °C, Auto 45-65° 45-65 °C, Intensive 70 °C, Speed 60 60 °C, Speed 45° 45 °C, brilliantShine 40 °C, Silence 50 °C, Favourite (Pré-rinçage)
- Pre-Rinse
- 5 options : fonction Home Connect, Shine + Dry, zone Intensive, HygienePlus, VarioSpeedPlus
- Machine Care
- Silence on demand (via Home Connect) : réduction du bruit de votre LV selon vos besoins et à n'importe quel moment

Caractéristiques principales

- Séchage Zéolite®
- Heat exchanger + drying assist
- AquaSensor qui reconnaît le degré de salissure
- Boîte à produits maxiPerformance
- Moteur iQdrive
- Auto 3in1, détection lessivielle automatique
- Cuve inox

Programmes/Options

- nozzle bar darkblue
- TirôirLuxe en option
- Partie supérieure réglable en hauteur avec rackMatic (3 niveaux)
- Ball bearing
- 2DB
- Butée (stopper) qui empêche le déraillement du panier inférieur
- Rangées de pics rabattables escamotables dans la partie supérieure (6x)
- Pics rabattables flexibles dans la partie inférieure (8x)
- Porte couverts horizontal sur panier supérieur
- Panier à couverts variable dans panier inférieur
- 2x wire SE db Anlage
- Panier inférieur avec rack grands verres

Confort/Sécurité

- Home Connect: contrôle à distance, diagnostic à distance
- Commande metalTouch (noir)
- light curtain SE multicolored
- Commande sur la tranche
- Bandeau de commande texte en clair (anglais)
- rem. time proj. white

- Horloge temps réel
- Présélection de l'heure de démarrage : 1-24 heures

SIEMENS - Header 6

- Sécurité aquaStop 100% anti fuite, avec garantie
- Sécurité enfants : ouverture par double pression
- openAssist
- Système superBrillance, garanti un éclat préservé de vos verres
- entonnoir
- Incluant réglottes d'encastrement (acier inoxydable)
- Protection anti vapeur, protège le plan de travail
- Dimensions du produit (HxLxP) : 81.5 x 59.8 x 55 cm

¹ Echelle d'efficacité énergétique allant de A à G

² Consommation d'énergie en kWh pour 100 cycles (en programme Eco 50 °C)

³ Consommation d'eau en litres par cycle (en programme Eco 50 °C)

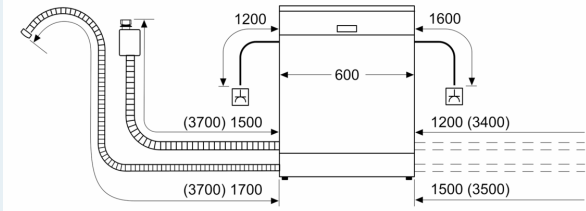
⁴ Durée du programme Eco 50 °C

* Veuillez trouver les termes de garantie à l'adresse suivante : https://www.siemens-home.bsh-group.com/fr/nos-services/garantie/warranty_extension/garantie-aquastop

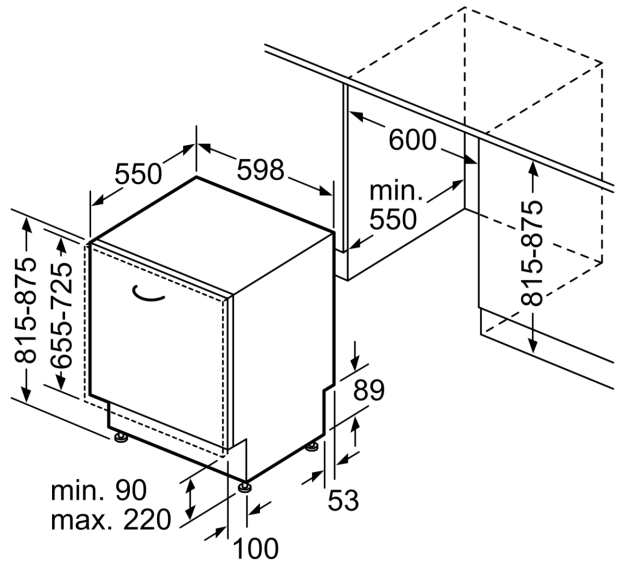
iQ700, lave-vaisselle entièrement
intégrable, 60 cm
SN87Y800BE

Cotes

mesures en mm



⚡ prise
() valeurs avec kit prolongateur



Mesures en mm