

iQ700, fully-integrated dishwasher, 60 cm SN678X16TD



Lave-vaisselle avec système brilliantShine et séchage Zeolith® pour préserver l'éclat de vos verres. Avec option varioSpeed Plus (lave et sèche jusqu'à 3 fois plus rapidement).

- ✓ L'option varioSpeed Plus permet de laver jusqu'à 3 fois plus rapidement tout en gardant les mêmes performances de lavage et de séchage.
- ✓ timeLight: projection du temps restant au sol.
- ✓ Lave-vaisselle très silencieux - idéal pour les cuisines ouvertes
- ✓ Avec l'option hygiènePlus, la température de rinçage monte jusqu'à 70°C pour une hygiène maximale.
- ✓ aquaStop® : sécurité totale anti-fuite garantie à vie.

Équipement

Données techniques

Classe d'efficacité énergétique: D
 Consommation énergétique pour 100 cycles de programme Eco: 84 kWh
 Nombre maximum de couverts: 13
 Consommation d'eau du programme Eco en litres par cycle: 9,5 l
 Durée du programme: 3:15 h
 Émissions de bruit acoustique dans l'air: 41 dB
 Classe d'émissions de bruit acoustique dans l'air: B
 Classe d'efficacité de lavage: A
 Consommation d'eau: 9,5 l
 Consommation-témoin (220): 180 kWh
 Consommation eau-témoin (220): 2090 l
 Pose-libre / Intégré: Encastrable
 Top amovible: non
 Porte habillable: impossible
 Hauteur sans top: 0 mm
 Hauteur appareil: 815 mm
 Pieds réglables: Oui - tous depuis l'avant uniquement
 Réglage maximum de la hauteur des pieds: 60 mm
 Plinthe réglable: Horizontale et verticale
 Poids net: 53,826 kg
 Poids brut: 56,0 kg
 Puissance de raccordement: 2400 W
 Intensité: 10 A
 Tension: 220-240 V
 Fréquence: 50; 60 Hz
 Certificats de conformité: CE, VDE
 Longueur du cordon électrique: 175 cm
 Type de prise: Fiche cont.terre/Gard.fil ter.
 Longueur du tuyau d'alimentation: 165 cm
 Longueur du tuyau d'évacuation: 190 cm
 Élément chauffant hors cuve: Oui
 Description du système de protection de l'eau: Protection 3-foyers 24h
 Sécurité-enfants: Non
 Adoucisseur d'eau: Oui
 Panier supérieur réglable: Rackmatic 3 positions
 Tiroir à couverts: 2
 3ème rack: Tiroir à couverts pro
 Panier à revêtement argent: Standard
 Accessoires en option: SZ73056, SZ73100, SZ73300, SZ72010, SZ73000, SZ73035, SZ73005, SZ73010, SZ73051EU
 Liste des accessoires inclus 2: 3 supports à petits articles, tôle de protection pour vapeur
 Nombre de couverts: 13
 Dimensions du produit: 815 x 598 x 550 mm
 Dimensions du produit emballé: 880 x 670 x 660 mm

Accessoires en option

SZ73300	SUPPORT VERRES A PIED PANIERS FLEXCO/PRO
SZ73100	PANIER A COUVERTS CLASSIQUE MOBILE
SZ73056	PORTE INOX POUR LV60 TOUT INTEGRABLE H81
SZ73051EU	
SZ73035	
SZ73010	CHARNIERE MOBILE INSTALLATION LV HAUTEUR
SZ73005	Jeu de fixation Niro
SZ73000	KIT LAVAGE 4ELEMENTS POUR LAVE-VAISSELLE
SZ72010	RALLONGE AQUASTOP



iQ700, fully-integrated dishwasher, 60 cm

SN678X16TD

Équipement

Puissance et consommation

- Classe d'efficacité énergétique : A+++ sur une échelle allant de A+++ à D
- Consommation électrique annuelle : 234 kWh
- Consommation d'eau pour le programme Eco 50 °C: 2660 litres par an, sur la base de 280 cycles de nettoyage standard. La consommation d'eau réelle dépend du type d'utilisation de la machine.
- Consommation d'électricité en programme Eco 50°C : 0.82 kWh
- Consommation en mode éteint / veille : 0.5 W / 0.5 W
- Consommation d'eau en programme Eco 50: 9.5 l
- Consommation d'électricité avec connection sur l'eau chaude pour le programme Eco 50: 0.6 kWh
- Consommation avec le programme auto 45-65°C: à partir de 7 l d'eau, en fonction du degré de salissure de la vaisselle
- Les informations se rapportent au programme Eco 50°C. Ce programme est indiqué pour le lavage de la vaisselle normalement sale. Il consomme particulièrement peu d'eau et d'électricité.
- Durée du programme Eco 50°C : 195 min
- Classe d'efficacité de séchage : A
- Niveau sonore : 41 dB (A) re 1 pW
- 13 couverts
- Durée du mode veille : 0 min

Caractéristiques techniques

- 8 Programmes : Intensif 70 °C, Auto 45-65 °C, Eco 50 °C, Leise 50 °C, Verre 40 °C, Rapide 65 °C, Rapide 45 °C, Prélavage (Pré-rinçage)
- 5 options : fonction Home Connect, Zone intensive, Cycles Express Plus (3 fois plus rapide), HygienePlus, Glanzrocknen
- Programme Entretien de la machine
- Système brilliantShine: la combinaison idéale de la zeolith, de l'option Shine&Dry, de la dureté d'eau parfaite et du programme Verres 40° pour des verres parfaitement secs et brillants.

Caractéristiques principales

- Séchage Zéolite®
- AquaSensor qui reconnaît le degré de salissure, capacité variable automatique
- Échangeur thermique.
- Lavage en alternance
- Auto 3in1, détection lessivielle automatique

Programmes/Options

- Sécurité aquaStop 100% anti fuite, avec garantie

Confort/Sécurité

- Ecran TFT haute définition en couleur avec symboles et texte
- Commande sur la tranche
- Commande metalTouch (noir)
- Bandeau de commande texte en clair
- timeLight
- light curtain SE multicolored
- Tiroir à couverts varioFlex® Pro
- highTP
- Panier de lave-vaiss. compact
- Partie supérieure réglable en hauteur avec rackMatic (3 niveaux)
- 3 niveaux de chargement easyGlide (rails télescopiques)
- Rangées de pics rabattables escamotables dans la partie supérieure (6x)

- Pics rabattables flexibles dans la partie inférieure (8x)
- Boîte à produits maxiPerformance
- Porte avec fermeture douce
- Signal sonore de fin de cycle
- Horloge temps réel
- Présélection de l'heure de démarrage : 1-24 heures

SIEMENS - Header 6

- Moteur iQdrive
- Display (noir) avec texte blanc
- Couleur des LED : bleu
- Cuve inox
- Protection anti vapeur, protège le plan de travail

Mesures

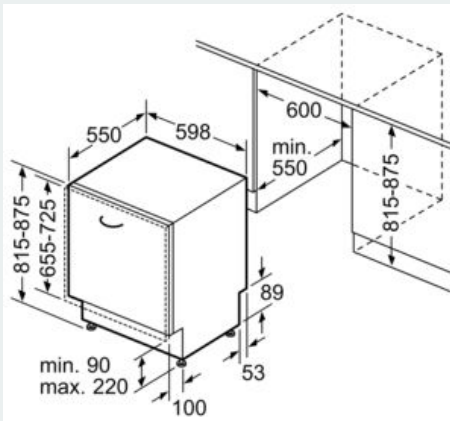
- Dimensions du produit (HxLxP) : 81.5 x 59.8 x 55 cm

SIEMENS - Header 8

- Incluant 3 supports pour petites pièces
- Incluant burette de remplissage du sel

iQ700, fully-integrated dishwasher, 60 cm
 SN678X16TD

Cotes



Mesures en mm

