

## iQ500, fully-integrated dishwasher, 60 cm SN658X06TE



Lave-vaisselle avec système brilliantShine et séchage Zeolith® pour préserver l'éclat de vos verres. Avec option varioSpeed Plus (lave et sèche jusqu'à 3 fois plus rapidement).

- ✓ Séchage Zeolith® : pour un lave-vaisselle qui sèche plus vite, tout en faisant des économies d'énergie.
- ✓ L'option varioSpeed Plus permet de laver jusqu'à 3 fois plus rapidement tout en gardant les mêmes performances de lavage et de séchage.
- ✓ timeLight: projection du temps restant au sol.
- ✓ Home Connect : contrôlez votre lave-vaisselle intelligent, où que vous soyez.
- ✓ Un lave-vaisselle ultra-silencieux, l'appareil idéal pour les cuisines ouvertes.

### Équipement

#### Données techniques

Classe d'efficacité énergétique: D  
 Consommation énergétique pour 100 cycles de programme Eco: 85 kWh  
 Nombre maximum de couverts: 14  
 Consommation d'eau du programme Eco en litres par cycle: 9,5 l  
 Durée du programme: 3:15 h  
 Émissions de bruit acoustique dans l'air: 42 dB(A) re 1 pW  
 Classe d'émissions de bruit acoustique dans l'air: B  
 Classe d'efficacité de lavage: A  
 Consommation d'eau: 9,5 l  
 Consommation-témoin (220): 183 kWh  
 Consommation eau-témoin (220): 2090 l  
 Pose-libre / Intégré: Encastrable  
 Top amovible: non  
 Porte habillable: impossible  
 Hauteur sans top: 0 mm  
 Hauteur appareil: 815 mm  
 Pieds réglables: Oui - tous depuis l'avant uniquement  
 Réglage maximum de la hauteur des pieds: 60 mm  
 Plinthe réglable: Horizontale et verticale  
 Poids net: 46,696 kg  
 Poids brut: 49,0 kg  
 Puissance de raccordement: 2400 W  
 Intensité: 10 A  
 Tension: 220-240 V  
 Fréquence: 50; 60 Hz  
 Certificats de conformité: CE, VDE  
 Longueur du cordon électrique: 175 cm  
 Type de prise: Fiche cont.terre/Gard.fil ter.  
 Longueur du tuyau d'alimentation: 165 cm  
 Longueur du tuyau d'évacuation: 190 cm  
 Élément chauffant hors cuve: Oui  
 Description du système de protection de l'eau: Protection 3-foyers 24h  
 Sécurité-enfants: Verrouillage de porte mécanique  
 Adoucisseur d'eau: Oui  
 Panier supérieur réglable: Rackmatic 3 positions  
 Tiroir à couverts: 2  
 3ème rack: Tiroir à couverts pro  
 Panier à revêtement argent: Standard  
 Accessoires en option: SZ72010, SZ73000, SZ73005, SZ73010, SZ73035, SZ73051EU, SZ73056, SZ73100, SZ73300, SZ73640  
 Liste des accessoires inclus 2: tôle de protection pour vapeur  
 Nombre de couverts: 14  
 Dimensions du produit: 815 x 598 x 550 mm  
 Dimensions du produit emballé: 880 x 670 x 660 mm

### Accessoires en option

SZ73640	Panier pour verres à long pied
SZ73300	SUPPORT VERRES A PIED PANIERS FLEXCO/PRO
SZ73100	PANIER A COUVERTS CLASSIQUE MOBILE
SZ73056	PORTE INOX POUR LV60 TOUT INTEGRABLE H81
SZ73051EU	
SZ73035	
SZ73010	CHARNIERE MOBILE INSTALLATION LV HAUTEUR
SZ73005	Jeu de fixation Niro
SZ73000	KIT LAVAGE 4ELEMENTS POUR LAVE-VAISSELLE
SZ72010	RALLONGE AQUASTOP



**iQ500, fully-integrated dishwasher, 60  
cm  
SN658X06TE**

#### Équipement

##### Puissance et consommation

##### Caractéristiques techniques

- 8 Programmes : Intensif 70 °C, Auto 45-65 °C, Eco 50 °C, Silence
- Présélection de l'heure de démarrage : 1-24 heures

##### Confort/Sécurité

- timeLight
- highTP
- Partie supérieure réglable en hauteur avec rackMatic (3 niveaux)
- Moteur iQdrive
- Porte avec fermeture douce
- AquaSensor qui reconnaît le degré de salissure, capacité variable automatique
- Cuve inox

##### Programmes/Options

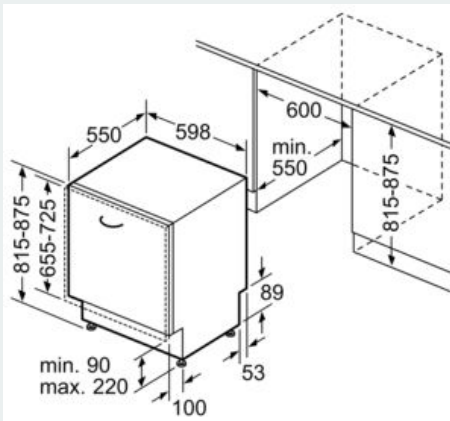
- Sécurité aquaStop 100% anti fuite, avec garantie

##### Mesures

- Dimensions du produit (HxLxP) : 81.5 x 59.8 x 55 cm

iQ500, fully-integrated dishwasher, 60  
cm  
SN658X06TE

Cotes



Mesures en mm

