

## iQ500, fully-integrated dishwasher, 60 cm SN658X02PD



### Accessoires en option

SZ73640	Panier pour verres à long pied
SZ73300	SUPPORT VERRES A PIED PANIERS FLEXCO/PRO
SZ73056	PORTE INOX POUR LV60 TOUT INTEGRABLE H81
SZ73051EU	
SZ73035	
SZ73010	CHARNIERE MOBILE INSTALLATION LV HAUTEUR
SZ73005	Jeu de fixation Niro
SZ73000	KIT LAVAGE 4ELEMENTS POUR LAVE-VAISSELLE
SZ72010	RALLONGE AQUASTOP

Lave-vaisselle avec système brilliantShine et séchage Zeolith® pour préserver l'éclat de vos verres. Avec option varioSpeed Plus (lave et sèche jusqu'à 3 fois plus rapidement).

- ✓ L'option varioSpeed Plus permet de laver jusqu'à 3 fois plus rapidement tout en gardant les mêmes performances de lavage et de séchage.
- ✓ L'emotionLight illumine entièrement l'intérieur du lave-vaisselle.
- ✓ timeLight: projection du temps restant au sol.
- ✓ Le panier supérieur rackMatic® est ajustable en hauteur sur 3 niveaux pour s'adapter à la vaisselle du bas.
- ✓ Lave-vaisselle très silencieux - idéal pour les cuisines ouvertes

### Équipement

#### Données techniques

Classe d'efficacité énergétique: D  
 Consommation énergétique pour 100 cycles de programme Eco: 84 kWh  
 Nombre maximum de couverts: 13  
 Consommation d'eau du programme Eco en litres par cycle: 9,5 l  
 Durée du programme: 3:15 h  
 Émissions de bruit acoustique dans l'air: 41 dB  
 Classe d'émissions de bruit acoustique dans l'air: B  
 Classe d'efficacité de lavage: A  
 Consommation d'eau: 9,5 l  
 Consommation-témoin (220): 180 kWh  
 Consommation eau-témoin (220): 2090 l  
 Pose-libre / Intégré: Encastrable  
 Top amovible: non  
 Porte habillable: impossible  
 Hauteur sans top: 0 mm  
 Hauteur appareil: 815 mm  
 Pieds réglables: Oui - tous depuis l'avant uniquement  
 Réglage maximum de la hauteur des pieds: 60 mm  
 Plinthe réglable: Horizontale et verticale  
 Poids net: 50,330 kg  
 Poids brut: 52,5 kg  
 Puissance de raccordement: 2400 W  
 Intensité: 10 A  
 Tension: 220-240 V  
 Fréquence: 50; 60 Hz  
 Certificats de conformité: CE, VDE  
 Longueur du cordon électrique: 175 cm  
 Type de prise: Fiche cont.terre/Gard.fil ter.  
 Longueur du tuyau d'alimentation: 165 cm  
 Longueur du tuyau d'évacuation: 190 cm  
 Élément chauffant hors cuve: Oui  
 Description du système de protection de l'eau: Protection 3-foyers 24h  
 Sécurité-enfants: Non  
 Adoucisseur d'eau: Oui  
 Panier supérieur réglable: Rackmatic 3 positions  
 3ème rack: Montable ultérieurement  
 Panier à revêtement argent: Standard  
 Accessoires en option: SZ73611, SZ73640, SZ73056, SZ73300, SZ72010, SZ73000, SZ73005, SZ73051EU, SZ73010, SZ73035  
 Liste des accessoires inclus 2: 3 supports à petits articles, tôle de protection pour vapeur  
 Nombre de couverts: 13  
 Dimensions du produit: 815 x 598 x 550 mm  
 Dimensions du produit emballé: 880 x 670 x 660 mm



## iQ500, fully-integrated dishwasher, 60 cm SN658X02PD

### Équipement

#### Puissance et consommation

- Classe d'efficacité énergétique : A+++ sur une échelle allant de A++ à D
- Consommation électrique annuelle : 234 kWh
- Consommation d'eau pour le programme Eco 50 °C: 2660 litres par an, sur la base de 280 cycles de nettoyage standard. La consommation d'eau réelle dépend du type d'utilisation de la machine.
- Consommation d'électricité en programme Eco 50°C : 0.82 kWh
- Consommation en mode éteint / veille : 0.5 W / 0.5 W
- Consommation d'eau en programme Eco 50: 9.5 l
- Consommation d'électricité avec connection sur l'eau chaude pour le programme Eco 50: 0.6 kWh
- Consommation avec le programme auto 45-65°C: à partir de 7 l d'eau, en fonction du degré de salissure de la vaisselle
- Les informations se rapportent au programme Eco 50°C. Ce programme est indiqué pour le lavage de la vaisselle normalement sale. Il consomme particulièrement peu d'eau et d'électricité.
- Durée du programme Eco 50°C : 195 min
- Classe d'efficacité de séchage : A
- Niveau sonore : 41 dB (A) re 1 pW
- 13 couverts
- Durée du mode veille : 0 min

#### Caractéristiques techniques

- 4 options : Zone Intensive, varioSpeed Plus (3 fois plus rapide), hygiène Plus, Séchage Brillance Max
- Programme Entretien de la machine

#### Caractéristiques principales

- Séchage Zéolite®
- AquaSensor qui reconnaît le degré de salissure, capacité variable automatique
- Échangeur thermique.
- Lavage en alternance
- Auto 3in1, détection lessivielle automatique

#### Confort/Sécurité

- Commande sur la tranche
- Commande metalTouch (noir)
- timeLight
- emotionLight blanc
- TiroirLuxe en option
- highTP
- Panier inférieur avec rack grands verres
- Panier à couverts variable dans panier inférieur
- Partie supérieure réglable en hauteur avec rackMatic (3 niveaux)
- Rangées de pics rabattables escamotables dans la partie supérieure (6x)
- Pics rabattables flexibles dans la partie inférieure (8x)
- Boîte à produits maxiPerformance
- Porte avec fermeture douce
- Signal sonore de fin de cycle
- Horloge temps réel
- Présélection de l'heure de démarrage : 1-24 heures

#### SIEMENS - Header 6

- Moteur iQdrive

- Display (noir) avec texte blanc
- Couleur des LED : bleu
- Cuve inox
- Protection anti vapeur, protège le plan de travail

#### Mesures

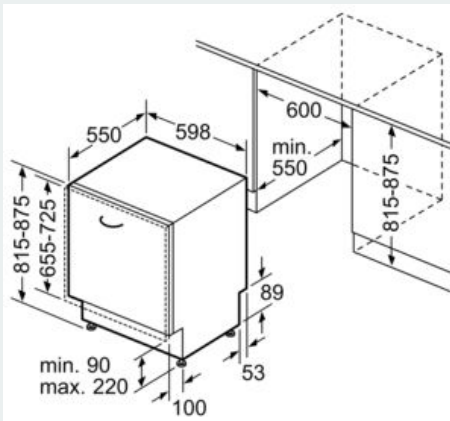
- Dimensions du produit (HxLxP) : 81.5 x 59.8 x 55 cm

#### SIEMENS - Header 8

- Incluant 3 supports pour petites pièces
- Incluant burette de remplissage du sel

iQ500, fully-integrated dishwasher, 60 cm  
 SN658X02PD

Cotes



Mesures en mm

