

## iQ300, lave-vaisselle entièrement intégrable, 60 cm SN63E806BE



- ✓ varioSpeed Plus : lave et sèche jusqu'à trois fois plus vite.
- ✓ autoOpen dry – l'ouverture de porte automatique pour des résultats de séchage parfaits.
- ✓ Paniers flex - pour une plus grande flexibilité et facilité d'utilisation pour le chargement et déchargement.
- ✓ timeLight : projection du temps restant au sol.
- ✓ Programmes à télécharger : avec Home Connect, votre lave-vaisselle est à l'affût des nouveautés.

### Équipement

#### Données techniques

Classe d'efficacité énergétique (règlement (UE) 2017/1369) <sup>1</sup> :	A
Consommation énergétique pour 100 cycles Eco: .....	54 kWh/100 cycles
Nombre maximum de couverts: .....	13
Consommation d'eau du programme Eco: .....	9.0 l
Durée du programme Eco: .....	4:30 h
Niveau sonore: .....	42 dB(A) re 1pW
Classe de niveau sonore: .....	B
Classe d'efficacité de lavage: .....	A
Consommation d'eau: .....	9.0 l
Consommation eau-témoin (220): .....	1980 l
Design: .....	Encastrable
Top amovible: .....	non
Porte habillable: .....	livré sans façade
Hauteur avec top: .....	0 mm
Hauteur: .....	815 mm
Pieds réglables: .....	Oui - tous depuis l'avant uniquement
Réglage maximum de la hauteur des pieds: .....	60 mm
Plinthe réglable: .....	Horizontalement et verticalement
Poids net: .....	34.6 kg
Poids brut: .....	37.0 kg
Puissance de raccordement: .....	2400 W
Intensité: .....	10 A
Tension: .....	220-240 V
Fréquence: .....	50; 60 Hz
Longueur du cordon électrique: .....	175 cm
Type de prise: .....	Fiche cont.terre/Gard.fil ter.
Longueur du tuyau d'alimentation: .....	165 cm
Longueur du tuyau d'évacuation: .....	190 cm
Élément chauffant hors cuve: .....	Oui
Description du système de protection de l'eau: ..	Protection 3-foyers 24h
Sécurité-enfants: .....	Non
Adoucisseur d'eau: .....	Oui
Type de panier supérieur: ...	Chargement pratique avec le panier flex
Panier supérieur réglable: .....	Rackmatic 3 positions
Type de panier inférieur: .....	Flex/Vario(R2)
Tiroir à couverts (3ème niveau de chargement): .....	Montable ultérieurement
Liste des accessoires inclus : .....	Pare-vapeur, Bandes décoratives en acier inoxydable
Nombre de couverts: .....	13
Dimensions du produit emballé: .....	870x660x670 mm

### Accessoires en option

SZ36DX02 TIROIR A COUVERTS POUR FLEX, SZ36RB04 3EME PANIER POUR FLEXCOMFORT & PRO, SZ36RX04 3eme panier pour Pro, SZ38BI00 KIT DE FIXATION POUR PORTE SEQUENCEE, SZ72010 RALLONGE AQUASTOP, SZ73000 Set pour lave-vaisselle, SZ73001 Casette à argenterie, SZ73010 CHARNIERE MOBILE INSTALLATION LV HAUTEUR, SZ73035 :, SZ73051EU :, SZ73056 PORTE INOX POUR LV60 TOUT INTEGRABLE H81, SZ73300 SUPPORT VERRES A PIED PANIERS FLEXCO/PRO, SZ73640 Panier pour verres à long pied

<sup>1</sup> Echelle d'efficacité énergétique allant de A à G



## iQ300, lave-vaisselle entièrement intégrable, 60 cm SN63E806BE

### Équipement

#### Puissance et consommation

- Classe d'efficacité énergétique<sup>1</sup> A sur une échelle allant de A à G
- Energie<sup>2</sup> / Eau<sup>3</sup> : 54 kWh / 9 litres
- 13 couverts
- Durée progr. Eco<sup>4</sup> : 4:30 (h:min)
- Niveau sonore : 42 dB(A) re 1 pW
- Classe d'efficacité sonore : B

#### Caractéristiques techniques

- 6 programmes : Eco 50 °C, Auto 45-65° 45-65 °C, Intensive 70 °C, Speed 60 60 °C, Speed 45° 45 °C, Favourite (Pré-rinçage)
- Pre-Rinse
- 4 options : fonction Home Connect, Zone intensive, Half Load, SpoD VarioSpeedPlus
- Machine Care

#### Caractéristiques principales

- Heat exchanger + drying assist
- AquaSensor qui reconnaît le degré de salissure
- Boîte à produits maxiPerformance
- Moteur iQdrive
- Auto 3in1, détection lessivielle automatique
- Triple filtre autonettoyant
- Cuve inox

#### Programmes/Options

- R2
- TiroirLuxe en option
- Partie supérieure réglable en hauteur avec rackMatic (3 niveaux)
- SX
- Butée (stopper) qui empêche le déraillement du panier inférieur
- Rangées de pics rabattables escamotables dans la partie supérieure (2x)
- 4G
- Porte couverts horizontal sur panier supérieur
- Panier à couverts supplémentaire
- Supports pour tasses dans le panier supérieur (2x)

#### Confort/Sécurité

- Commande sur la tranche
- Bandeau de commande texte en clair (anglais)
- Home Connect: contrôle à distance, diagnostic à distance
- rem. time proj. white
- "emotionLight", LED bleus intérieurs
- Indicateur électronique de temps restant en minutes
- Présélection de l'heure de démarrage : 1-24 heures
- Signal sonore de fin de cycle

#### SIEMENS - Header 6

- Sécurité aquaStop 100% anti fuite, avec garantie
- Système protectVerre

- entonnoir
- Incluant réglettes d'encastrement (acier inoxydable)
- Protection anti vapeur, protège le plan de travail

#### Mesures

- Dimensions du produit (HxLxP) : 81.5 x 59.8 x 55 cm

<sup>1</sup> Echelle d'efficacité énergétique allant de A à G

<sup>2</sup> Consommation d'énergie en kWh pour 100 cycles (en programme Eco 50 °C)

<sup>3</sup> Consommation d'eau en litres par cycle (en programme Eco 50 °C)

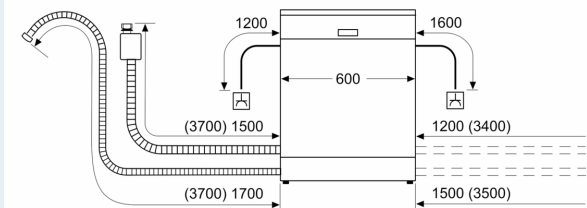
<sup>4</sup> Durée du programme Eco 50 °C

\* Veuillez trouver les termes de garantie à l'adresse suivante : [https://www.siemens-home.bsh-group.com/fr/nos-services/garantie/warranty\\_extension/garantie-aquastop](https://www.siemens-home.bsh-group.com/fr/nos-services/garantie/warranty_extension/garantie-aquastop)

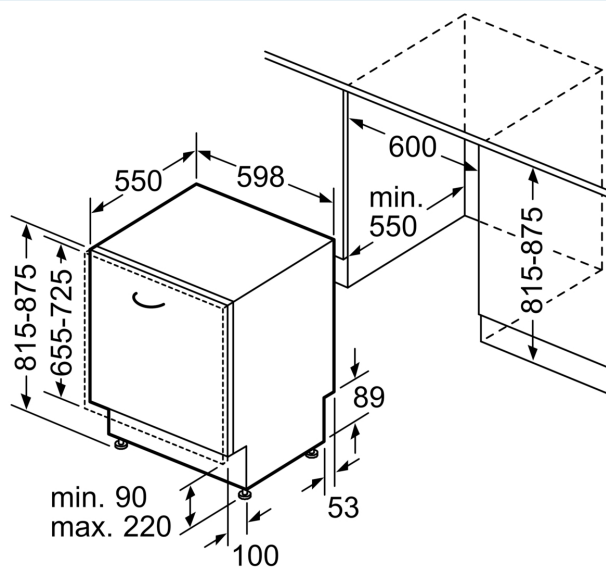
**iQ300, lave-vaisselle entièrement  
intégrable, 60 cm  
SN63E806BE**

Cotes

mesures en mm



⚡ prise  
( ) valeurs avec kit prolongateur



Mesures en mm