

iQ300, lave-vaisselle entièrement intégrable, 60 cm SN63E800BE



- ✓ varioSpeed Plus : lave et sèche jusqu'à trois fois plus vite.
- ✓ Paniers et tiroir flexComfort : pour une utilisation facile, une protection efficace des verres et un chargement/déchargement rapide.
- ✓ Plus de flexibilité et de confort dans le chargement de votre vaisselle grâce aux touchPoints
- ✓ emotionLight - illuminez l'intérieur de votre lave-vaisselle d'une douce lumière bleue.
- ✓ Home Connect : contrôlez votre lave-vaisselle intelligent, où que vous soyez.



SZ73010 CHARNIERE MOBILE INSTALLATION LV HAUTEUR, SZ73035 ; SZ73051EU ; SZ73056 PORTE INOX POUR LV60 TOUT INTEGRABLE H81, SZ73300 SUPPORT VERRES A PIED PANIERS FLEXCO/PRO, SZ73640 Panier pour verres à long pied, SZ30BI01 Jeu de fixation Niro, SZ36DB04 TIROIR A COUVERTS POUR FLEXCOMFORT PRO, SZ36RB04 3EME PANIER POUR FLEXCOMFORT & PRO, SZ38BI00 KIT DE FIXATION POUR PORTE SEQUENCEE, SZ72010 RALLONGE AQUASTOP, SZ73000 Set pour lave-vaisselle, SZ73001 Cassette à argenterie

Classe d'efficacité énergétique (règlement (UE) 2017/1369): D
 Consommation énergétique pour 100 cycles Eco: 84 kWh
 Nombre maximum de couverts: 13
 Consommation d'eau du programme Eco: 9.5 l
 Durée du programme Eco: 4:35 h
 Niveau sonore: 42 dB(A) re 1pW
 Classe de niveau sonore: B
 Classe d'efficacité de lavage: A
 Consommation d'eau: 9.5 l
 Consommation-témoin (220): 202 kWh
 Consommation eau-témoin (220): 2090 l
 Design: Encastrable
 Top amovible: non
 Porte habillable: livré sans façade
 Hauteur avec top: 0 mm
 Hauteur: 815 mm
 Pieds réglables: Oui - tous depuis l'avant uniquement
 Réglage maximum de la hauteur des pieds: 60 mm
 Plinthe réglable: Horizontalement et verticalement
 Poids net: 43.1 kg
 Poids brut: 45.0 kg
 Puissance de raccordement: 2400 W
 Intensité: 10 A
 Tension: 220-240 V
 Fréquence: 50; 60 Hz
 Longueur du cordon électrique: 175.0 cm
 Type de prise: Fiche cont.terre/Gard.fil ter.
 Longueur du tuyau d'alimentation: 165 cm
 Longueur du tuyau d'évacuation: 190 cm
 Élément chauffant hors cuve: Oui
 Description du système de protection de l'eau: .. Protection 3-foyers 24h
 Sécurité-enfants: Non
 Adoucisseur d'eau: Oui
 Type de panier supérieur: Grande flexibilité avec le panier flexComfort
 Panier supérieur réglable: Rackmatic 3 positions
 Type de panier inférieur: MaxFlex/flexCo/Flex2/VF(R3)
 Tiroir à couverts (3ème niveau de chargement): Montable ultérieurement
 Accessoires en option: SZ73010, SZ73035, SZ73051EU, SZ73056, SZ73300, SZ73640, SZ30BI01, SZ36DB04, SZ36RB04, SZ38BI00, SZ72010, SZ73000, SZ73001
 Liste des accessoires inclus : Pare-vapeur, Bandes décoratives en acier inoxydable
 Nombre de couverts: 13
 Dimensions du produit: 815 x 598 x 550 mm
 Dimensions du produit emballé: 880 x 660 x 670 mm



iQ300, lave-vaisselle entièrement intégrable, 60 cm SN63E800BE

Puissance et consommation

- Classe d'efficacité énergétique¹ D sur une échelle allant de A à G
- Energie² / Eau³ : 84 kWh / 9.5 litres
- 13 couverts
- Durée progr. Eco⁴ : 4:35 (h:min)
- Niveau sonore : 42 dB(A) re 1 pW
- Classe d'efficacité sonore : B

Caractéristiques techniques

- 6 programmes : Eco 50 °C, Auto 45-65° 45-65 °C, Intensive 70 °C, Speed 65° 65 °C, Speed 45° 45 °C, Favourite (Pré-rinçage)
- Pre-Rinse
- 4 options : fonction Home Connect, Zone intensive, Half Load, SpoD VarioSpeedPlus
- Machine Care
- Silence on demand (via Home Connect) : réduction du bruit de votre LV selon vos besoins et à n'importe quel moment

Caractéristiques principales

- Heat exchanger + drying assist
- AquaSensor qui reconnaît le degré de salissure
- Boîte à produits maxiPerformance
- Moteur iQdrive
- Auto 3in1, détection lessivielle automatique
- Cuve inox

Programmes/Options

- TiroirLuxe en option
- Partie supérieure réglable en hauteur avec rackMatic (3 niveaux)
- Ball bearing
- Butée (stopper) qui empêche le déraillement du panier inférieur
- Rangées de pics rabattables escamotables dans la partie supérieure (2x)
- 8KS
- Porte couverts horizontal sur panier supérieur
- Panier à couverts variable dans panier inférieur
- 2x wire SE db Anlage
- Panier inférieur avec rack grands verres

Confort/Sécurité

- Home Connect: contrôle à distance, diagnostic à distance
- "emotionLight", LED bleus intérieurs
- Commande sur la tranche
- Bandeau de commande texte en clair (anglais)
- rem. time proj. white
- Indicateur électronique de temps restant en minutes
- Présélection de l'heure de démarrage : 1-24 heures

SIEMENS - Header 6

- Sécurité aquaStop 100% anti fuite, avec garantie
- Système protectVerre

- entonnoir
- Incluant réglettes d'encastrement (acier inoxydable)
- Protection anti vapeur, protège le plan de travail
- Dimensions du produit (HxLxP) : 81.5 x 59.8 x 55 cm

¹ Echelle d'efficacité énergétique allant de A à G

² Consommation d'énergie en kWh pour 100 cycles (en programme Eco 50 °C)

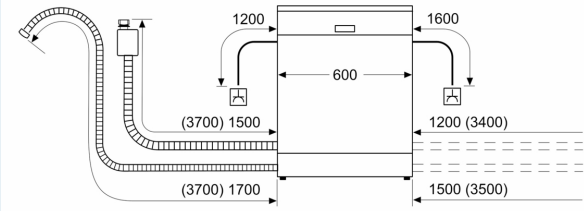
³ Consommation d'eau en litres par cycle (en programme Eco 50 °C)

⁴ Durée du programme Eco 50 °C

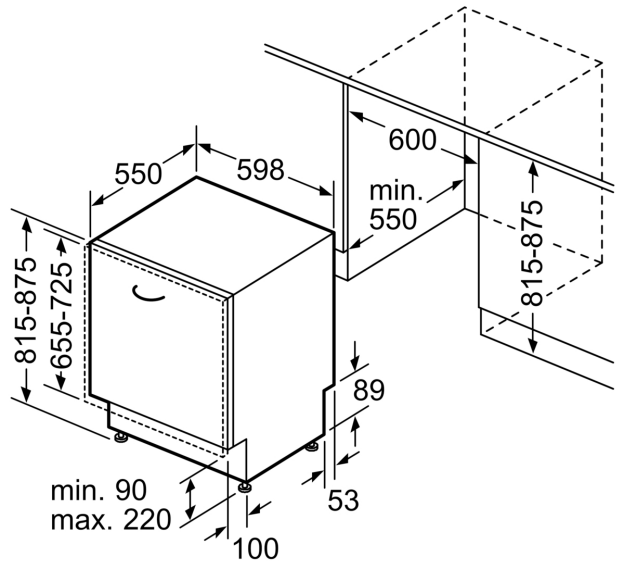
* Veuillez trouver les termes de garantie à l'adresse suivante : https://www.siemens-home.bsh-group.com/fr/nos-services/garantie/warranty_extension/garantie-aquastop

**iQ300, lave-vaisselle entièrement
intégrable, 60 cm
SN63E800BE**

mesures en mm



⚡ prise
() valeurs avec kit prolongateur



Mesures en mm