

iQ500, built-under dishwasher, 60 cm, Acier brossé SN45ZS07CE



Accessoires en option

SZ30BI01	Jeu de fixation Niro
SZ72010	RALLONGE AQUASTOP
SZ73000	Set pour lave-vaisselle
SZ73051EU :	
SZ73100	PANIER A COUVERTS CLASSIQUE MOBILE
SZ73300	SUPPORT VERRES A PIED PANIERS FLEXCO/PRO
SZ73640	Panier pour verres à long pied

Lave-vaisselle Zeolith® avec zone hydraulique spéciale pour le nettoyage tout en douceur des verres délicats.

- ✓ varioSpeed Plus : lave et sèche jusqu'à trois fois plus vite.
- ✓ Paniers et tiroir flexComfort : pour une utilisation facile, une protection efficace des verres et un chargement/déchargement rapide.
- ✓ Plus de flexibilité et de confort dans le chargement de votre vaisselle grâce aux touchPoints
- ✓ glassZone : une zone dédiée pour nettoyer vos verres en toute sécurité.
- ✓ Technologie Zeolith et option Shine & Dry : pour un séchage à la fois doux et efficace.

Équipement

Données techniques

Classe d'efficacité énergétique (règlement (UE) 2017/1369)¹: B
 Consommation énergétique pour 100 cycles Eco: 65 kWh/100 cycles
 Nombre maximum de couverts: 14
 Consommation d'eau du programme Eco: 9.0 l
 Durée du programme Eco: 3:35 h
 Niveau sonore: 40 dB(A) re 1pW
 Classe de niveau sonore: B
 Classe d'efficacité de lavage: A
 Consommation d'eau: 9.0 l
 Consommation eau-témoin (220): 1980 l
 Design: Encastrable
 Top amovible: non
 Porte habillable: livré sans façade
 Hauteur avec top: 0 mm
 Hauteur: 815 mm
 Pieds réglables: Oui - tous depuis l'avant uniquement
 Réglage maximum de la hauteur des pieds: 60 mm
 Plinthe réglable: Horizontalement et verticalement
 Poids net: 47.8 kg
 Poids brut: 50.0 kg
 Puissance de raccordement: 2400 W
 Intensité: 10 A
 Tension: 220-240 V
 Fréquence: 50; 60 Hz
 Longueur du cordon électrique: 175 cm
 Type de prise: Fiche cont.terre/Gard.fil ter.
 Longueur du tuyau d'alimentation: 165 cm
 Longueur du tuyau d'évacuation: 190 cm
 Élément chauffant hors cuve: Oui
 Description du système de protection de l'eau: .. Protection 3-foyers 24h
 Sécurité-enfants: Verrouillage des touches
 Adoucisseur d'eau: Oui
 Type de panier supérieur: Grande flexibilité avec le panier flexComfort
 Panier supérieur réglable: Rackmatic 3 positions
 Type de panier inférieur: MaxFlex/flexCo/Flex2/VF(R3)
 Tiroir à couverts (3ème niveau de chargement): Tiroir à couverts
 Accessoires en option: SZ30BI01, SZ36BH00, SZ72010, SZ73000, SZ73051EU, SZ73100, SZ73300, SZ73640
 Liste des accessoires inclus : Pare-vapeur
 Nombre de couverts: 14

¹ Echelle d'efficacité énergétique allant de A à G

Couleur bandeau de commande: Inox
Couleur / matériau du corps: Laqué
Dimensions du produit emballé: 880x660x670 mm



iQ500, built-under dishwasher, 60 cm, Acier brossé SN45ZS07CE

Équipement

Puissance et consommation

- Classe d'efficacité énergétique¹ B sur une échelle allant de A à G
- Energie² / Eau³ : 65 kWh / 9 litres
- 14 couverts
- Durée progr. Eco⁴ : 3:35 (h:min)
- Niveau sonore : 40 dB(A) re 1 pW
- Classe d'efficacité sonore : B
- Niveau sonore progr. Silence : 39 dB

Caractéristiques techniques

- 8 Programmes : Eco 50 °C, Auto 45-65° 45-65 °C, Intensive 70 °C, Speed 60 60 °C, Speed 45° 45 °C, brilliantShine 40 °C, Silence 50 °C, Favourite (Pré-rinçage)
- Pre-Rinse
- 4 options : fonction Home Connect, Shine + Dry, zone Intensive, SpoD VarioSpeedPlus
- Machine Care

Caractéristiques principales

- Séchage Zéolite®
- Echangeur thermique qui protège la vaisselle
- AquaSensor qui reconnaît le degré de salissure
- Boîte à produits maxiPerformance
- Moteur iQdrive
- Auto 3in1, détection lessivielle automatique
- Triple filtre autonettoyant
- Cuve inox

Programmes/Options

- nozzle bar darkblue
- TiroirLuxe : spécial couverts
- Partie supérieure réglable en hauteur avec rackMatic (3 niveaux)
- Ball bearing
- SX
- Butée (stopper) qui empêche le déraillement du panier inférieur
- Rangées de pics rabattables escamotables dans la partie supérieure (2x)
- 8KS
- 2x wire SE db Anlage
- Panier inférieur avec rack grands verres

Confort/Sécurité

- Commande metalTouch (noir)
- Bande de commande texte en clair (anglais)
- Home Connect: contrôle à distance, diagnostic à distance
- "emotionLight", LED bleus intérieurs
- Display avec Indicateur électronique de temps restant en minutes
- Présélection de l'heure de démarrage : 1-24 heures

SIEMENS - Header 6

- Sécurité aquaStop 100% anti fuite, avec garantie

- Sécurité enfants
- Système superBrillance, garanti un éclat préservé de vos verres
- plinthe incluse
- entonnoir
- Protection anti vapeur, protège le plan de travail

Mesures

- Dimensions du produit (HxLxP) : 81.5 x 59.8 x 57.3 cm

¹ Echelle d'efficacité énergétique allant de A à G

² Consommation d'énergie en kWh pour 100 cycles (en programme Eco 50 °C)

³ Consommation d'eau en litres par cycle (en programme Eco 50 °C)

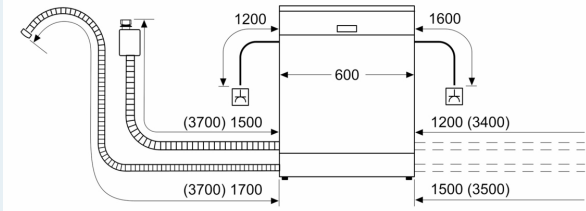
⁴ Durée du programme Eco 50 °C

* Veuillez trouver les termes de garantie à l'adresse suivante : https://www.siemens-home.bsh-group.com/fr/nos-services/garantie/warranty_extension/garantie-aquastop

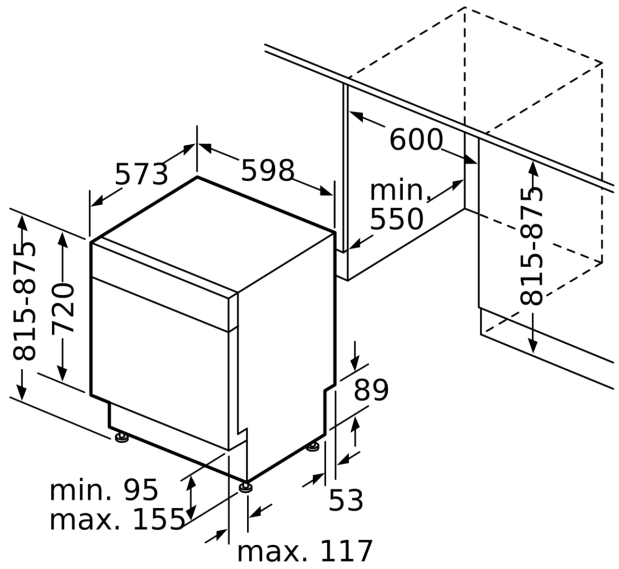
**iQ500, built-under dishwasher, 60 cm, Acier brossé
SN45ZS07CE**

Cotes

mesures en mm



⚡ prise
() valeurs avec kit prolongateur



Mesures en mm