

## iQ300, built-under dishwasher, 60 cm, Acier brossé SN43ES06VE



### Accessoires en option

SZ30BI02	JEU DE FIXATION NIRO
SZ72010	RALLONGE AQUASTOP
SZ73000	Set pour lave-vaisselle
SZ73051EU :	
SZ73100	PANIER A COUVERTS CLASSIQUE MOBILE
SZ73300	SUPPORT VERRES A PIED PANIERS FLEXCO/PRO
SZ73640	Panier pour verres à long pied

Le lave-vaisselle compatible WIFI pour personnaliser vos programmes via votre smartphone ou assistance vocale.

- ✓ varioSpeed Plus : lave et sèche jusqu'à trois fois plus vite.
- ✓ Niveau d'hygiène validé pour Eco 50 °C et niveaux supérieurs avec Intensif 70 °C et Machine Care.
- ✓ Rangement de la vaisselle optimisé avec les paniers varioFlex et le tiroir varioFlex, 3ème niveau de chargement.
- ✓ Home Connect : contrôlez votre lave-vaisselle intelligent, où que vous soyez.
- ✓ Bouton « Favori » : retrouvez plus rapidement vos programmes préférés sur votre lave-vaisselle.

### Équipement

#### Données techniques

Classe d'efficacité énergétique (règlement (UE) 2017/1369)<sup>1</sup>: B  
 Consommation énergétique pour 100 cycles Eco: ..... 65 kWh/100 cycles  
 Nombre maximum de couverts: ..... 14  
 Consommation d'eau du programme Eco: ..... 9.0 l  
 Durée du programme Eco: ..... 3:55 h  
 Niveau sonore: ..... 44 dB(A) re 1pW  
 Classe de niveau sonore: ..... B  
 Classe d'efficacité de lavage: ..... A  
 Consommation d'eau: ..... 9.0 l  
 Consommation eau-témoin (220): ..... 1980 l  
 Design: ..... Encastrable  
 Top amovible: ..... non  
 Porte habillable: ..... livré sans façade  
 Hauteur avec top: ..... 0 mm  
 Hauteur: ..... 815 mm  
 Pieds réglables: ..... Oui - tous depuis l'avant uniquement  
 Réglage maximum de la hauteur des pieds: ..... 60 mm  
 Plinthe réglable: ..... Horizontalement et verticalement  
 Poids net: ..... 36.7 kg  
 Poids brut: ..... 38.5 kg  
 Puissance de raccordement: ..... 2400 W  
 Intensité: ..... 10 A  
 Tension: ..... 220-240 V  
 Fréquence: ..... 50; 60 Hz  
 Longueur du cordon électrique: ..... 175 cm  
 Type de prise: ..... Fiche cont.terre/Gard.fil ter.  
 Longueur du tuyau d'alimentation: ..... 165 cm  
 Longueur du tuyau d'évacuation: ..... 190 cm  
 Élément chauffant hors cuve: ..... Oui  
 Description du système de protection de l'eau: .. Protection 3-foyers 24h  
 Sécurité-enfants: ..... Verrouillage des touches  
 Adoucisseur d'eau: ..... Oui  
 Type de panier supérieur: ..... Flexibilité de chargement avec les paniers varioFLex  
 Panier supérieur réglable: ..... Rackmatic 3 positions  
 Type de panier inférieur: ..... milieu  
 Tiroir à couverts (3ème niveau de chargement): ..... Tiroir à couverts  
 Liste des accessoires inclus : ..... Pare-vapeur  
 Nombre de couverts: ..... 14  
 Couleur bandeau de commande: ..... Inox  
 Couleur / matériau du corps: ..... Laqué  
 Dimensions du produit emballé: ..... 870x660x670 mm

<sup>1</sup> Echelle d'efficacité énergétique allant de A à G



## iQ300, built-under dishwasher, 60 cm, Acier brossé SN43ES06VE

### Équipement

#### Puissance et consommation

- Classe d'efficacité énergétique<sup>1</sup> B sur une échelle allant de A à G
- Energie<sup>2</sup> / Eau<sup>3</sup> : 65 kWh / 9 litres
- 14 couverts
- Durée progr. Eco<sup>4</sup> : 3:55 (h:min)
- Niveau sonore : 44 dB(A) re 1 pW
- Classe d'efficacité sonore : B

#### Caractéristiques techniques

- 6 programmes : Eco 50 °C, Auto 45-65° 45-65 °C, Intensive 70 °C, Speed 65° 65 °C, Speed 45° 45 °C, Favourite (Pré-rinçage)
- Pre-Rinse
- 4 options : fonction Home Connect, Zone intensive, Half Load, SpoD VarioSpeedPlus
- Machine Care

#### Caractéristiques principales

- Heat exchanger + drying assist
- AquaSensor qui reconnaît le degré de salissure
- Boîte à produits maxiPerformance
- Moteur iQdrive
- Auto 3in1, détection lessivielle automatique
- Triple filtre autonettoyant
- Cuve Polinox/ acier inox

#### Programmes/Options

- Paniers varioFlex
- TiroirLuxe : spécial couverts
- Partie supérieure réglable en hauteur avec rackMatic (3 niveaux)
- SX
- Butée (stopper) qui empêche le déraillement du panier inférieur
- 2 flip tines front left
- 4G
- Supports pour tasses dans le panier supérieur (2x)

#### Confort/Sécurité

- Bandeau de commande texte en clair (anglais)
- Home Connect: contrôle à distance, diagnostic à distance
- Display avec Indicateur électronique de temps restant en minutes
- Présélection de l'heure de démarrage : 1-24 heures

#### SIEMENS - Header 6

- Sécurité aquaStop 100% anti fuite, avec garantie
- Sécurité enfants
- Système protectVerre
- plinthe incluse
- Protection anti vapeur, protège le plan de travail

#### Mesures

- Dimensions du produit (HxLxP) : 81.5 x 59.8 x 57.3 cm

<sup>1</sup> Echelle d'efficacité énergétique allant de A à G

<sup>2</sup> Consommation d'énergie en kWh pour 100 cycles (en programme Eco 50 °C)

<sup>3</sup> Consommation d'eau en litres par cycle (en programme Eco 50 °C)

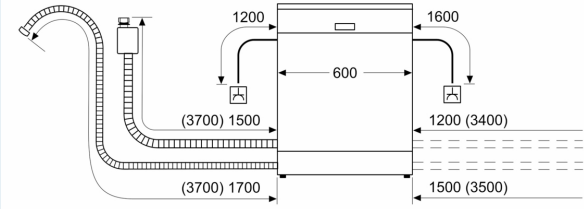
<sup>4</sup> Durée du programme Eco 50 °C

\* Veuillez trouver les termes de garantie à l'adresse suivante : [https://www.siemens-home.bsh-group.com/fr/nos-services/garantie/warranty\\_extension/garantie-aquastop](https://www.siemens-home.bsh-group.com/fr/nos-services/garantie/warranty_extension/garantie-aquastop)

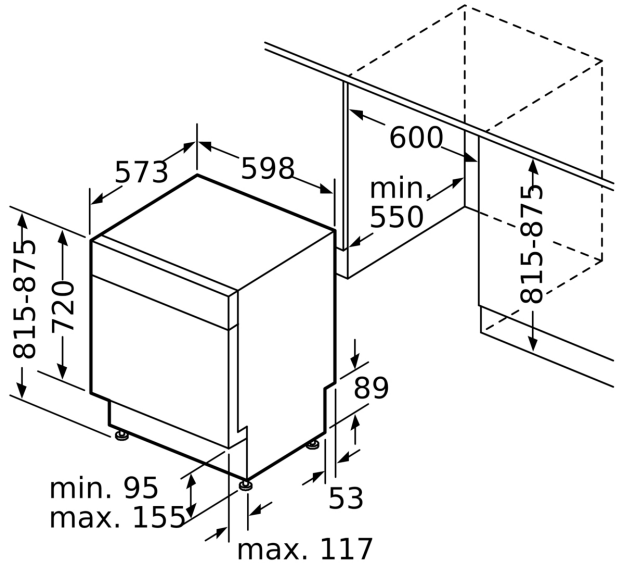
**iQ300, built-under dishwasher, 60 cm, Acier brossé  
SN43ES06VE**

Cotes

mesures en mm



⚡ prise  
( ) valeurs avec kit prolongateur



Mesures en mm