

iQ300, built-under dishwasher, 60 cm, SN336W00TD



A++



Accessoires en option

SZ73640	Panier pour verres à long pied
SZ73300	SUPPORT VERRES A PIED PANIERS VF OU VFL
SZ73005	Jeu de fixation Niro
SZ73000	KIT LAVAGE 4ELEMENTS POUR LAVE-VAISSELLE
SZ72010	RALLONGE AQUASTOP

Lave-vaisselle avec option varioSpeed Plus (jusqu'à 3 fois plus rapide) et panier varioFlex pour faciliter le rangement de la vaisselle.

- ✓ Classe énergétique A++
- ✓ aquaStop®: sécurité totale anti-fuite garantie à vie.
- ✓ Une simple pression de bouton - et le programme automatique permet de commander efficacement l'ensemble du processus de lavage, pour des résultats étincelants.
- ✓ Confort de chargement et flexibilité la plus haute grâce au panier professionnel varioFlex et tiroir professionnel vario
- ✓ L'option cycles express Plus permet de laver jusqu'à 3 fois plus rapidement tout en gardant la même performance de lavage et de séchage.

Équipement

Données techniques

Classe d'efficacité de lavage : A
 Consommation d'eau (l) : 9,5
 Consommation kWh-témoin (220) : 205
 Consommation eau-témoin (220) : 2090
 Pose-libre / Intégré : Encastrable
 Top amovible : non
 Porte habillable : Possible, en série
 Hauteur sans top (mm) : 0
 Hauteur appareil (mm) : 815
 Pieds réglables : Yes - front only
 Réglage maximum de la hauteur des pieds (mm) : 60
 Poids net (kg) : 42,312
 Poids brut (kg) : 45,0
 Puissance de raccordement (W) : 2400
 Intensité (A) : 10
 Tension (V) : 220-240
 Fréquence (Hz) : 50; 60
 Longueur du cordon électrique (cm) : 175
 Type de prise : Gardy plug w/ earthing
 Longueur du tuyau d'alimentation (cm) : 165
 Longueur du tuyau d'évacuation (cm) : 190
 Élément chauffant hors cuve : Oui
 Description du système de protection de l'eau : Protection 3-foyers 24h : Electr. lock panel
 Adoucisseur d'eau : Oui
 Panier supérieur réglable : No
 3ème rack : 3rd Rack 2.1
 Accessoires en option : SZ72010, SZ73000, SZ73005, SZ73300, SZ73640
 Liste des accessoires inclus 2 : 3 small item clips, vapor barrier plate
 Nombre de couverts : 14
 Couleur / matériau du corps : Lacquered
 Dimensions du produit emballé (mm) : 880 x 680 x 670
 Marque : Siemens
 Référence Commerciale : SN336W00TD
 Nombre de couverts : 14
 Classe énergétique - (2010/30/EC) : A++
 Consommation d'énergie annuelle (kWh/annum) - nouveau (2010/30/EC) : 266,00
 Consommation d'énergie (kWh) : 0,93
 Consommation d'électricité en mode laissé sur marche - NEW (2010/30/EC) : 0,10
 Consommation d'électricité en mode arrêt (W) - NEW (2010/30/EC) : 0,10
 Consommation d'eau annuelle (l/an) - nouveau (2010/30/EC) : 2660
 Classe d'efficacité de séchage : A
 Programme de référence : Eco
 Durée du cycle du programme de référence (min) : 210
 Consommation énergétique en mode "laissé sur marche" - NOUVEAU (2010/30/EC) : 0
 Niveau sonore (dB(A) re 1 pW) : 44
 Type d'installation : Sous-encastrable

iQ300, built-under dishwasher, 60 cm, SN336W00TD

Équipement

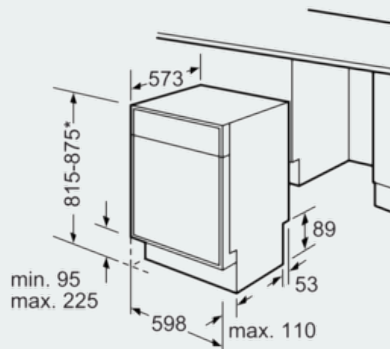
- Classe d'efficacité énergétique : A++
- Consommation élec. annuelle: 266 kWh
- Consommation d'eau pour le programme Eco 50 °C: 2660 litres par an, sur la base de 280 cycles de nettoyage standard. La consommation d'eau réelle dépend du type d'utilisation de la machine.
- Consommation d'élec. en programme Eco 50°C : 0.93 kWh
- Consommation en mode éteint / veille : 0.1 W / 0.1 W
- Consommation d'eau en programme Eco 50: 9.5 l
- Consommation d'électricité avec connection sur l'eau chaude pour le programme Eco 50
- Consommation avec le programme auto 45-65°C: à partir de 7 l d'eau, en fonction du degré de salissure de la vaisselle
- Les informations se rapportent au programme Eco 50°C. Ce programme est indiqué pour le lavage de la vaisselle normalement sale. Il consomme particulièrement peu d'eau et d'électricité.
- Durée du programme Eco 50°C : 210 min
- Classe d'efficacité de séchage : A
- Niveau sonore : 44 DB(A) re 1 pW
-
-
- 14 couverts
- Durée du mode veille : 0 min

Programmes et fonctions spéciales

- 6 Programmes : Intensif 70 °C, Auto 45-65 °C, Eco 50 °C, LEIS 50 °C, Verre 40 °C, Rapide 65 °C
- varioSpeed Plus, HygienePlus, Séchage Extra
- Programme Entretien de la machine
- AquaSensor qui reconnaît le degré de salissure, capacité variable automatique
- Echangeur thermique
- Lavage en alternance
- Auto 3in1, détection lessivielle automatique
- Sécurité aquaStop 100% anti fuite, avec garantie
- Bandeau de commande texte en clair
- Tiroir Pro
- Paniers varioFlex Pro Avec picots rabattables de couleur bleue
- Couleur de paniers : argenté
- Panier inférieur avec rack grands verres
- Panier de lave-vaiss. compact
- Partie supérieure réglable en hauteur avec rackMatic (3 niveaux)
- Rangées de pics rabattables escamotables dans la partie supérieure (6x)
- Pics rabattables flexibles dans la partie inférieure (8x)
- Boîte à produits maxiPerformance
- Porte avec fermeture douce
- Indicateur électronique de temps restant en minutes
- Départ différé : 3-6-9 h
- Moteur EfficientSilentDrive
- Couleur des LED : Bleu/blanc
- Acier inox
- Protection anti vapeur, protège le plan de travail
- Dimensions du produit (HxLxP):81.5x59.8x57.3 cm
- Avec cadre décor
- Incluant 3 supports pour petites pièces
- Incluant burette de remplissage du sel

**iQ300, built-under dishwasher, 60 cm,
SN336W00TD**

Cotes



* Pieds à vis réglables en hauteur,
hauteur de socle pour hauteur
d'appareil 815 - 95-165 mm
hauteur de socle pour hauteur
d'appareil 875 - 155-225 mm

Mesures en mm

