

## iQ500, built-in modular dishwasher, 60 cm, Metallic SK75M522EU



SZ78100 Panier à couverts argentés

- ✓ L'option varioSpeed Plus permet de laver jusqu'à 3 fois plus rapidement tout en gardant les mêmes performances de lavage et de séchage.
- ✓ Lavage optimal avec seulement 8 litres par cycle.
- ✓ Option hygiènePlus : un lavage hygiénique à très haute température.
- ✓ aquaStop® : sécurité totale anti-fuite garantie à vie.
- ✓ Garantie de 10 ans contre la rouille à l'intérieur d'un lave-vaisselle Siemens.

Classe d'efficacité énergétique (règlement (UE) 2017/1369): F  
 Consommation énergétique pour 100 cycles Eco: ..... 61 kWh  
 Nombre maximum de couverts: ..... 6  
 Consommation d'eau du programme Eco: ..... 8.0 l  
 Durée du programme Eco: ..... 3:55 h  
 Niveau sonore: ..... 49 dB(A) re 1 pW  
 Classe de niveau sonore: ..... C  
 Classe d'efficacité de lavage: ..... A  
 Consommation d'eau: ..... 8.0 l  
 Consommation-témoin (220): ..... 134 kWh  
 Consommation eau-témoin (220): ..... 1760 l  
 Design: ..... Encastrable  
 Top amovible: ..... non  
 Porte habillable: ..... livré sans façade  
 Hauteur avec top: ..... 0 mm  
 Hauteur: ..... 454 mm  
 Plinthe réglable: ..... Non  
 Poids net: ..... 22.0 kg  
 Poids brut: ..... 24.6 kg  
 Puissance de raccordement: ..... 2400 W  
 Intensité: ..... 10 A  
 Tension: ..... 220-240 V  
 Fréquence: ..... 50; 60 Hz  
 Longueur du cordon électrique: ..... 175.0 cm  
 Type de prise: ..... Fiche cont.terre/Gard.fil ter.  
 Longueur du tuyau d'alimentation: ..... 165 cm  
 Longueur du tuyau d'évacuation: ..... 215 cm  
 Élément chauffant hors cuve: ..... Oui  
 Description du système de protection de l'eau: .. Protection 3-foyers 24h  
 Sécurité-enfants: ..... Verrouillage des touches  
 Adoucisseur d'eau: ..... Oui  
 Panier supérieur réglable: ..... Non  
 Type de panier inférieur: ..... Normal  
 Tiroir à couverts (3ème niveau de chargement): ..... Aucun  
 Accessoires en option: ..... SZ78100  
 Liste des accessoires inclus 2: ..... Bandes décoratives en acier inoxydable  
 Nombre de couverts: ..... 6  
 Couleur bandeau de commande: ..... Inox  
 Couleur / matériau du corps: ..... Metallic  
 Dimensions du produit: ..... 454 x 595 x 500 mm  
 Dimensions du produit emballé: ..... 545 x 630 x 595 mm



## iQ500, built-in modular dishwasher, 60 cm, Metallic SK75M522EU

### Puissance et consommation

- Classe d'efficacité énergétique<sup>1</sup> F sur une échelle allant de A à G
- Energie<sup>2</sup> / Eau<sup>3</sup> : 61 kWh / 8 litres
- 6 couverts
- Durée progr. Eco<sup>4</sup> : 3:55 (h:min)
- Niveau sonore : 49 dB(A) re 1 pW
- Classe d'efficacité sonore : C

### Caractéristiques techniques

#### Programmes/Options

#### Caractéristiques principales

- AquaSensor qui reconnaît le degré de salissure
- Moteur iQdrive
- Bras boomerang
- Auto 3in1, détection lessivielle automatique
- Cuve Polinox/ acier inox

#### Programmes/Options

#### Confort/Sécurité

- Display avec Indicateur électronique de temps restant en minutes
- Présélection de l'heure de démarrage : 1-24 heures

#### SIEMENS - Header 6

- Sécurité aquaStop 100% anti fuite, avec garantie
- Sécurité enfants
- Porte avec fermeture douce
- Système protectVerre
- Incluant réglettes d'encastrement (acier inoxydable)
- Dimensions du produit (HxLxP) : 45.4 x 59.5 x 50 cm

<sup>1</sup> Echelle d'efficacité énergétique allant de A à G

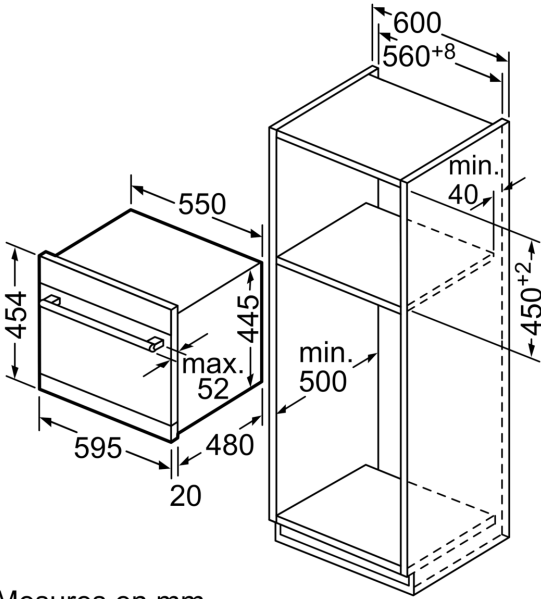
<sup>2</sup> Consommation d'énergie en kWh pour 100 cycles (en programme Eco 50 °C)

<sup>3</sup> Consommation d'eau en litres par cycle (en programme Eco 50 °C)

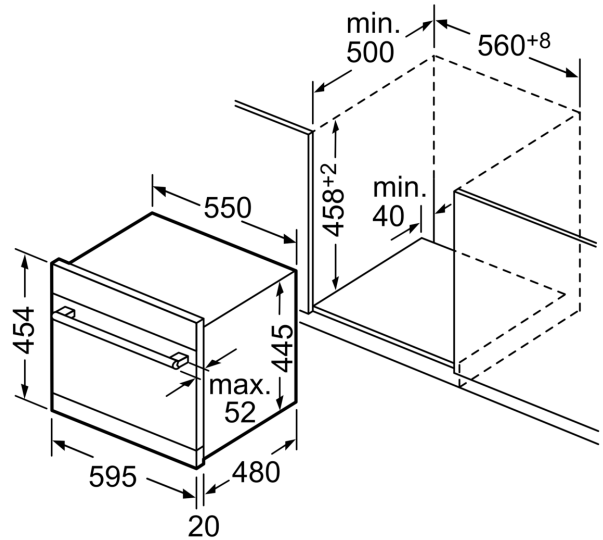
<sup>4</sup> Durée du programme Eco 50 °C

\* Veuillez trouver les termes de garantie à l'adresse suivante : [https://www.siemens-home.bsh-group.com/fr/nos-services/garantie/warranty\\_extension/garantie-aquastop](https://www.siemens-home.bsh-group.com/fr/nos-services/garantie/warranty_extension/garantie-aquastop)

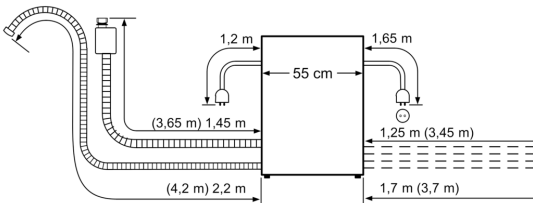
iQ500, built-in modular  
dishwasher, 60 cm, Metallic  
SK75M522EU



Mesures en mm



Mesures en mm



Longueurs nominales :

AquaStop :	1,65 m	Rallonge :	
Flexible d'évacuation :	2,25 m	AquaStop :	2,20 m
Câble secteur :	1,70 m	Flexible d'évacuation :	2,00 m