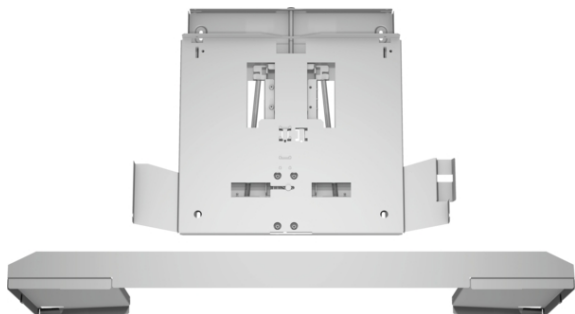




Accessoire pour hottes LZ49600



Équipement

Données techniques

Dimensions du produit emballé : 90 x 530 x 630

Dimensions de la palette (mm) : 150.0 x 80.0 x 120.0

Colisage par palette : 30

Poids net : 3,9

Poids brut : 6,0



4 242003 730881



Accessoire pour hottes LZ49600

Équipement

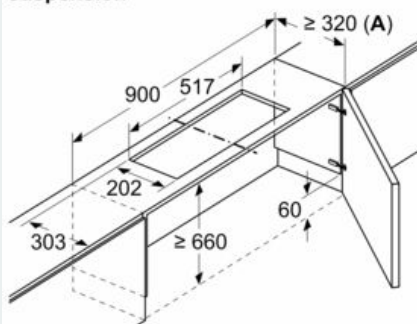
Accessoire en option

- # Peut être combiné avec une hotte télescopique.
- # Grâce au kit de suspension, la hotte disparaît complètement dans le meuble
- # Pour un assemblage direct sur le mur de la cuisine.
- # Convient pour: Hotte télescopique de 90cm de large

Accessoire pour hottes LZ49600

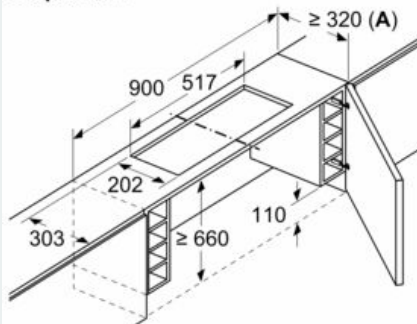
Cotes

Mesures en mm
Installation de hotte aspirante à bandeau
plat avec kit de recyclage et kit de
suspension



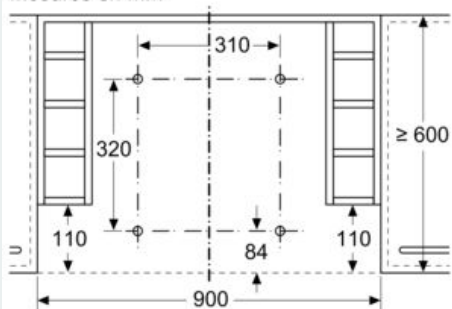
A: Voir le tableau de combinaison

Mesures en mm
Installation de hotte aspirante à bandeau
plat avec kit de recyclage et kit de
suspension

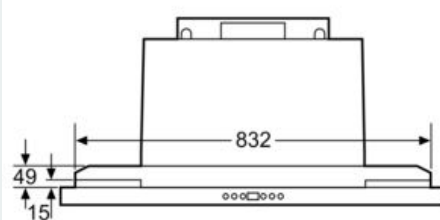


A: Voir le tableau de combinaison

Mesures en mm

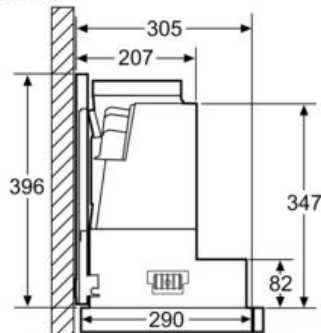


Installer la hotte télescopique avec le kit
de suspension
Éléments de cuisine avec étagères latérales
Installer directement au mur de la cuisine



Mesures en mm

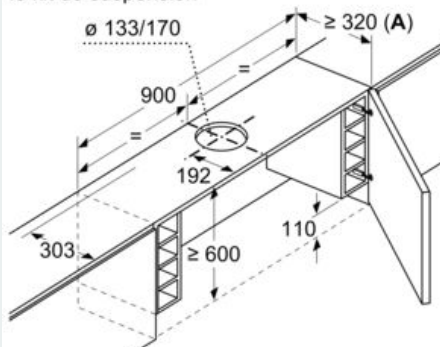
Construction A



Montage pour les appareils avec
cadre d'abaissement - profondeur
du corps du meuble selon le tableau
de combinaisons

Mesures en mm

Mesures en mm
Installer la hotte télescopique avec
le kit de suspension



A: Voir le tableau de combinaisons

Accessoire pour hottes LZ49600

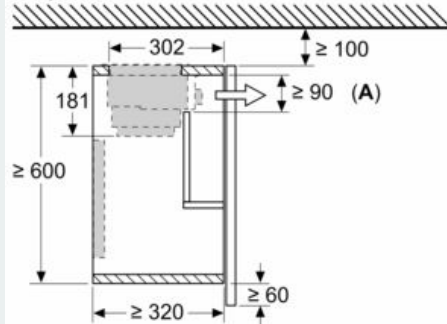
Cotes

Mesures en mm
Tableau de combinaisons pour une hotte télescopique de 90 cm avec kit de suspension

Conception de l'appareil dans le placard	Profondeur d'encastrement de l'appareil avec kit de suspension	Profondeur de la poignée (X)	Profondeur d'encastrement totale	Profondeur d'ossature des éléments de cuisine
Conception A	301	17	318	≥ 320
	301	20	321	≥ 323
	301	31	332	≥ 334
Conception B	301	31	332	≥ 334

Si l'on utilise un panneau de niche de >5 mm, le kit de suspension doit être soutenu par dessous.
La profondeur de l'ossature des éléments de cuisine doit être ajustée en conséquence.

Mesures en mm
Installation de hotte aspirante à bandeau plat avec kit de recyclage et kit de suspension



A: Changement du filtre