

Accessoires d'installation LZ49200



- ✓ Kit de montage pour une hotte télescopique de 90 cm dans une armoire de 90 cm.
- ✓ Composé de : 2 crochets de suspension, set de fixation

Équipement

Données techniques

Dimensions du produit emballé: 180 x 260 x 350 mm
Dimensions de la palette (mm): 165.0 x 80.0 x 120.0
Colisage par palette: 80
Poids net: 3.1 kg
Poids brut: 4.0 kg



Accessoires d'installation LZ49200

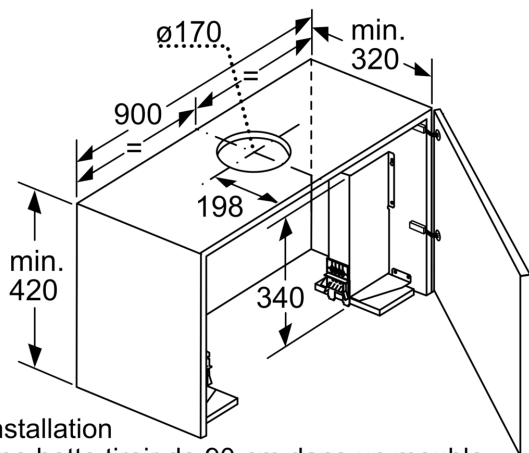
Équipement

Accessoire en option

- Kit de montage pour une hotte télescopique de 90 cm dans une armoire de 90 cm.
- Composé de : 2 crochets de suspension, set de fixation

Accessoires d'installation LZ49200

Cotes



L'installation d'une hotte tiroir de 90 cm dans un meuble haut d'une largeur de 90 cm requiert un kit d'installation. Les deux équerres d'installation sont vissées à droite et à gauche dans le meuble. Installation selon gabarit.

Mesures en mm