

## Bandeau de finition, Inox LZ46551



- ✓ LZ46551
- ✓ Convient pour: Hotte télescopique de 60 cm de large

### Équipement

#### Données techniques

Dimensions du produit emballé: ..... 70x120x700 mm  
Dimensions de la palette (mm): ..... 185.0 x 80.0 x 120.0  
Unité d'emballage: ..... 9  
Colisage par palette: ..... 189  
Poids net: ..... 0.3 kg  
Poids brut: ..... 0.6 kg



## Bandeau de finition, Inox LZ46551

### Équipement

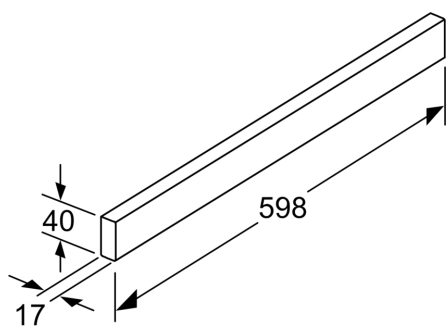
- LZ46551

#### Accessoire en option

- Convient pour: Hotte télescopique de 60 cm de large

## Bandeau de finition, Inox LZ46551

Cotes



Mesures en mm