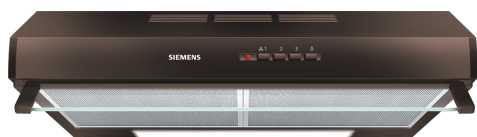


## iQ100, built-under cooker hood, 60 cm, Brun LU63LCC40



### Accessoires en option

LZ27001      FILTRE A CHARBON ACTIF

La hotte sous-encastable se monte sous l'armoire du haut ou sur le mur – la solution gain de place.

✓ Eclairage LED : visibilité et atmosphère idéales pour cuisiner.

### Équipement

#### Données techniques

Typologie: ..... Built-in/Built-under  
 Longueur du cordon électrique: ..... 145.0 cm  
 Poids net: ..... 6.3 kg  
 Type de commandes: ..... Mécanique  
 Nombre de vitesses: ..... 3  
 Débit d'aspiration max. en évacuation: ..... 350 m³/h  
 Débit d'aspiration max. en recyclage: ..... 110 m³/h  
 Nombre de lampes: ..... 2  
 Niveau Sonore: ..... 72 dB(A) re 1 pW  
 Diamètre du réducteur d'évacuation d'air: ..... 120 / 100 mm  
 Matériau du filtre à graisses: ..... Aluminium lavable  
 Filtre anti-odeurs: ..... non  
 Mode d'aspiration: ..... Recyclage ou évacuation  
 Accessoires en option: ..... LZ27001  
 Puissance totale des lampes: ..... 8 W  
 Type de filtre à graisse: ..... Filtre cassette  
 Puissance de raccordement: ..... 146 W  
 Tension: ..... 220-240 V  
 Fréquence: ..... 50 Hz  
 Type de prise: ..... Fiche cont.terre/Gard.fil ter.  
 Type d'installation: ..... Sous-encastable  
 Matériau de la carrosserie: ..... Laqué  
 Type de prise: ..... Fiche cont.terre/Gard.fil ter.  
 Dimension du produit, avec cheminée (si existante) (in): ..... x x  
 Dimension du produit emballé: ..... 10.62 x 29.13 x 25.59  
 Poids net: ..... 14.000 lbs  
 Poids brut: ..... 22.000 lbs  
 Localisation du moteur: ..... Intégré dans le corps de la hotte  
 Clapet anti-retour: ..... non  
 Longueur du cordon électrique: ..... 145.0 cm  
 Dimensions du produit (incluant la cheminée si elle existe): ... 150 x 600.0 x 482.0 mm  
 Dimensions du produit emballé: ..... 270 x 740 x 650 mm  
 Poids net: ..... 6.3 kg  
 Poids brut: ..... 10.2 kg



## iQ100, built-under cooker hood, 60 cm, Brun LU63LCC40

### Équipement

#### Forme constructive :

- Hotte classique 60 cm
- 60 cm

#### Puissance :

- Débit d'air max en évacuation selon la norme DIN/EN 61591 ø 12 cm : 350 m<sup>3</sup>/h
- En mode évacuation ou recyclage

#### Confort/Sécurité :

- Classe d'efficacité énergétique D\* sur une échelle allant de A+++ à D
- Consommation énergétique moyenne : 93.3 kWh/an\*
- Classe d'efficacité ventilateur : E\*
- Classe d'efficacité éclairage : E\*
- Classe d'efficacité filtre à graisse : C\*
- Niveau sonore selon les normes EN 60704-3 et EN 60704-2-13 à vitesse normale en évacuation r: 72 dB(A) re 1 pW (58 dB(A) re 20 µPa pression acoustique)
- Niveau sonore (min/max) en fonctionnement normal : 56/72 dB

#### Design :

- Intensité lumineuse : 45 lux
- Température de couleur : 3000 K

#### Confort :

- 1 moteur
- Touches, 3 vitesses
- 2 Filtre à graisse métallique lavable au lave-vaisselle
- Commutateur à bouton-poussoir

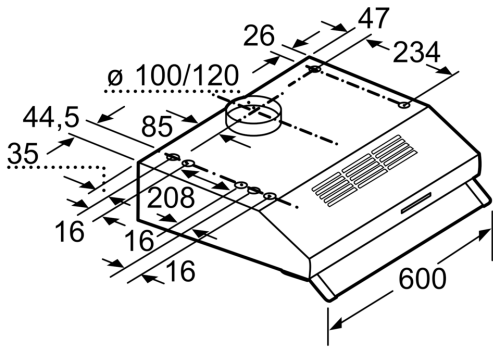
#### Données techniques :

- Pour un montage en dessous d'une armoire suspendue ou au mur.
- Diamètre conseillé du tuyau d'évacuation pour un fonctionnement optimal de la hotte: Ø 120 mm (100 mm livré avec l'appareil)
- Puissance de raccordement : 146 W

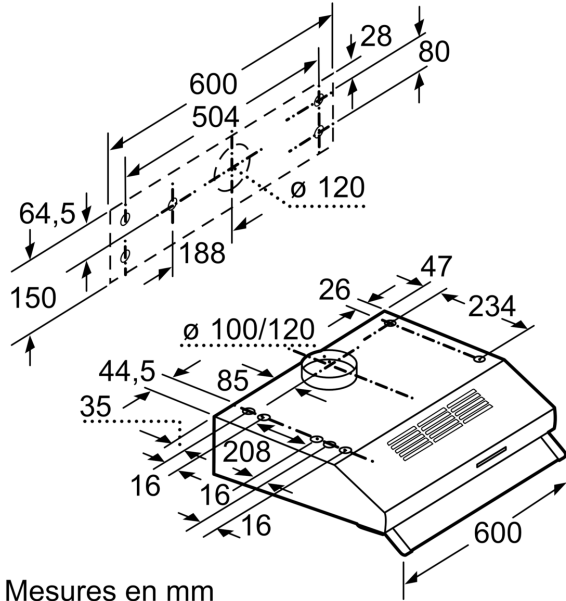
\*Conformément au règlement délégué européen No 65/2014

iQ100, built-under cooker hood,  
60 cm, Brun  
LU63LCC40

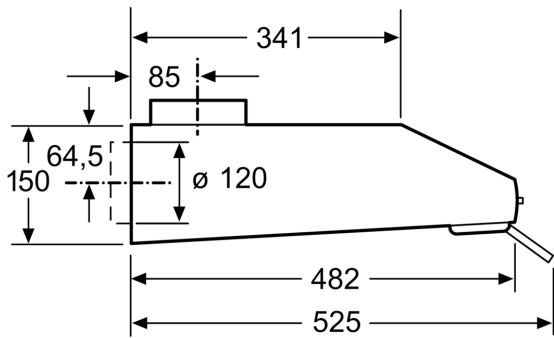
Cotes



Mesures en mm



Mesures en mm



Mesures en mm