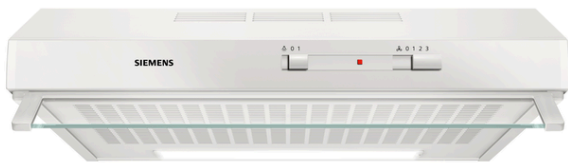


iQ100, built-under cooker hood, 60 cm, LU62LFA20



Accessoires en option

LZ27001	Filtre à charbon actif
LZ23040	Filtre à graisse

D

La hotte sous-encastable se monte sous l'armoire du haut ou sur le mur – la solution gain de place.

✓ les 230 m³/h de débit d'air en évacuation permettent de purifier l'air lors de la cuisson.

Équipement

Données techniques

Typologie : Traditionnel
 Certificats de conformité : CE
 Longueur du cordon électrique (cm) : 145
 Poids net (kg) : 5,876
 Type de commandes : Mécanique
 Nombre de vitesses : 3
 Débit maximum d'aspiration d'air en évacuation : 235
 Débit maximum d'aspiration en recyclage d'air : 75
 Nombre de lampes : 1
 Niveau sonore (dB(A) re 1 pW) : 71
 Diamètre du réducteur d'évacuation d'air : 120 / 100
 Matériau du filtre à graisses : Synthétique non résistant au lave-vaisselle
 Filtre anti-odeurs : non
 Mode de fonctionnement : Recyclage ou Évacuation
 Accessoires en option : LZ16020, LZ23040, LZ27001
 Puissance totale des lampes : 4
 Type de filtre à graisse : Filtre métallique
 Puissance de raccordement (W) : 129
 Tension (V) : 220-240
 Fréquence (Hz) : 50
 Type de prise : Gardy plug w/ earthing
 Type d'installation : Sous-encastable
 Matériau de la carrosserie : Lacquered
 Certificats de conformité : CE
 Type de prise : Gardy plug w/ earthing
 Dimension du produit, avec cheminée (si existante) (in) : l x x
 Dimension du produit emballé : 10.62 x 29.13 x 25.59
 Poids net (lbs) : 13
 Poids brut (lbs) : 24
 Localisation du moteur : Intégré dans le corps de la hotte
 Clapet anti-retour : Oui
 Longueur du cordon électrique (cm) : 145
 Dimensions du produit (incluant la cheminée si elle existe) (mm) : 150 x 600 x 482
 Dimensions du produit emballé (mm) : 270 x 740 x 650
 Poids net (kg) : 5,876
 Poids brut (kg) : 10,8



iQ100, built-under cooker hood, 60 cm, LU62LFA20

Équipement

Forme constructive :

- Hotte classique 60 cm
- 60 cm

Mode et puissance :

- Débit d'air max en évacuation selon la norme DIN/EN 61591 ø 12 cm : 230 m³/h
- En mode évacuation ou recyclage

Environnement et sécurité :

- Classe d'efficacité énergétique: D sur une échelle allant de A++ à E
- Consommation d'énergie moyenne#63.4 kWh/an*
- Classe d'efficacité ventilateur : F*
- Classe d'efficacité d'éclairage# E
- Classe d'efficacité du filtre à graisse#D
- Niveau sonore selon les normes EN 60704-3 et EN 60704-2-13 à vitesse normale en évacuation r: 71 dB(A) re 1 pW (57 dB(A) re 20 µPa pression acoustique)
- Niveau sonore min./max., programme normal# 66/71 dB

Design:

- Intensité lumineuse : 45 lux
- Température de couleur# 3000 K

Confort :

- 1 moteur
- Touches à 3 vitesses
- filtre(s) à graisse métallique
- Curseur

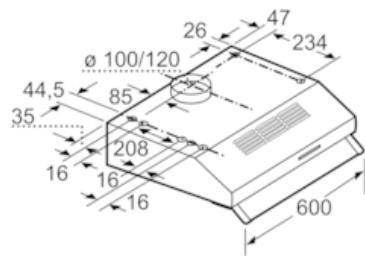
Dimensions :

- Pour un montage en dessous d'une armoire suspendue ou au mur.
- Puissance de raccordement: 129 W
- Tuyau d'évacuation Ø 120 mm, 100 mm avec clapet anti retour

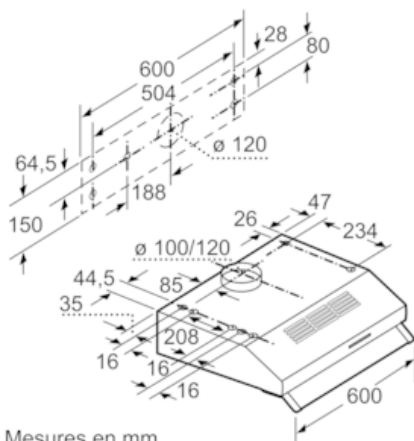
*Conformément au règlement délégué européen No 65/2014

**iQ100, built-under cooker hood, 60 cm,
LU62LFA20**

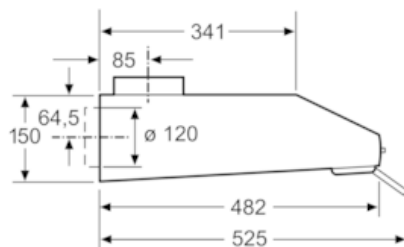
Cotes



Mesures en mm



Mesures en mm



Mesures en mm