

iQ300, built-under cooker hood, 90 cm, LU29250

D



Accessoires en option

LZ24000 FILTRE A CHARBON ACTIF

La hotte sous-encastable se monte sous l'armoire du haut ou sur le mur – la solution gain de place.

- ✓ les 360 m³/h de débit d'air en évacuation permettent de purifier l'air lors de la cuisson.
- ✓ Hotte extrêmement silencieuse avec seulement 69 dB.

Équipement

Données techniques

Typologie : Traditionnel
 Certificats de conformité : CE, VDE
 Longueur du cordon électrique (cm) : 130
 Poids net (kg) : 9,653
 Type de commandes : Electronique
 Nombre de vitesses : 3
 Débit maximum d'aspiration d'air en évacuation : 368
 Débit maximum d'aspiration en recyclage d'air : 70
 Nombre de lampes : 2
 Niveau sonore (dB(A) re 1 pW) : 69
 Diamètre du réducteur d'évacuation d'air : 120
 Matériau du filtre à graisses : Washable aluminium
 Filtre anti-odeurs : non
 Mode de fonctionnement : Recyclage ou Évacuation
 Accessoires en option : LZ24000
 Type de lampes utilisées : Halogènes
 Puissance totale des lampes : 40
 Type de filtre à graisse : Filtre à cassette
 Puissance de raccordement (W) : 200
 Intensité (A) : 10
 Tension (V) : 220-230
 Fréquence (Hz) : 50
 Type de prise : Gardy plug w/ earthing
 Type d'installation : Sous-encastable
 Matériau de la carrosserie : Stainless steel
 Certificats de conformité : CE, VDE
 Type de prise : Gardy plug w/ earthing
 Dimension du produit, avec cheminée (si existante) (in) : l x x
 Dimension du produit emballé : 12.20 x 25.19 x 38.97
 Poids net (lbs) : 21
 Poids brut (lbs) : 27
 Localisation du moteur : Intégré dans le corps de la hotte
 Clapet anti-retour : non
 Longueur du cordon électrique (cm) : 130
 Dimensions du produit (incluant la cheminée si elle existe) (mm) : 120 x 898 x 500
 Dimensions du produit emballé (mm) : 310 x 640 x 990
 Poids net (kg) : 9,653
 Poids brut (kg) : 12,0



iQ300, built-under cooker hood, 90 cm, LU29250

Équipement

Forme constructive :

- Pour un montage sous une armoire suspendue ou au mur

Mode et puissance :

- En mode évacuation ou recyclage
- Eclairage LED : 2 x Eclairage halogèneW
- Touches à 3 vitesses

Confort :

- 3 Filtre à graisse métallique lavable au lave-vaisselle

Design:

- Intensité lumineuse : 118 lux
- Température de couleur# 2800 K

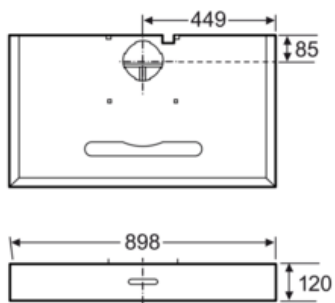
Environnement et sécurité :

- Classe d'efficacité énergétique: D sur une échelle allant de A++ à E
- Consommation d'énergie moyenne## 22.3 kWh/an*
- Classe d'efficacité ventilateur : E*
- Classe d'efficacité d'éclairage# F
- Classe d'efficacité du filtre à graisse#C
- Niveau sonore min./max., programme normal# 48/69 dB
- Débit d'air max en évacuation selon la norme DIN/EN 61591 ø 12 cm : 360 m³/h
- Puissance de raccordement: 200 W
- Diamètre conseillé du tuyau d'évacuation pour un fonctionnement optimal: ø 120 mm
- Niveau sonore selon les normes EN 60704-3 et EN 60704-2-13 à vitesse normale en évacuation r: 68 dB(A) re 1 pW (54 dB(A) re 20 µPa pression acoustique)

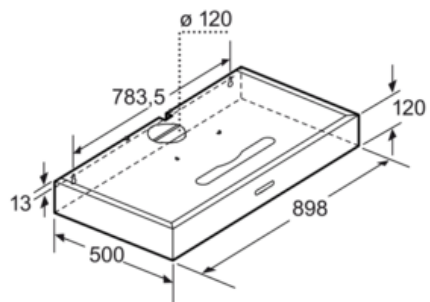
*Conformément au règlement délégué européen No 65/2014

iQ300, built-under cooker hood, 90
cm,
LU29250

Cotes



Mesures en mm



Mesures en mm