

## iQ500, ceiling cooker hood, 90 cm, Blanc LR96CBS25



B



### Accessoires en option

HZG9AS00S	Adaptateur
LZ21JCB11	FILTRE CLEANAIR PLUS
LZ21JXC21	MODULE DE RECYCLAGE CLEANAIR BL
LZ21JXC51	MODULE DE RECYCLAGE CLEANAIR IX

- ✓ Moteur iQdrive : un moteur ultra-puissant et silencieux pour aspirer la vapeur et les odeurs.
- ✓ Le niveau de puissance et l'éclairage de la hotte peuvent être adaptés via votre table de cuisson grâce au système cookConnect - ou être adapté automatiquement avec le climateControl Sensor qui détecte la quantité de vapeurs et l'intensité des odeurs.
- ✓ Commande vocale : réglez la puissance et l'éclairage de votre hotte à la voix.
- ✓ Home Connect : l'application qui rend votre hotte intelligente.

### Équipement

#### Données techniques

Typologie:	Island/Ceilling
Longueur du cordon électrique:	130.0 cm
Niche d'encastrement:	189mm x 888.0mm x 487mm mm
Poids net:	26.2 kg
Type de commandes:	Electronique
Nombre de vitesses:	3 vitesses + 2 intensif
Débit d'aspiration max. en évacuation:	434 m³/h
Débit de l'aspiration en Recyclage d'air position turbo:	574.0 m³/h
Débit d'aspiration max. en recyclage:	336 m³/h
Débit d'air position intensive en évacuation:	734 m³/h
Nombre de lampes:	4
Niveau Sonore:	61 dB(A) re 1 pW
Diamètre du réducteur d'évacuation d'air:	150 mm
Matériau du filtre à graisses:	Autre
Filtre anti-odeurs:	non
Mode d'aspiration:	Recyclage ou évacuation
Accessoires en option:	HZG9AS00S, LZ21JCB11, LZ21JXC21, LZ21JXC51
Type de filtre à graisse:	Filtre cassette
Puissance de raccordement:	204 W
Tension:	220-240 V
Fréquence:	50; 60 Hz
Type de prise:	Fiche cont.terre/Gard.fil ter.
Type d'installation:	Ilot
Matériau de la carrosserie:	Verre, Laqué
Type de prise:	Fiche cont.terre/Gard.fil ter.
Dimension du produit, avec cheminée (si existante) (in):	x x
Dimension du produit emballé:	27.16 x 40.94 x 24.80
Poids net:	58.000 lbs
Poids brut:	77.000 lbs
Localisation du moteur:	Intégré dans le corps de la hotte
Clapet anti-retour:	non
Longueur du cordon électrique:	130.0 cm
Dimensions du produit (incluant la cheminée si elle existe):	x 900.0 x 500.0 mm
Dimensions du produit emballé:	690 x 1040 x 630 mm
Poids net:	26.2 kg
Poids brut:	34.9 kg
Mode d'arrêt différé:	10 min



## iQ500, ceiling cooker hood, 90 cm, Blanc LR96CBS25

### Équipement

#### Forme constructive :

- A fixer au plafond, au dessus de l'îlot de cuisson

#### Design :

- Aspiration périmétrale
- Couvercle de filtre en verre

#### Puissance :

- En mode évacuation ou recyclage
- Pour l'exploitation à circulation d'air, une cheminée de recyclage d'air CleanAir (accessoire spécial) est indispensable
- Moteur EcoSilence Drive : moteur induction à basse consommation
- 1 moteurs à haute performance
- Souffleur Turnable, sortie d'air sur les quatre côtés possibles
- Capacité d'extraction max.: 734 m³/h
- Niveau sonore (min/max) en fonctionnement normal : 47/61 dB
- Débit d'air en évacuation selon la norme DIN/EN 61591
- fonctionnement normal :434m³/h
- position intensive :734 m³/h
- Débit d'air en mode recyclage:
- Fonctionnement normal:336m³/h
- Position intensive:574 m³/h
- Niveau sonore en mode recyclage :
- Fonctionnement normal (min/max) :48/61dB
- Position intensive :74 dB

#### Confort :

- cookConnect : contrôle via la table de cuisson
- Fonction ClimateControl: détection automatique des odeurs et des vapeurs
- Hotte entièrement automatique

#### Informations techniques :

- 2 Filtre à graisse métallique lavable au lave-vaisselle
- Affichage de saturation pour filtres à graisse métalliques et filtres à charbon actif
- Eclairage LED 4 x 3 W
- Variateur d'intensité lumineuse
- Variateur d'intensité lumineuse softLight
- Intensité lumineuse : 726 lux
- Commande électronique à distance
- Télécommande infra-rouge
- Touches, 3 niveaux de puissance + 2 vitesses intensives
- Vitesse intensive avec réinitialisation automatique
- Ventilation automatique par intermittence pendant 10 min après utilisation
- Câble de raccordement avec prise : 1.3 m
- Contrôle à distance pour appareils connectés et contrôle via smartphone ou tablette (uniquement dans les pays où le service Home Connect est disponible)
- Home Connect : contrôle à distance

- Contrôle vocal de la hotte (ex. Amazon, Google)
- Couleur de température ajustable (2.700 K - 5.000 K) pour s'adapter à l'éclairage de la pièce via Home Connect
- Fonction intervalle: disponible via Home Connect
- Fonction silence: disponible via Home Connect

#### Confort/Sécurité :

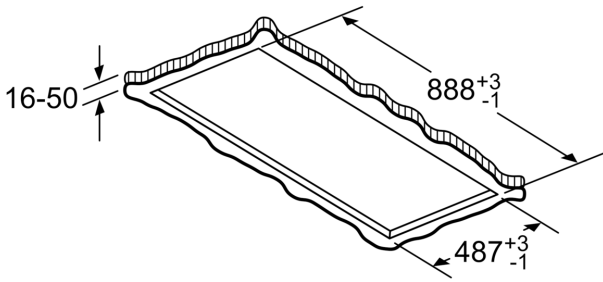
- Classe d'efficacité énergétique B\* sur une échelle allant de A+++ à D
- Consommation énergétique moyenne : 35.8 kWh/an\*
- Classe d'efficacité ventilateur : A\*
- Classe d'efficacité éclairage : A\*
- Classe d'efficacité filtre à graisse : E\*
- Puissance de raccordement : 204 W

#### Données techniques :

- Dimensions de l'appareil (lxp) : 900 x 500 mm
- Dimensions d'encastrement (HxLxP) : 189 x 888 x 487 mm
- Diamètre conseillé du tuyau d'évacuation pour un fonctionnement optimal: ø 150 mm

iQ500, ceiling cooker hood, 90 cm, Blanc  
LR96CBS25

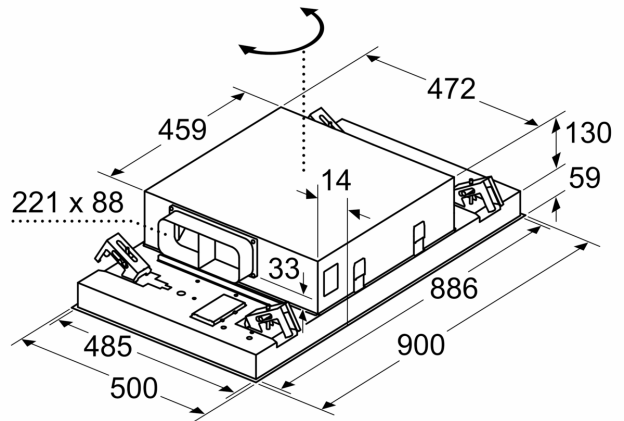
Cotes



Ne pas monter directement sur un faux plafond constitué de plaques de plâtre ou d'un matériau de construction léger similaire. Il est impératif d'utiliser un support adapté et solidement fixé dans la dalle en béton.

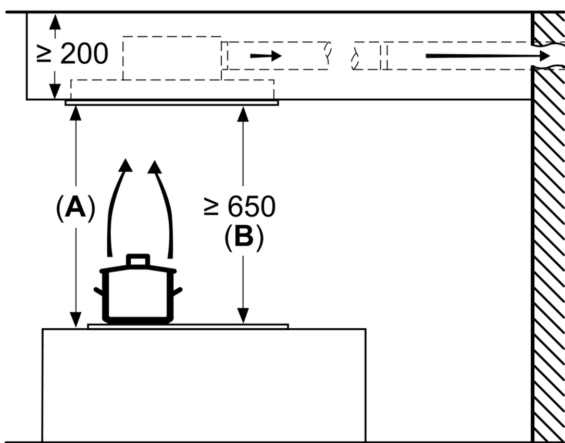
Mesures en mm

Mesures en mm



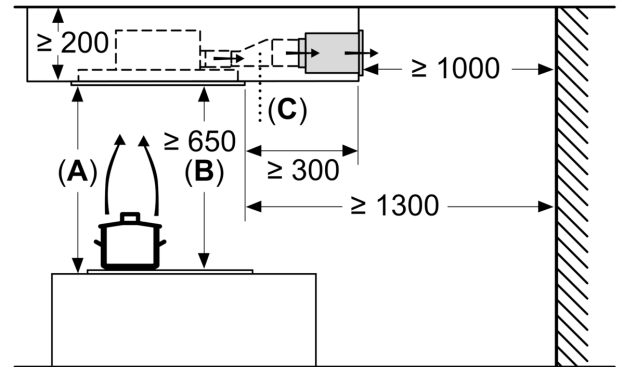
La sortie du ventilateur peut être tournée dans les quatre directions

Mesures en mm  
Évacuation d'air



**A:** performances optimales 700-1500  
**B:** à partir du bord supérieur du porte-casserole

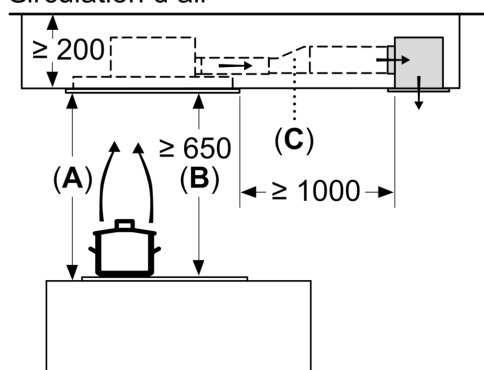
Mesures en mm  
Circulation d'air



**A:** Performances optimales 700-1500  
**B:** À partir du bord supérieur du porte-casserole  
**C:** Raccord (d'un câble plat à un câble cylindrique). Non inclus à la livraison.

## Cotes

Mesures en mm  
Circulation d'air



- A:** Performances optimales 700-1 500
- B:** À partir du bord supérieur du porte-casserole
- C:** Raccord (d'un câble plat à un câble cylindrique). Non inclus à la livraison.