

iQ500, Hotte design intégré, 90 cm, Noir avec finition en verre LJ97BAM60



B

Accessoires en option

LZ11ITD11	KIT DE RECYCLAGE REGENERANT LONGUE DUREE
LZ11IXB16	FILTRE A CHARBON CLEANAIR PLUS
LZ11XC16	Kit de recyclage CleanAir Plus ext.
LZ16IBB14	FILTRE A CHARBON CLEANAIR
LZ16IBI14	KIT DE RECYCLAGE CLEANAIR
LZ10ITP00	Filtre à charbon régénérable (remplc.)
LZ11IBK61	EXTENSION DE CHEMINEE 450-854 MM
LZ11IBN61	EXTENSION DE CHEMINEE 187-360 MM

✓ Eclairage LED : visibilité et atmosphère idéales pour cuisiner.

Équipement

Données techniques

Typologie:	Built-in/Built-under
Longueur du cordon électrique:	130.0 cm
Niche d'encastrement:	340mm x 860.0mm x 300mm mm
Hauteur du produit, sans cheminée:	60 mm
Poids net:	13.9 kg
Type de commandes:	Electronique
Nombre de vitesses:	3 vitesses + 1 intensif
Débit d'aspiration max. en évacuation:	460 m³/h
Débit de l'aspiration en Recyclage d'air position turbo:	652 m³/h
Débit d'aspiration max. en recyclage:	451 m³/h
Débit d'air position intensive en évacuation:	749 m³/h
Nombre de lampes:	3
Niveau Sonore:	63 dB(A) re 1 pW
Diamètre du réducteur d'évacuation d'air:	120 / 150 mm
Matériau du filtre à graisses:	Inox résistant au lave-vaisselle
Filtre anti-odeurs:	non
Mode d'aspiration:	Recyclage ou évacuation
Accessoires en option:	LZ11ITD11, LZ11IXB16, LZ11XC16, LZ16IBB14, LZ16IBI14, LZ10ITP00, LZ11IBK61, LZ11IBN61
Puissance totale des lampes:	9 W
Type de filtre à graisse:	Filtre cassette
Puissance de raccordement:	259 W
Tension:	220-240 V
Fréquence:	50 Hz
Type de prise:	Fiche cont.terre/Gard.fil ter.
Type d'installation:	Intégrable
Matériau de la carrosserie:	Laqué
Type de prise:	Fiche cont.terre/Gard.fil ter.
Dimension du produit, avec cheminée (si existante) (in):	x x
Dimension du produit emballé:	23.03 x 25.59 x 38.18
Poids net:	31.000 lbs
Poids brut:	45.000 lbs
Localisation du moteur:	Intégré dans le corps de la hotte
Clapet anti-retour:	Oui
Longueur du cordon électrique:	130.0 cm
Dimensions du produit (incluant la cheminée si elle existe):	x 897.0 x 298.0 mm
Dimensions du produit emballé:	585 x 650 x 970 mm
Poids net:	13.9 kg
Poids brut:	20.6 kg



iQ500, Hotte design intégré, 90 cm, Noir avec finition en verre LJ97BAM60

Équipement

Variant

- 90 cm
- H90
- En mode évacuation ou recyclage

Design

Confort/Sécurité

- Commandes électroniques avec Commande touchControl et affichage digital
- Touches, Variateur de puissance à 3 vitesses dont 1 intensive
- Vitesse intensive avec réinitialisation automatique
- Positions intensives avec retour automatique au bout de 6 minutes

Features

- Variateur d'intensité lumineuse softLight
- Température de couleur : 3500 K
- Intensité lumineuse : 517 lux
- Capacitor energy efficient
- 2 Filtre à graisse métallique lavable au lave-vaisselle

Puissance

- Débit d'air en évacuation selon la norme DIN/EN 61591
- fonctionnement normal :460m³/h
- position intensive :749 m³/h
- Niveau sonore (min/max) en fonctionnement normal : 50/63 dB
- Avec l'installation du module CleanAir Plus (accessoire en option) votre hotte obient les performances suivantes :
- Niveau d'extraction en mode recyclage : Max. normal :451m³/h
- Intensif :652m³/h
- Niveau sonore en mode recyclage : Max. normal :67dB(A) re 1 pW
- Intensif :74 dB(A) re 1 pW

Planning and installation information

- Dimensions (H xLx P) : 340 x 897 x 298 mm
- Dimensions d'encastrement (HxLxP) : 340 x 860 x 300 mm
- Diamètre d'évacuation recommandé Ø 150 mm (Ø 120 mm livré avec l'appareil)
- Câble de raccordement avec prise : 1.3 m
- enter text here

Données techniques

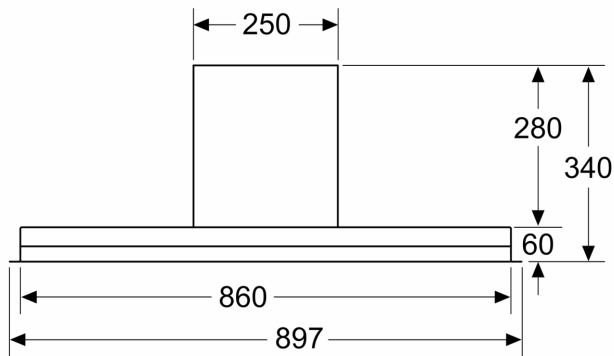
- Classe d'efficacité énergétique B* sur une échelle allant de A+++ à D
- Consommation énergétique moyenne : 64.7 kWh/an*
- Classe d'efficacité ventilateur : B*
- Classe d'efficacité éclairage : A*
- Classe d'efficacité filtre à graisse : B*
- Puissance de raccordement : 259 W

*Conformément au règlement délégué européen No 65/2014

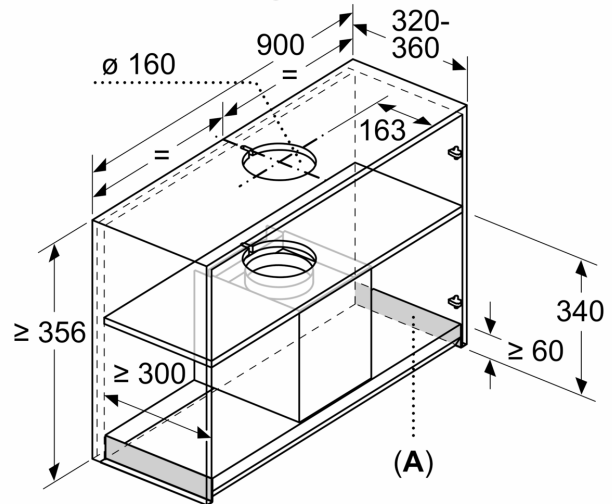
iQ500, Hotte design intégré, 90 cm, Noir avec finition en verre LJ97BAM60

Cotes

mesures en mm
Vue de face

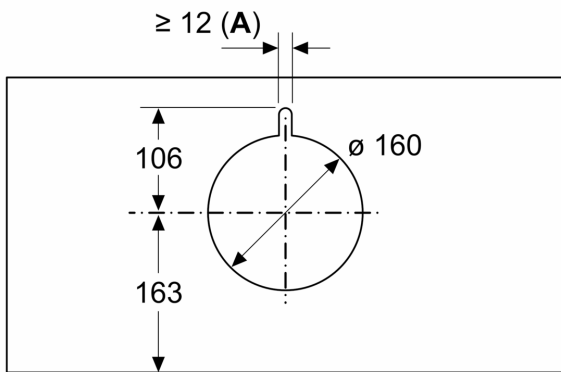


mesures en mm
Exemple de montage



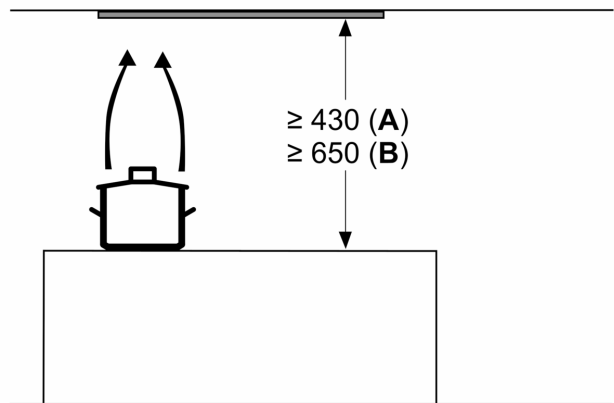
A: Zone sans charnière

mesures en mm



A: Passage de câbles

mesures en mm



en partant du bord supérieur du porte-casserolles

A: Électrique min. 430
B: Gaz min. 650

mesures en mm
vue latérale

