

iQ500, telescopic cooker hood, 90 cm LI97SA560S



B



Hotte télescopique : une installation quasi invisible dans le meuble au dessus de la table de cuisson.

- ✓ Moteur iQdrive : un moteur ultra-puissant et silencieux pour aspirer la vapeur et les odeurs.
- ✓ Eclairage LED : visibilité et atmosphère idéales pour cuisiner.
- ✓ Délicieusement silencieuse : la hotte idéale pour cuisiner dans le calme.

Équipement

Données techniques

Typologie : Pull-out
 Certificats de conformité : CE, VDE
 Longueur du cordon électrique : 175 cm
 Niche d'encastrement : 385mm x 524.0mm x 290mm mm
 Poids net : 15,1 kg
 Type de commandes : Electronique
 Nombre de vitesses : 3 puissances + 2 intensif
 Débit maximum d'aspiration d'air en évacuation : 395 m³/h
 Débit de l'aspiration en Recyclage d'air position turbo : 628 m³/h
 Débit maximum d'aspiration en recyclage d'air : 358 m³/h
 Débit Aspiration d'air en évacuation position turbo : 708 m³/h
 Nombre de lampes : 2
 Niveau sonore : 56 dB(A) re 1 pW
 Diamètre du réducteur d'évacuation d'air : 120 / 150 mm
 Matériau du filtre à graisses : Inox résistant au lave-vaisselle
 Filtre anti-odeurs : non
 Mode de fonctionnement : Recyclage ou Évacuation
 Mode d'arrêt différé : 10 min
 Accessoires en option : HZG9AS00S, LZ10ITP00, LZ11ITD11, LZ45650, LZ46810, LZ46830, LZ49200, LZ49600, LZ111XB16, LZ111XC16, LZ45610
 Type de lampes utilisées : LED
 Puissance totale des lampes : 6 W
 Type de filtre à graisse : Filtre à cassette
 Puissance de raccordement : 146 W
 Intensité : 10 A
 Tension : 220-240 V
 Fréquence : 60; 50 Hz
 Type de prise : Fiche cont.terre/Gard.fil ter.
 Type d'installation : Encastrable
 Matériau de la carrosserie : Inox
 Certificats de conformité : CE, VDE
 Type de prise : Fiche cont.terre/Gard.fil ter.
 Dimension du produit, avec cheminée (si existante) (in) : l x x
 Dimension du produit emballé : 15.74 x 37.00 x 19.29
 Poids net : 33,000 lbs
 Poids brut : 38,000 lbs
 Localisation du moteur : Intégré dans le corps de la hotte
 Clapet anti-retour : Oui
 Longueur du cordon électrique : 175 cm
 Dimensions du produit (incluant la cheminée si elle existe) : 426 x 898.0 x 290.0 mm
 Dimensions du produit emballé : 400 x 940 x 490 mm
 Poids net : 15,1 kg
 Poids brut : 17,4 kg

Accessoires en option

LZ49200	KIT DE MONTAGE POUR ARMOIRE 90CM
LZ45650	KIT DE RECYCLAGE
LZ45610	FILTRE A CHARBON ACTIF
LZ111XC16	Kit de recyclage CleanAir Plus ext.
LZ111XB16	FILTRE A CHARBON CLEANAIR PLUS
LZ10ITP00	Filtre à charbon régénérable (remplc.)



4 242003 815670

iQ500, telescopic cooker hood, 90 cm LI97SA560S

Équipement

Forme constructive :

- Hotte télescopique 90 cm

Puissance :

- En mode évacuation ou recyclage
- Pour l'exploitation à circulation d'air, un kit d'équipement de base ou une cheminée de recyclage d'air CleanAir (accessoire spécial) est indispensable
- Débit d'air en évacuation selon la norme DIN/EN 61591
- fonctionnement normal : 394 m³/h
- position intensive : 708 m³/h

Confort/Sécurité

- Top EE
- Touches, 3 niveaux de puissance + 2 vitesses intensives
- 3 Filtre à graisse métallique lavable au lave-vaisselle
- Affichage de saturation pour filtres à graisse métalliques et filtres à charbon actif
- Positions intensives avec retour automatique au bout de 6 minutes
- Ventilation automatique par intermitence pendant 10 min après utilisation

Design :

- Couvercle de filtre en acier inoxydable, ajouré et passant au lave-vaisselle
- Eclairage du plan de travail: 2 x Eclairage LED
- Intensité lumineuse : 601 lux
- Température de couleur : 3500 K
- Variateur d'intensité lumineuse softLight
- Variateur d'intensité lumineuse

Confort/Sécurité :

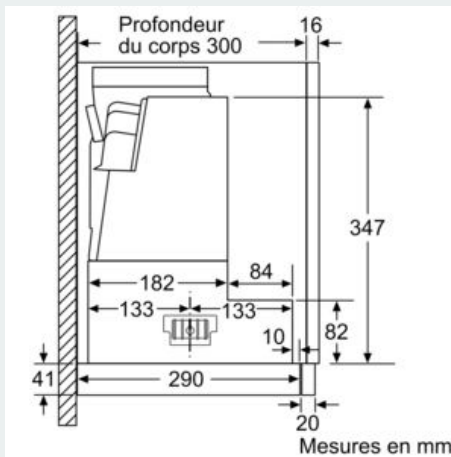
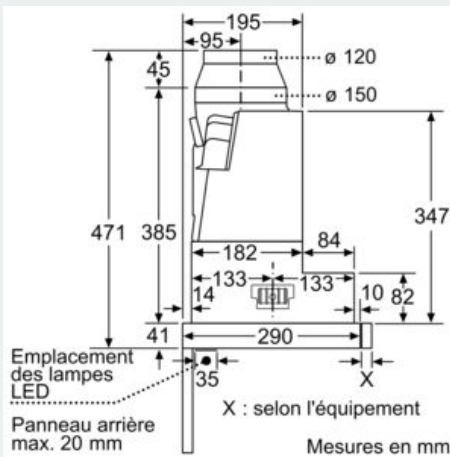
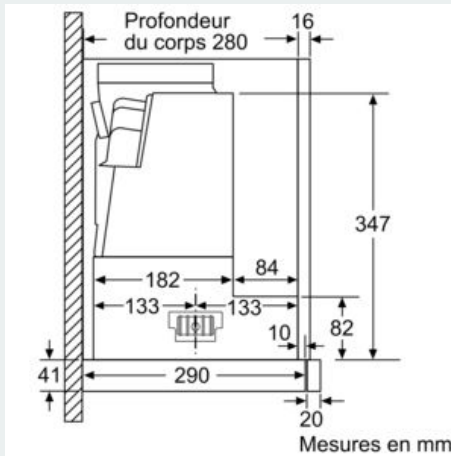
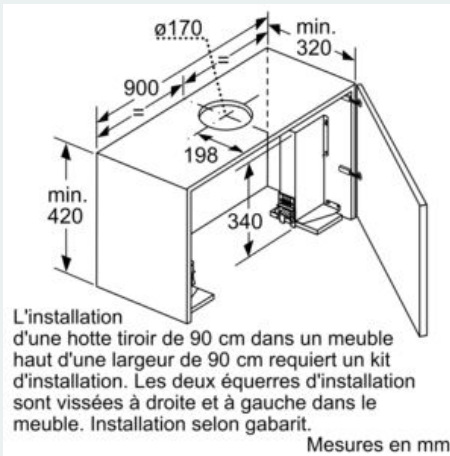
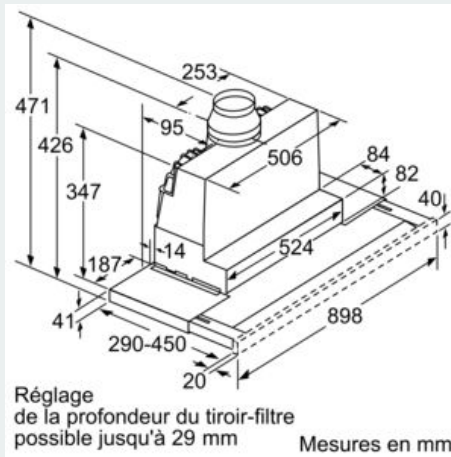
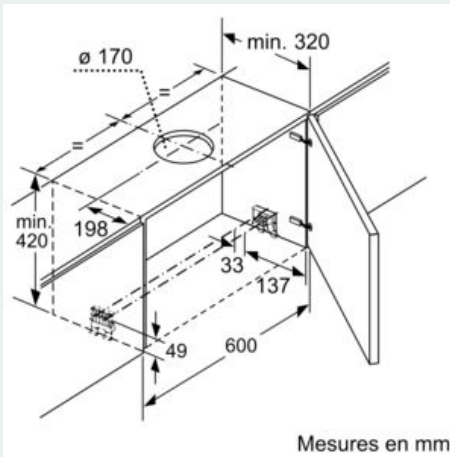
- Classe d'efficacité énergétique B* sur une échelle allant de A+++ à D
- Consommation énergétique moyenne : 37.9 kWh/an*
- Classe d'efficacité ventilateur : B*
- Classe d'efficacité éclairage : A*
- Classe d'efficacité filtre à graisse : B*
- Niveau sonore (min/max) en fonctionnement normal : 40/56 dB
- Niveau sonore selon les normes EN 60704-3 et EN 60704-2-13 en évacuation :
- Max. utilisation normale : 56 dB(A) re 1 pW (43 dB(A) re 20 µPa en pression acoustique)
- Intensif : 68 dB(A) re 1 pW (55 dB(A) re 20 µPa en pression acoustique)
- Silence
- Moteur EcoSilence Drive : moteur induction à basse consommation

Données techniques :

- Diamètre d'évacuation recommandé Ø 150 mm (Ø 120 mm livré avec l'appareil)
- Dimensions (H x L x P) : 426 x 898 x 290 mm
- Dimensions d'encastrement (HxLxP) : 385 x 524 x 290 mm
- Puissance de raccordement : 146 W
- Pour le montage dans un meuble haut spécial d'une largeur de 60 cm ou 90 cm

iQ500, telescopic cooker hood, 90 cm
LI97SA560S

Cotes



iQ500, telescopic cooker hood, 90 cm
LI97SA560S

Cotes

