

iQ500, telescopic cooker hood, 90 cm, LI97RA560

B



Hotte télescopique : une installation quasi invisible dans le meuble au dessus de la table de cuisson.

- ✓ Moteur iQdrive : un moteur ultra-puissant et silencieux pour aspirer la vapeur et les odeurs.
- ✓ Eclairage LED : visibilité et atmosphère idéales pour cuisiner.
- ✓ Délicieusement silencieuse : la hotte idéale pour cuisiner dans le calme.

Équipement

Données techniques

Typologie : Pull-out
 Certificats de conformité : CE, VDE
 Longueur du cordon électrique : 175 cm
 Niche d'encastrement : 385mm x 524.0mm x 290mm mm
 Poids net : 14,432 kg
 Type de commandes : Electronique
 Nombre de vitesses : 3 puissances + 2 intensif
 Débit maximum d'aspiration d'air en évacuation : 395 m³/h
 Débit de l'aspiration en Recyclage d'air position turbo : 628 m³/h
 Débit maximum d'aspiration en recyclage d'air : 358 m³/h
 Débit Aspiration d'air en évacuation position turbo : 708 m³/h
 Nombre de lampes : 2
 Niveau sonore : 56 dB(A) re 1 pW
 Diamètre du réducteur d'évacuation d'air : 120 / 150 mm
 Matériau du filtre à graisses : Inox résistant au lave-vaisselle
 Filtre anti-odeurs : non
 Mode de fonctionnement : Recyclage ou Évacuation
 Mode d'arrêt différé : 10 min
 Accessoires en option : LZ10ITP00, LZ11ITD11, LZ11IXB16, LZ11XC16, LZ45610, LZ45650, LZ46800, LZ46810, LZ46830, LZ49200, LZ49520, LZ49550, LZ49560, LZ49600, LZ49750, LZ49850
 Type de lampes utilisées : LED
 Puissance totale des lampes : 6 W
 Type de filtre à graisse : Filtre à cassette
 Puissance de raccordement : 146 W
 Intensité : 10 A
 Tension : 220-240 V
 Fréquence : 50; 60 Hz
 Type de prise : Fiche cont.terre/Gard.fil ter.
 Type d'installation : Encastrable
 Matériau de la carrosserie : Inox
 Certificats de conformité : CE, VDE
 Type de prise : Fiche cont.terre/Gard.fil ter.
 Dimension du produit, avec cheminée (si existante) (in) : l x x
 Dimension du produit emballé : 15.55 x 37.00 x 18.70
 Poids net : 32,000 lbs
 Poids brut : 35,000 lbs
 Localisation du moteur : Intégré dans le corps de la hotte
 Clapet anti-retour : non
 Longueur du cordon électrique : 175 cm
 Dimensions du produit (incluant la cheminée si elle existe) : 426 x 898.0 x 290.0 mm
 Dimensions du produit emballé : 395 x 940 x 475 mm
 Poids net : 14,432 kg
 Poids brut : 15,9 kg

Accessoires en option

LZ49850	BANDEAU FINITION
LZ49200	KIT DE MONTAGE POUR ARMOIRE 90CM
LZ45650	KIT DE RECYCLAGE
LZ45610	FILTRE A CHARBON ACTIF
LZ11XC16	Kit de recyclage CleanAir Plus ext.
LZ11IXB16	FILTRE A CHARBON CLEANAIR PLUS
LZ10ITP00	Filtre à charbon régénérable (remplc.)



4 242003 723463

iQ500, telescopic cooker hood, 90 cm, LI97RA560

Équipement

Forme constructive :

- Hotte télescopique 90 cm
- Hotte télescopique

Puissance :

- En mode évacuation ou recyclage
- Pour l'exploitation à circulation d'air, un kit d'équipement de base ou une cheminée de recyclage d'air CleanAir (accessoire spécial) est indispensable
- Débit d'air en évacuation selon la norme DIN/EN 61591
- fonctionnement normal : 394 m³/h
- position intensive : 708 m³/h

Confort :

- Commande peut être placée de façon indépendante
- Top EE
- Commande électronique avec Affichage digital
- Touches, 3 niveaux de puissance + 2 vitesses intensives
- 3 Filtre à graisse métallique lavable au lave-vaisselle
- Affichage de saturation pour filtres à graisse métalliques et filtres à charbon actif
- Positions intensives avec retour automatique au bout de 6 minutes
- Ventilation automatique par intermitence pendant 10 min après utilisation

Design :

- Couvercle de filtre en acier inoxydable, ajouré et passant au lave-vaisselle
- Eclairage du plan de travail: 2 x Eclairage LED
- Intensité lumineuse : 601 lux
- Température de couleur : 3500 K
- Variateur d'intensité lumineuse softLight
- Variateur d'intensité lumineuse

Confort/Sécurité :

- Classe d'efficacité énergétique B* sur une échelle allant de A+++ à D
- Consommation énergétique moyenne : 37.9 kWh/an*
- Classe d'efficacité ventilateur : B*
- Classe d'efficacité éclairage : A*
- Classe d'efficacité filtre à graisse : B*
- Niveau sonore (min/max) en fonctionnement normal : 40/56 dB
- Niveau sonore selon les normes EN 60704-3 et EN 60704-2-13 en évacuation :
- Max. utilisation normale : 56 dB(A) re 1 pW (43 dB(A) re 20 µPa en pression acoustique)
- Intensif : 68 dB(A) re 1 pW (55 dB(A) re 20 µPa en pression acoustique)
- Silence
- Moteur EcoSilence Drive : moteur induction à basse consommation

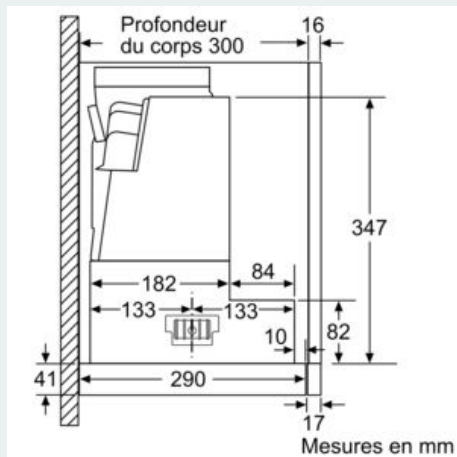
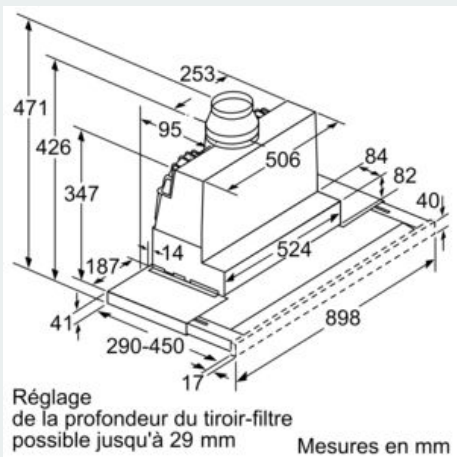
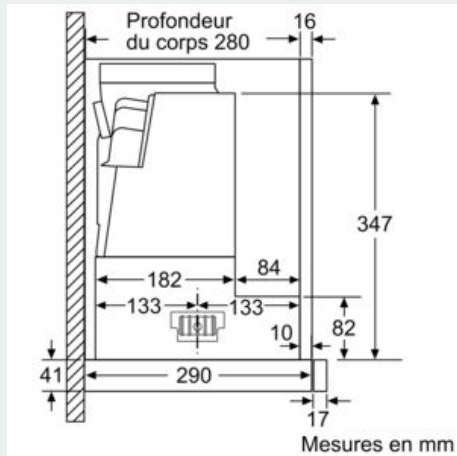
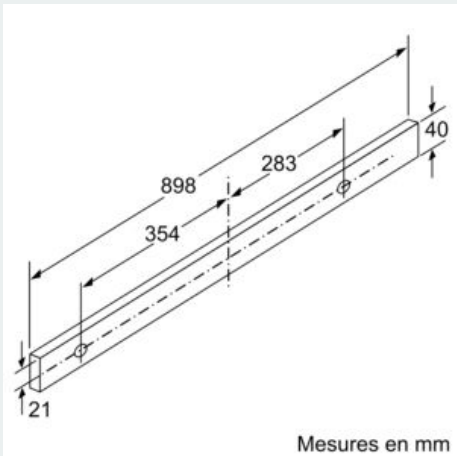
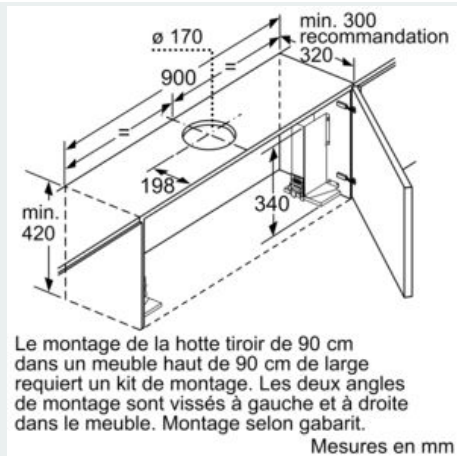
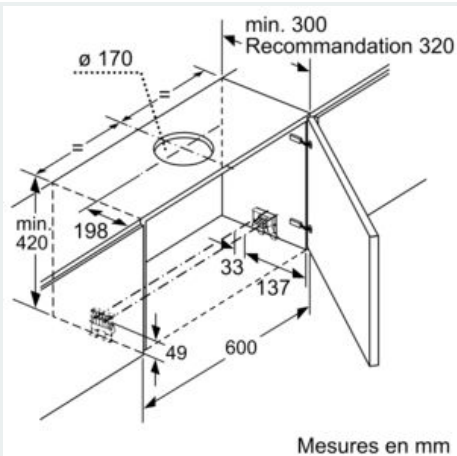
Données techniques :

- Diamètre d'évacuation recommandé Ø 150 mm (Ø 120 mm livré avec l'appareil)
- Dimensions (H x L x P) : 426 x 898 x 290 mm
- Dimensions d'encastrement (HxLxP) : 385 x 524 x 290 mm
- Puissance de raccordement : 146 W
- Pour le montage dans un meuble haut spécial d'une largeur de 60 cm ou 90 cm

- Bandeau de finition en option

iQ500, telescopic cooker hood, 90 cm,
LI97RA560

Cotes



iQ500, telescopic cooker hood, 90 cm,
LI97RA560

Cotes

