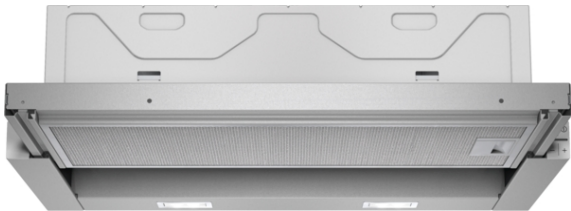


## iQ300, telescopic cooker hood, 60 cm LI64LA530



A



Hotte télescopique : une installation quasi invisible dans le meuble au dessus de la table de cuisson.

- ✓ Moteur iQdrive : un moteur ultra-puissant et silencieux pour aspirer la vapeur et les odeurs.
- ✓ Eclairage LED : visibilité et atmosphère idéales pour cuisiner.

### Équipement

#### Données techniques

Typologie : Pull-out  
 Certificats de conformité : CE, VDE  
 Longueur du cordon électrique : 175 cm  
 Niche d'encastrement : 162mm x 526.0mm x 290mm mm  
 Poids net : 7,8 kg  
 Type de commandes : Electronique  
 Nombre de vitesses : 3 vitesses + 1 intensif  
 Débit maximum d'aspiration d'air en évacuation : 270 m<sup>3</sup>/h  
 Débit de l'aspiration en Recyclage d'air position turbo : 171.0 m<sup>3</sup>/h  
 Débit maximum d'aspiration en recyclage d'air : 159 m<sup>3</sup>/h  
 Débit Aspiration d'air en évacuation position turbo : 404 m<sup>3</sup>/h  
 Nombre de lampes : 2  
 Niveau sonore : 62 dB(A) re 1 pW  
 Diamètre du réducteur d'évacuation d'air : 150 / 120 mm  
 Matériau du filtre à graisses : Aluminium résistant au lave-vaisselle  
 Filtre anti-odeurs : non  
 Mode de fonctionnement : Recyclage ou Évacuation  
 Mode d'arrêt différé : 10 min  
 Accessoires en option : LZ45450, LZ45510, LZ46520, LZ46550, LZ46560, LZ46850  
 Type de lampes utilisées : LED  
 Puissance totale des lampes : 6 W  
 Type de filtre à graisse : Filtre à cassette  
 Puissance de raccordement : 76 W  
 Intensité : 10 A  
 Tension : 220-240 V  
 Fréquence : 60; 50 Hz  
 Type de prise : Fiche cont.terre/Gard.fil ter.  
 Type d'installation : Encastrable  
 Matériau de la carrosserie : Zingué  
 Certificats de conformité : CE, VDE  
 Type de prise : Fiche cont.terre/Gard.fil ter.  
 Dimension du produit, avec cheminée (si existante) (in) : / x x  
 Dimension du produit emballé : 12.20 x 25.19 x 14.17  
 Poids net : 17,000 lbs  
 Poids brut : 20,000 lbs  
 Localisation du moteur : Intégré dans le corps de la hotte  
 Clapet anti-retour : non  
 Longueur du cordon électrique : 175 cm  
 Dimensions du produit (incluant la cheminée si elle existe) : 203 x 598.0 x 290.0 mm  
 Dimensions du produit emballé : 310 x 640 x 360 mm  
 Poids net : 7,8 kg  
 Poids brut : 9,2 kg

#### Accessoires en option

|         |                        |
|---------|------------------------|
| LZ46850 | BANDEAU DE FINITION    |
| LZ45510 | FILTRE A CHARBON ACTIF |
| LZ45450 | KIT DE RECYCLAGE       |



4 242003 717691

## iQ300, telescopic cooker hood, 60 cm LI64LA530

### Équipement

#### Forme constructive :

- Hotte télescopique 60 cm

#### Puissance :

- En mode évacuation ou recyclage
- Pour l'exploitation à circulation d'air, un kit d'équipement de base (accessoire spécial) est indispensable
- Débit d'air en évacuation selon la norme DIN/EN 61591
- fonctionnement normal : 270 m<sup>3</sup>/h
- position intensive : 404 m<sup>3</sup>/h

#### Confort :

- Commande électronique
- Touches, Variateur de puissance à 3 vitesses dont 1 intensive
- 2 Filtre à graisse métallique lavable au lave-vaisselle
- Positions intensives avec retour automatique au bout de 6 minutes
- Ventilation automatique par intermitence pendant 10 min après utilisation

#### Design :

- Eclairage du plan de travail: 2 x Eclairage LED
- Intensité lumineuse : 766 lux
- Température de couleur : 3500 K

#### Confort/Sécurité :

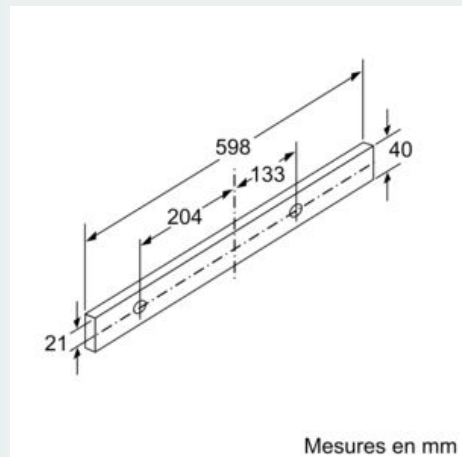
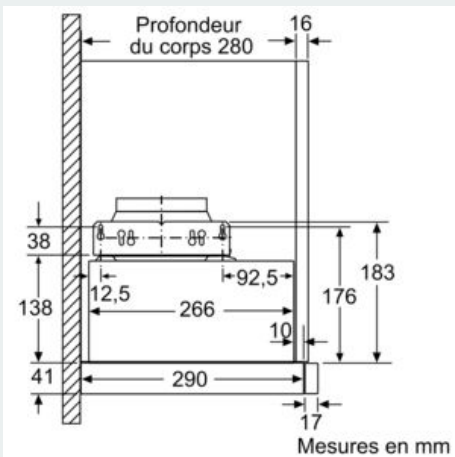
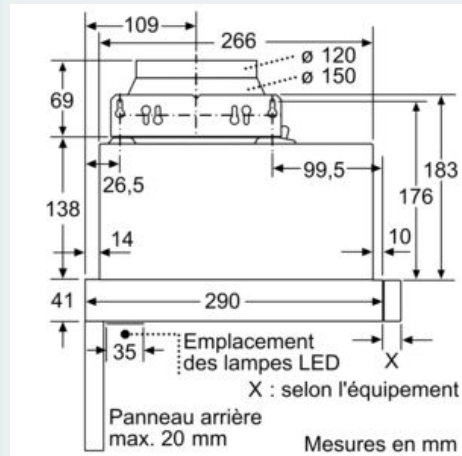
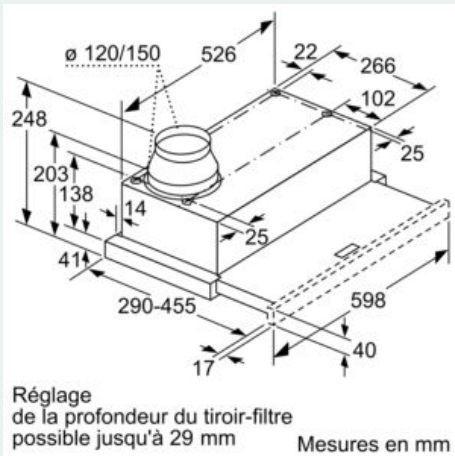
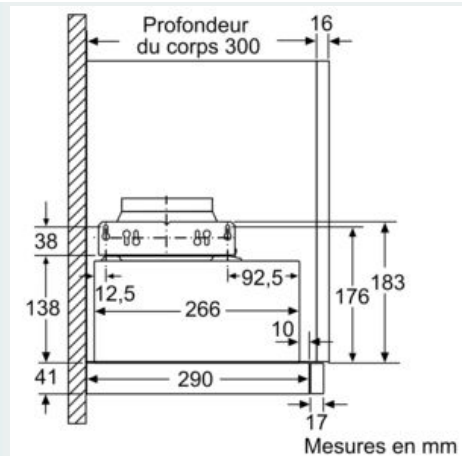
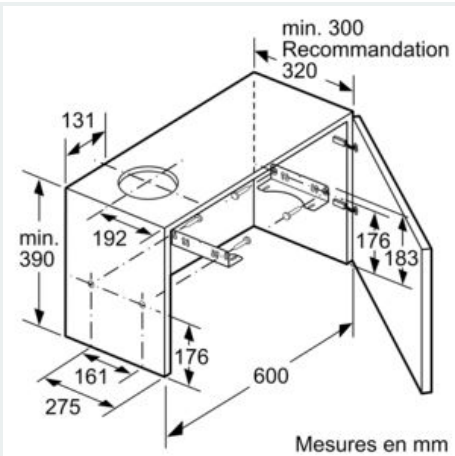
- Classe d'efficacité énergétique A\* sur une échelle allant de A+++ à D
- Consommation énergétique moyenne : 23.6 kWh/an\*
- Classe d'efficacité ventilateur : B\*
- Classe d'efficacité éclairage : A\*
- Classe d'efficacité filtre à graisse : C\*
- Niveau sonore (min/max) en fonctionnement normal : 49/62 dB
- Niveau sonore selon les normes EN 60704-3 et EN 60704-2-13 en évacuation :
- Max. utilisation normale : 62 dB(A) re 1 pW (49 dB(A) re 20 µPa en pression acoustique)
- Intensif : 69 dB(A) re 1 pW (56 dB(A) re 20 µPa en pression acoustique)
- Moteur EcoSilence Drive : moteur induction à basse consommation

#### Données techniques :

- Diamètre d'évacuation recommandé Ø 150 mm (Ø 120 mm livré avec l'appareil)
- Dimensions (H x L x P) : 203 x 598 x 290 mm
- Dimensions d'encastrement (HxLxP) : 162 x 526 x 290 mm
- Puissance de raccordement : 76 W
- Pour placard suspendu spécial (largeur 60 cm)
- Bandeau de finition en option

iQ300, telescopic cooker hood, 60 cm  
LI64LA530

Cotes



iQ300, telescopic cooker hood, 60 cm  
LI64LA530

Cotes

