

iQ100, integrated cooker hood, 60 cm, Inox LE66MAC00



B

Accessoires en option

LZ10IMA00 Filtre à charbon actif

À ouvrir vers l'avant, la hotte escamotable pour montage intermédiaire affiche une forte puissance d'aspiration pour une performance impressionnante tout en se fondant parmi les placards suspendus.

✓ Eclairage LED : visibilité et atmosphère idéales pour cuisiner.

Équipement

Données techniques

Typologie: Built-in/Built-under
 Longueur du cordon électrique: 150.0 cm
 Poids net: 10.8 kg
 Type de commandes: Mécanique
 Nombre de vitesses: 3
 Débit d'aspiration max. en évacuation: 625 m³/h
 Débit d'aspiration max. en recyclage: 416 m³/h
 Nombre de lampes: 2
 Niveau Sonore: 70 dB(A) re 1 pW
 Diamètre du réducteur d'évacuation d'air: 150 / 120 mm
 Matériau du filtre à graisses: Aluminium lavable
 Filtre anti-odeurs: non
 Mode d'aspiration: Recyclage ou évacuation
 Accessoires en option: LZ10IMA00
 Puissance totale des lampes: 6 W
 Type de filtre à graisse: Filtre cassette
 Puissance de raccordement: 256 W
 Intensité: 10 A
 Tension: 220-240 V
 Fréquence: 50; 60 Hz
 Type de prise: Fiche Euro avec mise à la terre 16A/250V
 Type d'installation: Montage mural
 Matériau de la carrosserie: Laqué
 Type de prise: Fiche Euro avec mise à la terre 16A/250V
 Dimension du produit, avec cheminée (si existante) (in): x x
 Dimension du produit emballé: 19.68 x 25.98 x 12.99
 Poids net: 24.000 lbs
 Poids brut: 29.000 lbs
 Localisation du moteur: Intégré dans le corps de la hotte
 Clapet anti-retour: Oui
 Longueur du cordon électrique: 150.0 cm
 Dimensions du produit (incluant la cheminée si elle existe): x 599.0 x 271.0 mm
 Dimensions du produit emballé: 500 x 660 x 330 mm
 Poids net: 10.8 kg
 Poids brut: 13.3 kg



iQ100, integrated cooker hood, 60 cm, Inox LE66MAC00

Équipement

Forme constructive :

Puissance :

- En mode évacuation ou recyclage
- 1 moteur

Confort/Sécurité

- 2 Filtre à graisse métallique lavable au lave-vaisselle
- Commutateur à bouton-poussoir
- Touches, 3 vitesses

Design :

- Intensité lumineuse : 188 lux
- Température de couleur : 2700 K

Confort/Sécurité :

- Classe d'efficacité énergétique B* sur une échelle allant de A+++ à D
- Consommation énergétique moyenne : 68.4 kWh/an*
- Classe d'efficacité ventilateur : B*
- Classe d'efficacité éclairage : A*
- Classe d'efficacité filtre à graisse : C*
- Débit d'air en évacuation selon la norme EN 61591 fonctionnement normal : 625 m³/h
- Niveau sonore (min/max) en fonctionnement normal : 49/70 dB
- Niveau sonore en évacuation et fonctionnement normal (min/max) : 49/70 dB

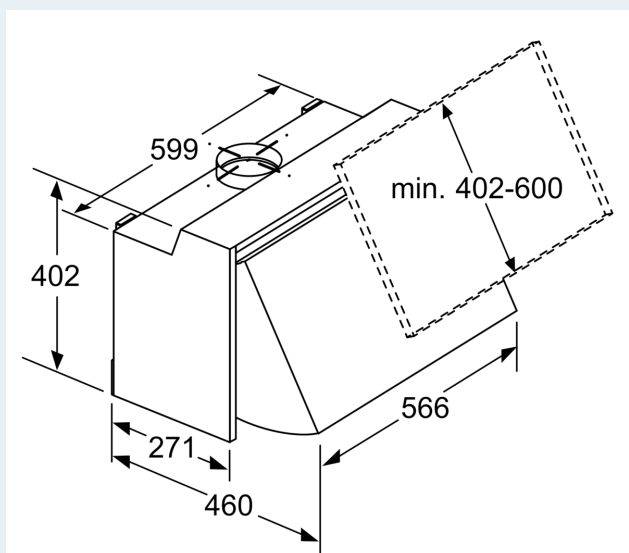
Données techniques :

- ZH
- Diamètre conseillé du tuyau d'évacuation pour un fonctionnement optimal de la hotte: Ø 150 mm (120 mm livré avec l'appareil)
- Puissance de raccordement : 256 W

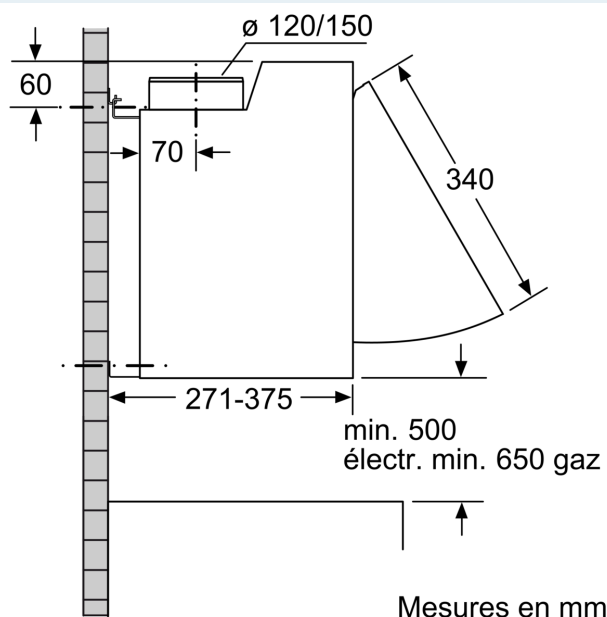
*Conformément au règlement délégué européen No 65/2014

iQ100, integrated cooker hood, 60 cm, Inox LE66MAC00

Cotes



Mesures en mm



Mesures en mm