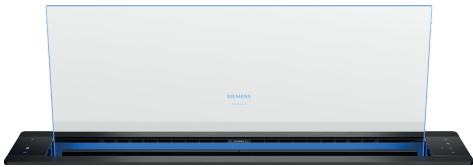


iQ700, downdraft hood, 80 cm, flush installation LD88WMM65



A

Accessoires en option

HZ9VDSB1 COUDE HORIZONTAL PLAT 90°, HZ9VDSB2 COUDE VERTICAL L 90°, HZ9VDSI0 ADAPTATEUR GAINÉ ROND/PLAT, HZ9VDSI1 ADAPTATEUR ROND/PLAT COUDE, HZ9VDSM1 GAINÉ PLATE 500MM, HZ9VDSM2 GAINÉ PLATE 100 CM, HZ9VDS11 CONNECTEUR AVEC SCELLAGE, LZ21WWB16 FILTRE A CHARBON CLEANAIR PLUS, LZ21WWI16 MODULE DE RECYCLAGE CLEANAIR PLUS, LZ21WWJ11 KIT DE RECYCLAGE LONGUE DUREE, LZ21WWM11 KIT D'INSTALLATION POUR MOTEUR DEPORTE, LZ28WWY12 KIT D'INSTALLATION SEAMLESS, LZ31WWX11 ADAPTATEUR ROND/PLAT 90° Ø150 MM METAL, LZ31XXX11 TUYAU ALUFLEX ROND Ø 150 MM

- ✓ Moteur iQdrive : un moteur ultra-puissant et silencieux pour aspirer la vapeur et les odeurs.
- ✓ cookConnect system : Contrôlez la puissance et l'éclairage de votre hotte depuis votre table de cuisson.
- ✓ Commande vocale : réglez la puissance et l'éclairage de votre hotte à la voix.
- ✓ Home Connect : l'application qui rend votre hotte intelligente.
- ✓ Grâce au touchControl le niveau de puissance et l'éclairage LED peuvent être sélectionnés directement.

Équipement

Données techniques

| | |
|--|---|
| Typologie: | Downdraft |
| Longueur du cordon électrique: | 130.0 cm |
| Niche d'encastrement: | 703mm x 781.0mm x 123mm mm |
| Poids net: | 37.0 kg |
| Type de commandes: | Electronique |
| Nombre de vitesses: | 3 vitesses + 2 intensif |
| Débit d'aspiration max. en évacuation: | 501 m³/h |
| Débit de l'aspiration en Recyclage d'air position turbo: | 525 m³/h |
| Débit d'aspiration max. en recyclage: | 416 m³/h |
| Débit d'air position intensive en évacuation: | 775 m³/h |
| Niveau Sonore: | 62 dB(A) re 1 pW |
| Diamètre du réducteur d'évacuation d'air: | 150 mm |
| Matériau du filtre à graisses: | Inox résistant au lave-vaisselle |
| Filtre anti-odeurs: | non |
| Mode d'aspiration: | Recyclage ou évacuation |
| Accessoires en option: | HZ9VDSB1, HZ9VDSB2, HZ9VDSI0, HZ9VDSI1, HZ9VDSM1, HZ9VDSM2, HZ9VDS11, LZ21WWB16, LZ21WWI16, LZ21WWJ11, LZ21WWM11, LZ28WWY12, LZ31WWX11, LZ31XXX11 |
| Type de filtre à graisse: | Filtre cassette |
| Puissance de raccordement: | 300 W |
| Intensité: | 10 A |
| Tension: | 220-240 V |
| Fréquence: | 50; 60 Hz |
| Type de prise: | Fiche cont.terre/Gard.fil ter. |
| Type d'installation: | Intégrable |
| Matériau de la carrosserie: | Verre |
| Type de prise: | Fiche cont.terre/Gard.fil ter. |
| Dimension du produit, avec cheminée (si existante) (in): |x x |
| Dimension du produit emballé: | 24.01 x 44.88 x 34.25 |
| Poids net: | 82.000 lbs |
| Poids brut: | 106.000 lbs |
| Localisation du moteur: | Intégré dans le corps de la hotte |
| Clapet anti-retour: | non |
| Longueur du cordon électrique: | 130.0 cm |
| Dimensions du produit (incluant la cheminée si elle existe): | x 792.0 x 140.0 mm |
| Dimensions du produit emballé: | 610 x 1140 x 870 mm |
| Poids net: | 37.0 kg |
| Poids brut: | 48.1 kg |
| Mode d'arrêt différé: | 10 min |



iQ700, downdraft hood, 80 cm, flush installation LD88WMM65

Équipement

Variant

- 80 cm
- SC
- The perfect unit (appliance) for installation in an island or Semi-island kitchen solution
- En mode évacuation ou recyclage
- For recirculated extraction Clean Air Plus recirculation kit (accessory) needed

Design

- Glass straight extab.w.light
- edges illuminated
- YAA024
- CAA017

Confort/Sécurité

- Commandes électroniques via Commande touchControl
- The standard functions are located on the right-hand user interface
- Commande touchControl
- Touches, 3 niveaux de puissance + 2 vitesses intensives
- Positions intensives avec retour automatique au bout de 6 minutes
- Ventilation automatique par intermittence pendant 10 min après utilisation
- air quality sensor BME680: détection automatique des odeurs et des vapeurs
- cookConnect : contrôle via la table de cuisson
- Hotte entièrement automatique

Features

- Yes
- Ambient light RGB
- 2 Filtre à graisse métallique lavable au lave-vaisselle
- Affichage de saturation pour filtres à graisse métalliques et filtres à charbon actif
- Servicepos. filter cleaning
- Le panneau en verre s'enlève et se nettoie facilement

Connectivity

- Contrôle à distance pour appareils connectés et contrôle via smartphone ou tablette (uniquement dans les pays où le service Home Connect est disponible)
- Home Connect : contrôle à distance
- Contrôle vocal de la hotte (ex. Amazon, Google)
- Fonction intervalle: disponible via Home Connect
- Fonction silence: disponible via Home Connect

Puissance

- Débit d'air en évacuation selon la norme DIN/EN 61591
- fonctionnement normal :501m³/h
- position intensive :775 m³/h
- Capacité d'extraction d'air EN61591: fonctionnement normal: 501 m³/h, position intensive: 775 m³/h

- Débit d'air max. en évacuation selon la norme DIN/EN 61591: 501 m³/h
- Débit d'air en évacuation selon la norme EN 61591 fonctionnement normal : 501 m³/h
- Niveau sonore en évacuation et fonctionnement normal (min/max) : 39/62 dB
- Niveau sonore (min/max) en fonctionnement normal : 39/62 dB
- Avec l'installation du module CleanAir Plus (accessoire en option) votre hotte obient les performances suivantes :
- Niveau d'extraction en mode recyclage : Max. normal :416m³/h
- Intensif :525m³/h
- Niveau sonore en mode recyclage : Max. normal :65dB(A) re 1 pW
- Intensif :70 dB(A) re 1 pW
- Moteur EcoSilence Drive : moteur induction à basse consommation
- Capacité d'extraction max.: 775 m³/h

Planning and installation information

- YAA024
- Suitable for installation into 90 cm cabinet
- Hauteur d'élévation 250 mm
- Dimensions (H xLx P) : 709 x 792 x 140 mm
- Dimensions d'encastrement (HxLxP) : 703 x 781 x 123 mm
- Câble de raccordement avec prise : 1.3 m
- Ventilateur
- enter text here
- Ne pas combiner avec une table gaz

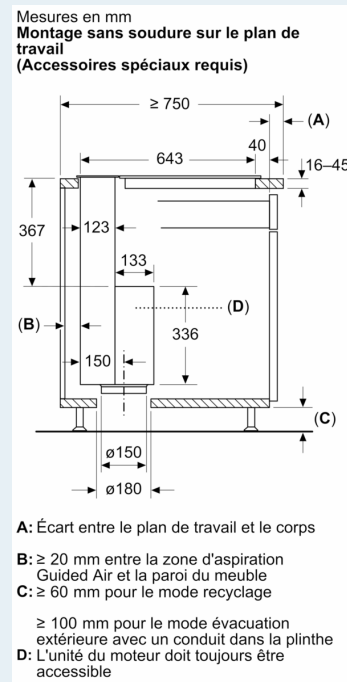
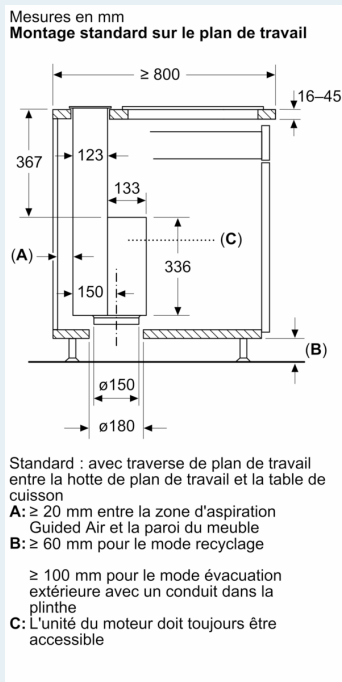
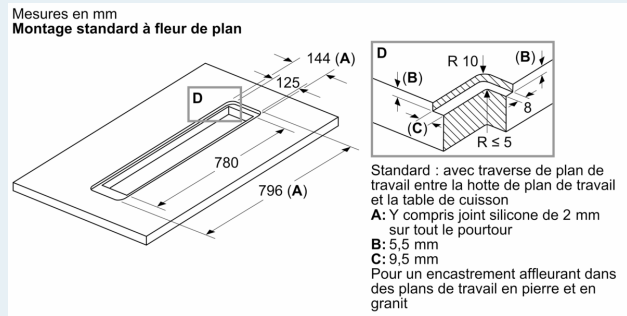
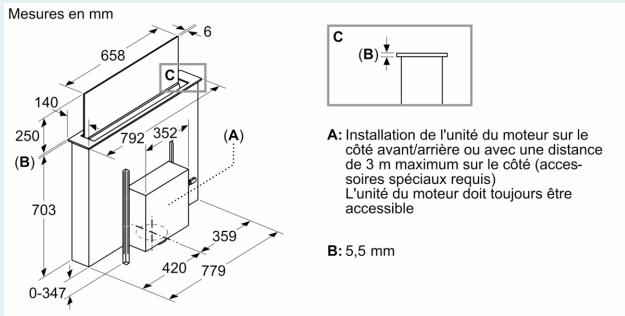
Données techniques

- Classe d'efficacité énergétique A* sur une échelle allant de A+++ à D
- Consommation énergétique moyenne : 36.9 kWh/an*
- Classe d'efficacité ventilateur : A*
- Classe d'efficacité éclairage : -*
- Classe d'efficacité filtre à graisse : B*
- Puissance de raccordement : 300 W

*Conformément au règlement délégué européen No 65/2014

iQ700, downdraft hood, 80 cm,
flush installation
LD88WMM65

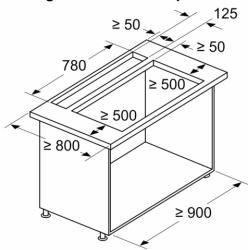
Cotes



Cotes

Mesures en mm

Combinaison avec une table électrique Montage standard sur le plan de travail

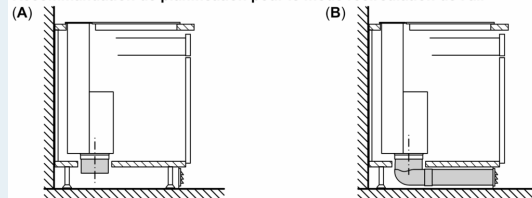


Standard : avec traverse de plan de travail entre la hotte de plan de travail et la table de cuisson

Combinaison avec une table de cuisson gaz impossible
Pour éviter toute perte de puissance, respectez ce qui suit :

- Ne pas monter de meuble haut ni d'élément d'étagère ouverts au-dessus de l'appareil
- Distance gauche/droite entre l'appareil et le mur/le meuble haut voisin min. 500 mm
- Distance entre le cadre de l'appareil et le mur min. 50 mm

Recommandation de planification pour le mode recirculation de l'air

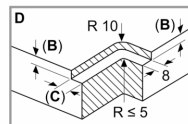
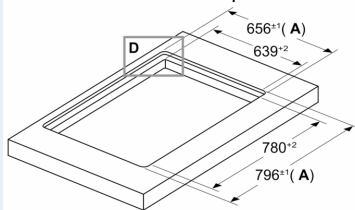


A: Paroi extérieure – valeur $U \leq 0,5 \text{ W/(m}^2\text{K)}$
Installation standard : partiellement intégrée dans la zone de la plinthe

B: Paroi extérieure – valeur $U > 0,5 \text{ W/(m}^2\text{K)}$
Installation avec tuyauterie complète jusqu'à la plinthe en cas de parois extérieures mal isolées ou au-dessus d'un sol froid

Mesures en mm

Combinaison avec une table électrique Encastrement affleurant sans rupture

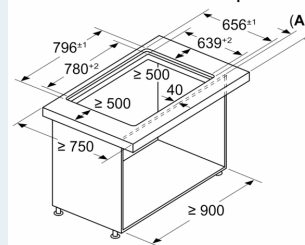


A: Y compris joint silicone de 2 mm sur tout le pourtour

B: 6,5 mm
C: 9,5 mm
Pour un encastrement affleurant dans des plans de travail en pierre et en granit

Mesures en mm

Combinaison avec une table électrique Encastrement affleurant sans rupture

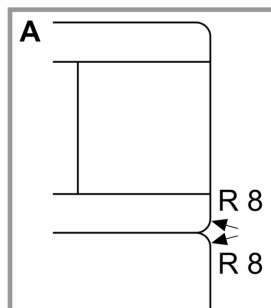
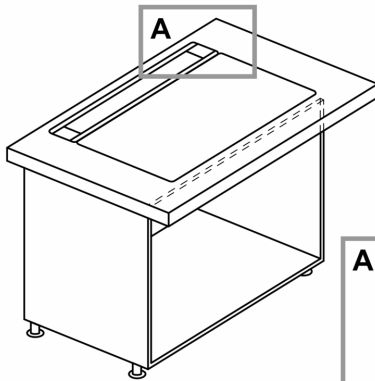


A: Écart entre le plan de travail et le corps

Combinaison avec une table de cuisson gaz impossible
Pour éviter toute perte de puissance, respectez ce qui suit :

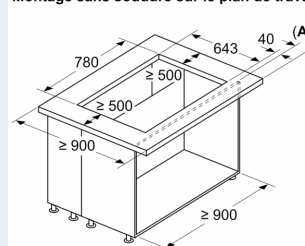
- Ne pas monter de meuble haut ni d'élément d'étagère ouverts au-dessus de l'appareil
- Distance gauche/droite entre l'appareil et le mur/le meuble haut voisin min. 500 mm
- Distance entre le cadre de l'appareil et le mur min. 50 mm

Combinaison avec table de cuisson électrique Encastrement affleurant, sans fil



Mesures en mm

Combinaison avec une table électrique Montage sans soudure sur le plan de travail



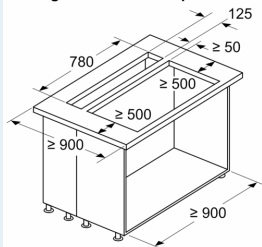
A: Écart entre le plan de travail et le corps

Combinaison avec une table de cuisson gaz impossible
Pour éviter toute perte de puissance, respectez ce qui suit :

- Ne pas monter de meuble haut ni d'élément d'étagère ouverts au-dessus de l'appareil
- Distance gauche/droite entre l'appareil et le mur/le meuble haut voisin min. 500 mm

Cotes

Mesures en mm Combinaison avec une table électrique Montage standard sur le plan de travail

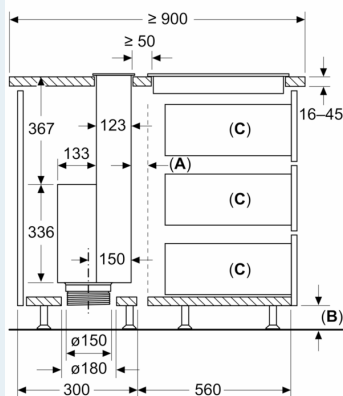


Standard : avec traverse de plan de travail entre la hotte de plan de travail et la table de cuisson

Combinaison avec une table de cuisson gaz impossible
Pour éviter toute perte de puissance, respectez ce qui suit :

- Ne pas monter de meuble haut ni d'élément d'étagère ouverts au-dessus de l'appareil
- Distance gauche/droite entre l'appareil et le mur/le meuble haut voisin min. 500 mm

Mesures en mm Montage standard sur le plan de travail



Standard : avec traverse de plan de travail entre la hotte de plan de travail et la table de cuisson

A: Fente d'aération pour table de cuisson

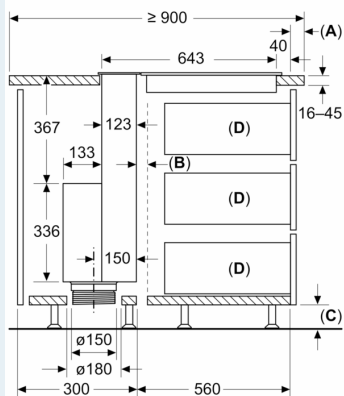
B: ≥ 60 mm pour le mode recyclage

≥ 100 mm pour le mode évacuation extérieure avec un conduit dans la plinthe

C: Profondeur d'extension max.

L'unité du moteur doit toujours être accessible

Mesures en mm Montage sans soudure sur le plan de travail (Accessoires spéciaux requis)



A: Écart entre le plan de travail et le corps

B: Fente d'aération pour table de cuisson

C: ≥ 60 mm pour le mode recyclage

≥ 100 mm pour le mode évacuation extérieure avec un conduit dans la plinthe

D: Profondeur d'extension max.

L'unité du moteur doit toujours être accessible