

## iQ700, Hotte murale, 90 cm, Noir avec finition en verre LC97FVP60



B



### Accessoires en option

LZ00XXP00	Filtere à charbon régénérable (remplc.)
LZ10AFR00	Kit de recyclage régénérable (ss chem.)
LZ10AFS00	Kit de recyclage régénérable ext.
LZ10AXK50	Canal de ventilation
LZ10AXL50	Canal de ventilation
LZ11AFI16	KIT DE RECYCLAGE CLEANAIR PLUS
LZ11AFV16	KIT DE RECYCLAGE CLEANAIR+ (SS CHEMINEE)
LZ11AXC56	Kit de recyclage CleanAir Plus ext.
LZ11AXE61 :	
LZ31XXB16	FILTRE A CHARBON CLEANAIR PLUS
LZ11AFB16	FILTRE A CHARBON CLEANAIR PLUS

Design hotte plate, avec un haut niveau d'extraction pour une puissance accrue.

- ✓ Moteur iQdrive : un moteur ultra-puissant et silencieux pour aspirer la vapeur et les odeurs.
- ✓ Eclairage LED : visibilité et atmosphère idéales pour cuisiner.
- ✓ La position en vitesse intensive permet d'augmenter le débit d'air en évacuation lorsque les émanations de cuisson sont particulièrement denses.
- ✓ Grâce au touchControl le niveau de puissance et l'éclairage LED peuvent être sélectionnés directement.
- ✓ Puissant et silencieux : le moteur iQdrive.

### Équipement

#### Données techniques

Typologie:	..... Wall-mounted
Longueur du cordon électrique:	..... 130.0 cm
Hauteur du produit, sans cheminée:	..... 430 mm
Poids net:	..... 23.1 kg
Type de commandes:	..... Electronique
Nombre de vitesses:	..... 3 puissances + 2 intensif
Débit maximum d'aspiration d'air en évacuation:	..... 394 m³/h
Débit de l'aspiration en Recyclage d'air position turbo:	..... 404 m³/h
Débit maximum d'aspiration en recyclage d'air:	..... 249 m³/h
Débit Aspiration d'air en évacuation position turbo:	..... 717 m³/h
Nombre de lampes:	..... 2
Niveau sonore:	..... 57 dB(A) re 1 pW
Diamètre du réducteur d'évacuation d'air:	..... 120 / 150 mm
Matériau du filtre à graisses:	..... Aluminium lavable
Filtere anti-odeurs:	..... non
Circulation d'air:	..... Recyclage ou Evacuation
Accessoires en option:	..... LZ00XXP00, LZ10AFR00, LZ10AFS00, LZ10AXK50, LZ10AXL50, LZ11AFI16, LZ11AFV16, LZ11AXC56, LZ11AXE61, LZ31XXB16, LZ11AFB16
Type de lampes utilisées:	..... LED
Type de filtre à graisse:	..... Filtre à cassette
Puissance connectée:	..... 146 W
Intensité:	..... 10 A
Tension:	..... 220-240 V
Fréquence:	..... 50; 60 Hz
Type de prise:	..... Fiche cont.terre/Gard.fil ter.
Type d'installation:	..... Montage mural
Matériau de la carrosserie:	..... Verre, Laqué
Type de prise:	..... Fiche cont.terre/Gard.fil ter.
Dimension du produit, avec cheminée (si existante) (in):	..... x x
Dimension du produit emballé:	..... 21.25 x 29.13 x 40.94
Poids net:	..... 51.000 lbs
Poids brut:	..... 67.000 lbs
Localisation du moteur:	..... Intégré dans le corps de la hotte
Clapet anti-retour:	..... non
Longueur du cordon électrique:	..... 130.0 cm
Dimensions du produit (incluant la cheminée si elle existe):	..... 500 x 890.0 x 263.0 mm
Dimensions du produit emballé:	..... 540 x 740 x 1040 mm
Poids net:	..... 23.1 kg
Poids brut:	..... 30.4 kg
Mode d'arrêt différé:	..... 10 min



## iQ700, Hotte murale, 90 cm, Noir avec finition en verre LC97FVP60

### Équipement

#### Forme constructive :

- Hotte décorative murale 90 cm

#### Puissance :

- En mode évacuation ou recyclage
- Un kit de recyclage est indispensable pour toute installation en mode recyclage
- En mode recyclage, installation sans cheminée possible
- Capacité d'extraction max.: 717 m<sup>3</sup>/h
- Capacité d'extraction d'air EN61591: fonctionnement normal: 394 m<sup>3</sup>/h, position intensive: 717 m<sup>3</sup>/h
- Débit d'air max. en évacuation selon la norme DIN/EN 61591: 394 m<sup>3</sup>/h
- Débit d'air en évacuation selon la norme EN 61591 fonctionnement normal : 394 m<sup>3</sup>/h
- Débit d'air en évacuation selon la norme DIN/EN 61591
- fonctionnement normal :394m<sup>3</sup>/h
- position intensive :717 m<sup>3</sup>/h
- Position PowerBoost
- 2 zones de capture : devant ou en bas.

#### Confort :

- 2 Filtre à graisse métallique lavable au lave-vaisselle
- Affichage de saturation pour filtres à graisse métalliques et filtres à charbon actif
- Touches, 3 niveaux de puissance + 2 vitesses intensives
- Positions intensives avec retour automatique au bout de 6 minutes
- Ventilation automatique par intermittence pendant 10 min après utilisation
- Booster temporisé
- Cadre intérieur facile à nettoyer

#### Design :

- Hotte plate
- Aspiration périmétrale
- Couvercle de filtre en verre
- Glas plate: Verre noir imprimé
- Variateur d'intensité lumineuse
- Intensité lumineuse : 589 lux
- Température de couleur : 3500 K

#### Confort/Sécurité :

- Classe d'efficacité énergétique B\* sur une échelle allant de A+++ à D
- Consommation énergétique moyenne : 40 kWh/an\*
- Classe d'efficacité ventilateur : B\*
- Classe d'efficacité filtre à graisse : B\*
- Classe d'efficacité éclairage : A\*
- Niveau sonore (min/max) en fonctionnement normal : 43/57 dB
- Niveau sonore selon les normes EN 60704-3 et EN 60704-2-13 en évacuation :
- Max. utilisation normale :57 dB(A) re 1 pW (44dB(A) re 20 µPa en pression acoustique)

- Intensif :70 dB(A) re 1 pW (57 dB(A) re 20 µPa en pression acoustique)
- Niveau sonore en évacuation et fonctionnement normal (min/max) : 43/57 dB
- Eclairage LED 4 x 3 W
- Moteur EcoSilence Drive : moteur induction à basse consommation

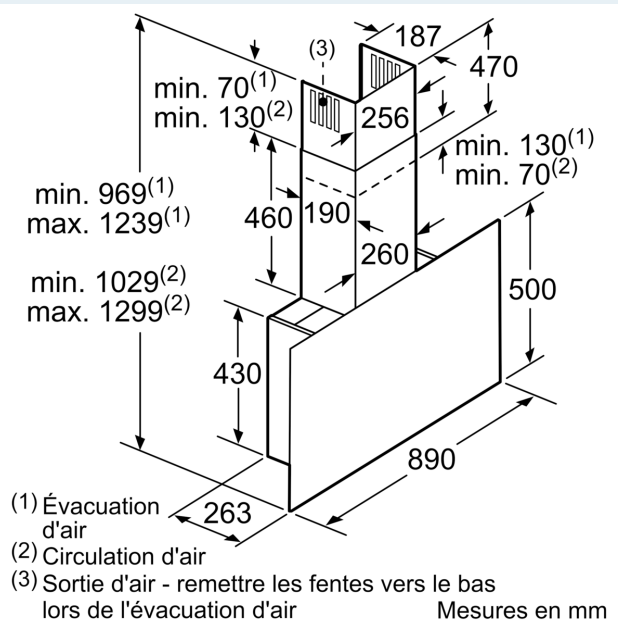
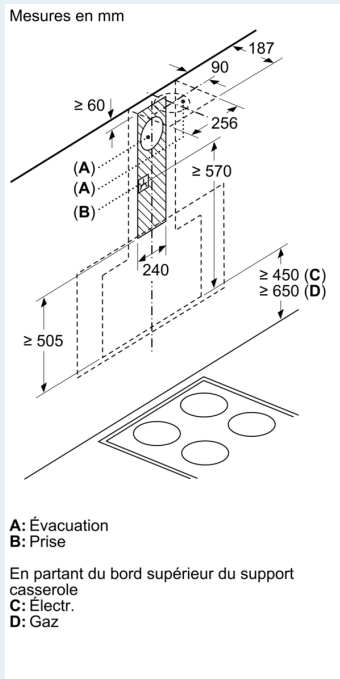
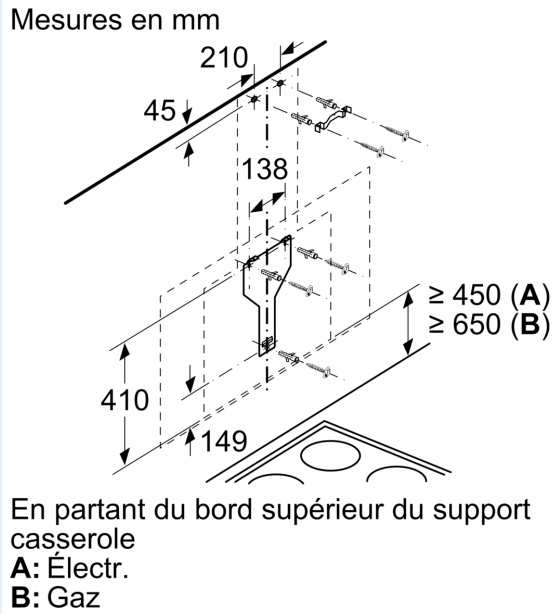
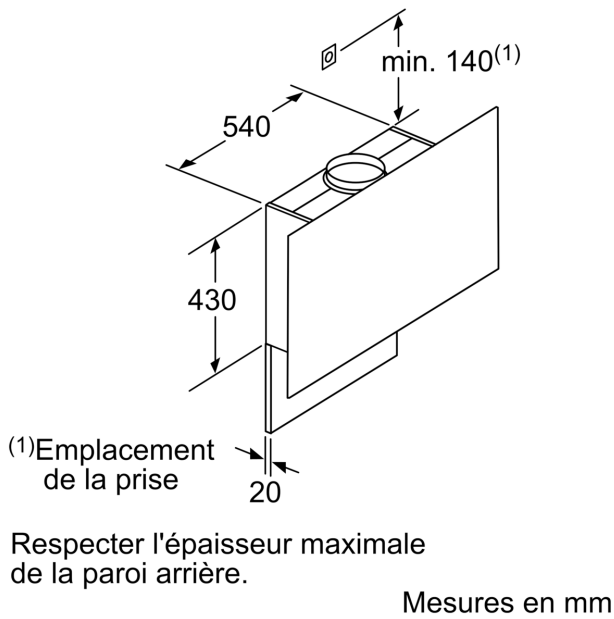
#### Données techniques :

- Pour montage au mur au dessus des plaques de cuisson
- Diamètre d'évacuation recommandé Ø 150 mm (Ø 120 mm livré avec l'appareil)
- Dimensions de l'appareil évacuation d'air(hxLxp) : 969-1239 x 890 x 263 mm
- Dimensions app. en recyclage, sans cheminée (HxLxP): 500 mm x 890 x 263mm
- Dimensions app. en recyclage, avec cheminée (HxLxP): 1029-1299 x 890 x 263mm
- Dimensions appareil en mode recyclage avec module CleanAir (HxLxP):
- 1159 x 890 x 263mm - montage avec cheminée extérieur
- 1229-1499 x 890 x 263 mm - montage avec cheminée télescopique
- Puissance de raccordement : 146 W

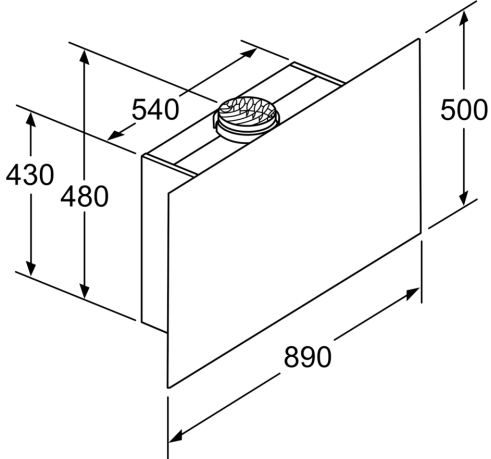
\*Conformément au règlement délégué européen No 65/2014

**iQ700, Hotte murale, 90 cm, Noir  
avec finition en verre  
LC97FVP60**

Cotes

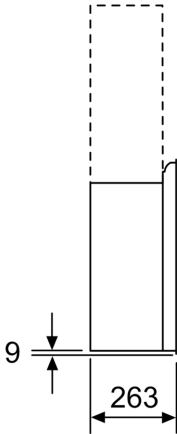


Cotes



Appareil en mode circulation d'air sans canal set circulation d'air requis

Mesures en mm



Mesures en mm