

iQ500, Hotte murale, 90 cm, Noir avec finition en verre LC97FQP60



A



Accessoires en option

LZ00XXP00	Filtere à charbon régénérable (rempc.)
LZ10AFR00	Kit de recyclage régénérable (ss chem.)
LZ10AFS00	Kit de recyclage régénérable ext.
LZ10AXK50	Canal de ventilation
LZ10AXL50	Canal de ventilation
LZ11AFB16	FILTRE A CHARBON CLEANAIR PLUS
LZ11AFI16	KIT DE RECYCLAGE CLEANAIR PLUS
LZ31XXB16	FILTRE A CHARBON CLEANAIR PLUS
LZ11AFV16	KIT DE RECYCLAGE CLEANAIR+ (SS CHEMINEE)
LZ11AXC56	Kit de recyclage CleanAir Plus ext.
LZ11AXE61 :	

Design hotte plate, avec un haut niveau d'extraction pour une puissance accrue.

- ✓ Moteur iQdrive : un moteur ultra-puissant et silencieux pour aspirer la vapeur et les odeurs.
- ✓ Eclairage LED : visibilité et atmosphère idéales pour cuisiner.
- ✓ La position en vitesse intensive permet d'augmenter le débit d'air en évacuation lorsque les émanations de cuisson sont particulièrement denses.
- ✓ Grâce au touchControl le niveau de puissance et l'éclairage LED peuvent être sélectionnés directement.
- ✓ Puissant et silencieux : le moteur iQdrive.

Équipement

Données techniques

Typologie:	Montage mural
Longueur du cordon électrique:	130.0 cm
Hauteur du produit, sans cheminée:	430 mm
Poids net:	24.6 kg
Type de commandes:	Electronique
Nombre de vitesses:	3 vitesses + 2 intensif
Débit d'aspiration max. en évacuation:	394 m³/h
Débit de l'aspiration en Recyclage d'air position turbo:	404 m³/h
Débit d'aspiration max. en recyclage:	249 m³/h
Débit d'air position intensive en évacuation:	717 m³/h
Nombre de lampes:	2
Niveau Sonore:	57 dB(A) re 1 pW
Diamètre du réducteur d'évacuation d'air:	120 / 150 mm
Matériau du filtre à graisses:	Aluminium lavable
Filtere anti-odeurs:	non
Mode d'aspiration:	Recyclage ou évacuation
Accessoires en option:	LZ00XXP00, LZ10AFR00, LZ10AFS00, LZ10AXK50, LZ10AXL50, LZ11AFB16, LZ11AFI16, LZ31XXB16, LZ11AFV16, LZ11AXC56, LZ11AXE61
Type de lampes utilisées:	LED
Type de filtre à graisse:	Filtere cassette
Puissance de raccordement:	143 W
Intensité:	10 A
Tension:	220-240 V
Fréquence:	50; 60 Hz
Type de prise:	Fiche cont.terre/Gard.fil ter.
Type d'installation:	Montage mural
Matériau de la carrosserie:	Verre, Laqué
Type de prise:	Fiche cont.terre/Gard.fil ter.
Dimension du produit, avec cheminée (si existante) (in):	x x
Dimension du produit emballé:	21.25 x 29.13 x 40.94
Poids net:	54.000 lbs
Poids brut:	70.000 lbs
Localisation du moteur:	Intégré dans le corps de la hotte
Clapet anti-retour:	Oui
Longueur du cordon électrique:	130.0 cm
Dimensions du produit (incluant la cheminée si elle existe): ...	501 x 892.0 x 263.0 mm
Dimensions du produit emballé:	540 x 740 x 1040 mm
Poids net:	24.6 kg
Poids brut:	31.9 kg
Mode d'arrêt différé:	10 min



iQ500, Hotte murale, 90 cm, Noir avec finition en verre LC97FQP60

Équipement

Forme constructive :

- Hotte décorative murale 90 cm
- Noir

Puissance :

- En mode évacuation ou recyclage
- Un kit de recyclage est indispensable pour toute installation en mode recyclage
- Position PowerBoost
- Débit d'air en évacuation selon la norme EN 61591 fonctionnement normal : 394 m³/h
- Débit d'air en évacuation selon la norme DIN/EN 61591 fonctionnement normal : 394 m³/h
- position intensive : 717 m³/h
- Capacité d'extraction max.: 717 m³/h
- Capacité d'extraction d'air EN61591: fonctionnement normal: 394 m³/h, position intensive: 717 m³/h
- 2 zones de capture : devant ou en bas.
- En mode recyclage, installation sans cheminée possible

Confort :

- 2 Filtre à graisse métallique lavable au lave-vaisselle
- Affichage de saturation pour filtres à graisse métalliques et filtres à charbon actif
- Booster temporisé
- Positions intensives avec retour automatique au bout de 6 minutes
- Ventilation automatique par intermittence pendant 10 min après utilisation
- Cadre intérieur facile à nettoyer

Design :

- Hotte plate
- Glas plate: Verre noir imprimé
- Couvercle de filtre en verre
- Aspiration périmétrale
- Variateur d'intensité lumineuse softLight
- Variateur d'intensité lumineuse
- Eclairage LED 2 x 3 W
- Intensité lumineuse : 225 lux
- Température de couleur : 3500 K

Confort/Sécurité :

- Classe d'efficacité énergétique A* sur une échelle allant de A+++ à D
- Consommation énergétique moyenne : 37.8 kWh/an*
- Classe d'efficacité ventilateur : B*
- Classe d'efficacité éclairage : A*
- Classe d'efficacité filtre à graisse : B*
- Niveau sonore (min/max) en fonctionnement normal : 43/57 dB
- Moteur EcoSilence Drive : moteur induction à basse consommation
- Niveau sonore selon les normes EN 60704-3 et EN 60704-2-13 en évacuation :

- Max. utilisation normale : 57 dB(A) re 1 pW (44dB(A) re 20 µPa en pression acoustique)
- Intensif : 70 dB(A) re 1 pW (57 dB(A) re 20 µPa en pression acoustique)
- Niveau sonore en évacuation et fonctionnement normal (min/max) : 43/57 dB

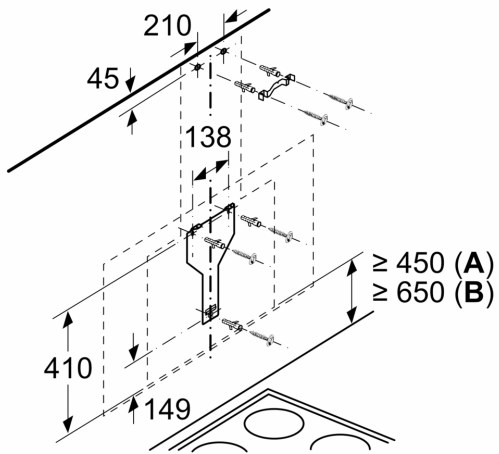
Données techniques :

- Pour montage au mur au dessus des plaques de cuisson
- Diamètre d'évacuation recommandé Ø 150 mm (Ø 120 mm livré avec l'appareil)
- Dimensions de l'appareil évacuation d'air(hxlp) : 969-1239 x 892 x 263 mm
- Dimensions app. en recyclage, avec cheminée (HxLxP): 1029-1299 x 892 x 263mm
- Dimensions app. en recyclage, sans cheminée (HxLxP): 501 mm x 892 x 263mm
- Puissance de raccordement : 143 W
- Dimensions appareil en mode recyclage avec module CleanAir (HxLxP):
- 1159 x 892 x 263mm - montage avec cheminée extérieur
- 1229-1499 x 892 x 263 mm - montage avec cheminée télescopique

*Conformément au règlement délégué européen No 65/2014

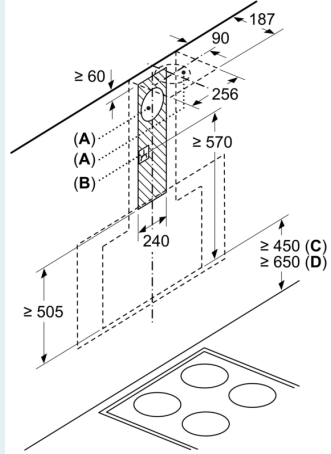
Cotes

Mesures en mm



En partant du bord supérieur du support
casserole
A: Électr.
B: Gaz

Mesures en mm



A: Évacuation
B: Prise

En partant du bord supérieur du support
casserole
C: Électr.
D: Gaz