

iQ300, Hotte murale, 90 cm, Inox LC96QBM50



Accessoires en option

LZ50960 CREDENCE INOX LARGEUR 90 CM, LZ50961 CREDENCE EN INOX, LZ00XXP00 Filtre à charbon régénérable (remplc.), LZ10DXA00 FILTRE A CHARBON ACTIF, LZ10DXU00 KIT DE RECYCLAGE, LZ10FXJ00 KIT DE RECYCLAGE, LZ11DXB14 FILTRE A CHARBON CLEANAIR, LZ11DXI14 KIT DE RECYCLAGE CLEANAIR, LZ11DXI16 MODULE DE RECYCLAGE INTEGRE CLEANAIR +, LZ11FXC56 MODULE DE RECYCLAGE CLEANAIR PLUS, LZ11FXD51 KIT DE RECYCLAGE REGENERANT LONGUE DUREE, LZ12250 EXTENTION DE CHEMINEE 1000 MM, LZ12350 EXTENTION DE CHEMINEE 1500 MM, LZ31XXB16 FILTRE A CHARBON CLEANAIR PLUS

Design de hotte pyramidale avec un haut taux d'extraction.

- ✓ Eclairage LED : visibilité et atmosphère idéales pour cuisiner.
- ✓ Grâce au touchControl the niveau de puissance et l'éclairage LED peuvent être sélectionnés directement.

Équipement

Données techniques

Typologie: Montage mural
 Longueur du cordon électrique: 130.0 cm
 Hauteur de la cheminée: 582-912/582-1022 mm
 Hauteur du produit, sans cheminée: 94 mm
 Poids net: 12.3 kg
 Type de commandes: Electronique
 Nombre de vitesses: 3 vitesses + 1 intensif
 Débit d'aspiration max. en évacuation: 389 m³/h
 Débit de l'aspiration en Recyclage d'air position turbo: 441 m³/h
 Débit d'aspiration max. en recyclage: 337 m³/h
 Débit d'air position intensive en évacuation: 642 m³/h
 Nombre de lampes: 2
 Niveau Sonore: 61 dB(A) re 1 pW
 Diamètre du réducteur d'évacuation d'air: 120 / 150 mm
 Matériau du filtre à graisses: Aluminium lavable
 Filtre anti-odeurs: non
 Mode d'aspiration: Recyclage ou évacuation
 Accessoires en option: LZ50960, LZ50961, LZ00XXP00, LZ10DXA00, LZ10DXU00, LZ10FXJ00, LZ11DXB14, LZ11DXI14, LZ11DXI16, LZ11FXC56, LZ11FXD51, LZ12250, LZ12350, LZ31XXB16
 Type de lampes utilisées: LED
 Type de filtre à graisse: Filtre cassette
 Puissance de raccordement: 220 W
 Intensité: 10 A
 Tension: 220-240 V
 Fréquence: 50; 60 Hz
 Type de prise: Fiche cont.terre/Gard.fil ter.
 Type d'installation: Montage mural
 Matériau de la carrosserie: Inox
 Type de prise: Fiche cont.terre/Gard.fil ter.
 Dimension du produit, avec cheminée (si existante) (in): x x
 Dimension du produit emballé: 19.29 x 25.59 x 40.55
 Poids net: 27.000 lbs
 Poids brut: 39.000 lbs
 Localisation du moteur: Intégré dans le fût de la hotte
 Clapet anti-retour: non
 Longueur du cordon électrique: 130.0 cm
 Dimensions du produit (incluant la cheminée si elle existe) 676-1116 MM x 900.0 x 500.0 mm
 Dimensions du produit emballé: 490 x 650 x 1030 mm
 Poids net: 12.3 kg
 Poids brut: 17.7 kg



iQ300, Hotte murale, 90 cm, Inox LC96QBM50

Équipement

Forme constructive :

- Hotte décorative murale 90 cm

Puissance :

- En mode évacuation ou recyclage
- Pour l'exploitation à circulation d'air, un kit d'équipement de base ou une cheminée de recyclage d'air CleanAir (accessoire spécial) est indispensable
- Capacité d'extraction max.: 642 m³/h
- Débit d'air en évacuation selon la norme EN 61591 fonctionnement normal : 389 m³/h
- Capacité d'extraction d'air EN61591: fonctionnement normal: 389 m³/h, position intensive: 642 m³/h
- Débit d'air en évacuation selon la norme DIN/EN 61591
- fonctionnement normal :389m³/h
- position intensive :642 m³/h
- Capacitor energy efficient

Confort :

- Commandes électroniques avec Commande touchControl et affichage digital
- Aspiration à double flux
- 3 Filtre à graisse métallique lavable au lave-vaisselle
- Positions intensives avec retour automatique au bout de 6 minutes

Design :

- Cheminée toit en croupe
- Eclairage LED 2 x 3 W
- Intensité lumineuse : 214 lux
- Température de couleur : 3500 K

Confort/Sécurité :

- Classe d'efficacité énergétique A* sur une échelle allant de A+++ à D
- Consommation énergétique moyenne : 42.4 kWh/an*
- Classe d'efficacité ventilateur : A*
- Classe d'efficacité filtre à graisse : C*
- Classe d'efficacité éclairage : A*
- Niveau sonore (min/max) en fonctionnement normal : 48/61 dB
- Niveau sonore selon les normes EN 60704-3 et EN 60704-2-13 en évacuation :
- Max. utilisation normale :61 dB(A) re 1 pW (48dB(A) re 20 µPa en pression acoustique)
- Intensif :70 dB(A) re 1 pW (57 dB(A) re 20 µPa en pression acoustique)
- Niveau sonore en évacuation et fonctionnement normal (min/max) : 48/61 dB

Données techniques :

- Pour montage au mur au dessus des plaques de cuisson
- Diamètre d'évacuation recommandé Ø 150 mm (Ø 120 mm livré avec l'appareil)
- Dimensions de l'appareil évacuation d'air(hxlp) : 676-1006 x 900 x 500 mm
- Dimensions appareil en mode recyclage (HxLxP): 676-1116 x 900 x

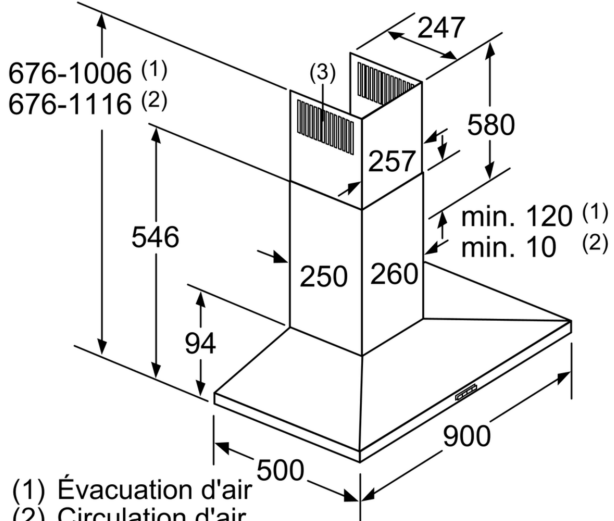
500 mm

- Dimensions appareil en mode recyclage avec module CleanAir (HxLxP):
- 744 x 900 x 500mm - montage avec cheminée extérieur
- 874-1204 x 900 x 500 mm - montage avec cheminée télescopique
- Dimensions de l'appareil air pulsé avec CleanAir (hxlpx): 744 x 900 x 500 mm - Montage sur canal extérieur 874-1204 x 900 x 500 mm - Montage sur canal intérieur
- Puissance de raccordement : 220 W
- Câble de raccordement avec prise : 1.3 m

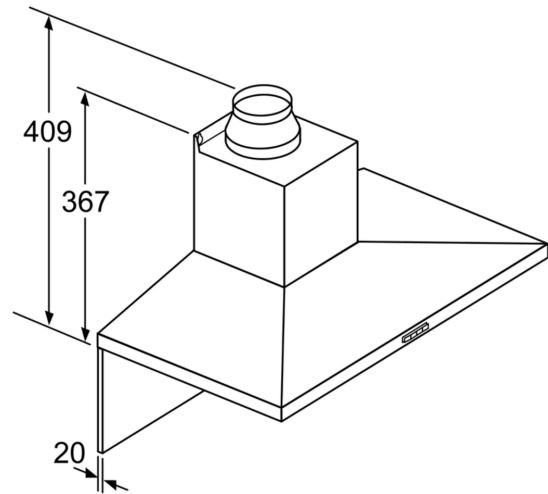
*Conformément au règlement délégué européen No 65/2014

iQ300, Hotte murale, 90 cm, Inox
LC96QBM50

Cotes

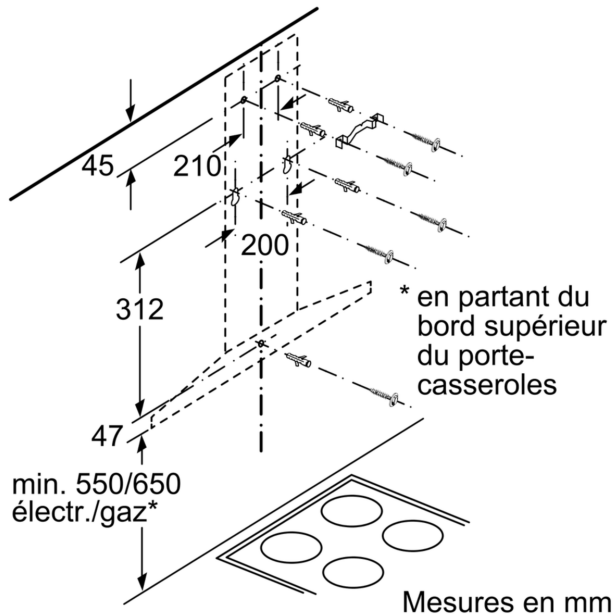


Mesures en mm

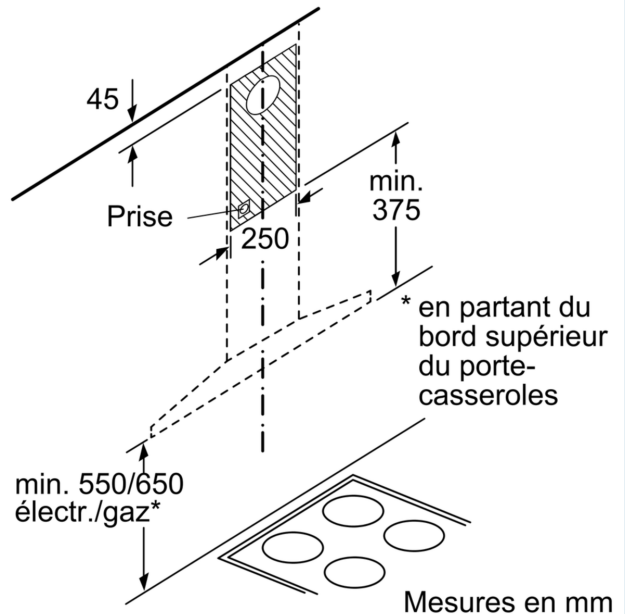


Pour l'utilisation d'une paroi arrière, tenir compte de la conception de l'appareil.

Mesures en mm



Mesures en mm



Mesures en mm