

## iQ100, Hotte murale, 90 cm, Inox LC96PBC50



A

### Accessoires en option

LZ12240	Canal de ventilation
LZ12340	Canal de ventilation
LZ50960	CREDENCE INOX LARGEUR 90 CM
LZ50961	CREDENCE EN INOX
LZ52750	KIT DE RECYCLAGE
LZ52751	FILTRE A CHARBON ACTIF

Design de hotte pyramidale avec un haut taux d'extraction.

✓ Eclairage LED : visibilité et atmosphère idéales pour cuisiner.

### Équipement

#### Données techniques

Typologie: ..... Montage mural  
 Longueur du cordon électrique: ..... 130.0 cm  
 Hauteur de la cheminée: ..... 553-730/573-730 mm  
 Hauteur du produit, sans cheminée: ..... 246 mm  
 Poids net: ..... 9.7 kg  
 Type de commandes: ..... Mécanique  
 Nombre de vitesses: ..... 3  
 Débit d'aspiration max. en évacuation: ..... 626 m³/h  
 Débit d'aspiration max. en recyclage: ..... 409 m³/h  
 Nombre de lampes: ..... 2  
 Niveau Sonore: ..... 69 dB(A) re 1 pW  
 Diamètre du réducteur d'évacuation d'air: ..... 120 / 150 mm  
 Matériau du filtre à graisses: ..... Aluminium lavable  
 Filtre anti-odeurs: ..... non  
 Mode d'aspiration: ..... Recyclage ou évacuation  
 Accessoires en option: ..... LZ12240, LZ12340, LZ50960, LZ50961, LZ52750, LZ52751  
 Type de lampes utilisées: ..... LED  
 Type de filtre à graisse: ..... Filtre cassette  
 Puissance de raccordement: ..... 220 W  
 Intensité: ..... 10 A  
 Tension: ..... 220-240 V  
 Fréquence: ..... 50; 60 Hz  
 Type de prise: ..... Fiche cont.terre/Gard.fil ter.  
 Type d'installation: ..... Montage mural  
 Matériau de la carrosserie: ..... Inox  
 Type de prise: ..... Fiche cont.terre/Gard.fil ter.  
 Dimension du produit, avec cheminée (si existante) (in): ..... x x  
 Dimension du produit emballé: ..... 13.77 x 25.59 x 40.55  
 Poids net: ..... 21.000 lbs  
 Poids brut: ..... 31.000 lbs  
 Localisation du moteur: ..... Intégré dans le corps de la hotte  
 Clapet anti-retour: ..... non  
 Longueur du cordon électrique: ..... 130.0 cm  
 Dimensions du produit (incluant la cheminée si elle existe): 799-975 x 900.0 x 500.0 mm  
 Dimensions du produit emballé: ..... 350 x 650 x 1030 mm  
 Poids net: ..... 9.7 kg  
 Poids brut: ..... 13.9 kg



## iQ100, Hotte murale, 90 cm, Inox LC96PBC50

### Équipement

#### Forme constructive :

- Hotte décorative murale 90 cm

#### Puissance :

- Capacitor energy efficient
- En mode évacuation ou recyclage
- Pour l'exploitation à circulation d'air, un kit d'équipement de base (accessoire spécial) est indispensable
- Capacité d'extraction max.: 626 m³/h
- Débit d'air en évacuation selon la norme EN 61591 fonctionnement normal : 626 m³/h
- Taux d'extraction en mode recyclage : max. normal : 409 m³/h

#### Confort :

- Commutateur à bouton-poussoir, 3 vitesses
- Aspiration à double flux
- 3 Filtre à graisse métallique lavable au lave-vaisselle

#### Design :

- Cheminée toit en croupe
- Eclairage LED 2 x 3 W
- Intensité lumineuse : 94 lux
- Température de couleur : 3500 K

#### Confort/Sécurité :

- Classe d'efficacité énergétique A\* sur une échelle allant de A+++ à D
- Consommation énergétique moyenne : 41.7 kWh/an\*
- Classe d'efficacité ventilateur : A\*
- Classe d'efficacité filtre à graisse : C\*
- Classe d'efficacité éclairage : A\*
- Niveau sonore (min/max) en fonctionnement normal : 51/69 dB
- Niveau sonore en évacuation et fonctionnement normal (min/max) : 51/69 dB
- Niveau sonore en mode recyclage :
- Max. normal : 75 dB(A) re 1 pW (62 dB(A) re 20 µPa sound pressure)

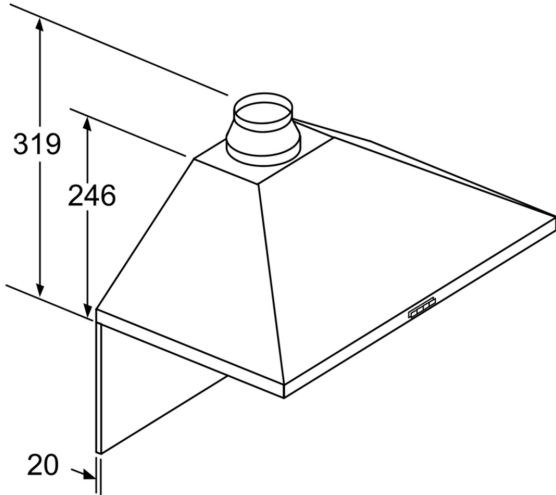
#### Données techniques :

- Pour montage au mur au dessus des plaques de cuisson
- Diamètre d'évacuation recommandé Ø 150 mm (Ø 120 mm livré avec l'appareil)
- Dimensions de l'appareil évacuation d'air(hxLxp) : 799-975 x 900 x 500 mm
- Dimensions appareil en mode recyclage (HxLxP): 799-975 x 900 x 500 mm
- Puissance de raccordement : 220 W
- Câble de raccordement avec prise : 1.3 m

\*Conformément au règlement délégué européen No 65/2014

## iQ100, Hotte murale, 90 cm, Inox LC96PBC50

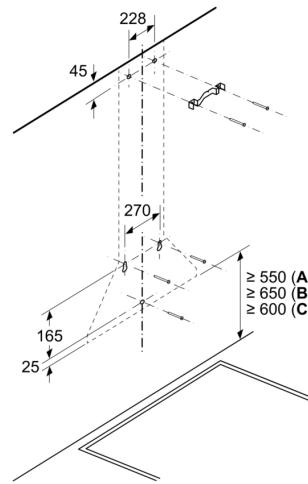
### Cotes



Pour l'utilisation d'une paroi arrière, tenir compte de la conception de l'appareil.

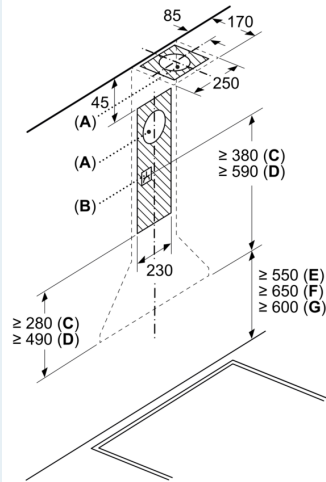
Mesures en mm

### Mesures en mm

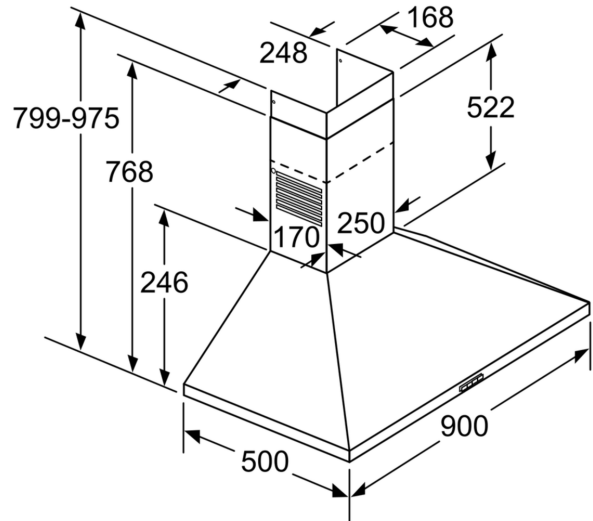


A: Électrique  
B: Gaz - depuis le bord supérieur du support casserole  
C: Électrique - pour l'Australie et la Nouvelle-Zélande

### Mesures en mm



A: Sortie d'air  
B: Prise  
C: Évacuation  
D: Air circulé  
E: Électrique  
F: Gaz - depuis le bord supérieur du support casserole  
G: Électrique - pour l'Australie et la Nouvelle-Zélande



Mesures en mm