

## iQ300, Hotte murale, 90 cm, Noir LC96BBM65



B

### Accessoires en option

LZ31XXB16	FILTRE A CHARBON CLEANAIR PLUS
LZ00XXP00	Filtre à charbon régénérable (remplc.)
LZ10DXA00	FILTRE A CHARBON ACTIF
LZ10DXU00	KIT DE RECYCLAGE
LZ10FXJ00	KIT DE RECYCLAGE
LZ11DXB14	FILTRE A CHARBON CLEANAIR
LZ11DXI14	KIT DE RECYCLAGE CLEANAIR
LZ11DXI16	MODULE DE RECYCLAGE INTEGRE CLEANAIR +

Hotte design box avec un haut niveau d'extraction.

- ✓ Eclairage LED : visibilité et atmosphère idéales pour cuisiner.
- ✓ Grâce au touchControl the niveau de puissance et l'éclairage LED peuvent être sélectionnés directement.

### Équipement

#### Données techniques

Typologie: .....	Montage mural
Longueur du cordon électrique: .....	130.0 cm
Hauteur de la cheminée: .....	583-912/583-1022 mm
Hauteur du produit, sans cheminée: .....	53 mm
Poids net: .....	13.5 kg
Type de commandes: .....	Electronique
Nombre de vitesses: .....	3 vitesses + 1 intensif
Débit d'aspiration max. en évacuation: .....	372 m³/h
Débit de l'aspiration en Recyclage d'air position turbo: .....	441 m³/h
Débit d'aspiration max. en recyclage: .....	337 m³/h
Débit d'air position intensive en évacuation: .....	604 m³/h
Nombre de lampes: .....	2
Niveau Sonore: .....	60 dB(A) re 1 pW
Diamètre du réducteur d'évacuation d'air: .....	120 / 150 mm
Matériau du filtre à graisses: .....	Aluminium lavable
Filtre anti-odeurs: .....	non
Mode d'aspiration: .....	Recyclage ou évacuation
Accessoires en option: .....	LZ31XXB16, LZ00XXP00, LZ10DXA00, LZ10DXU00, LZ10FXJ00, LZ11DXB14, LZ11DXI14, LZ11DXI16
Type de lampes utilisées: .....	LED
Type de filtre à graisse: .....	Filtre cassette
Puissance de raccordement: .....	220 W
Intensité: .....	10 A
Tension: .....	220-240 V
Fréquence: .....	50; 60 Hz
Type de prise: .....	Fiche cont.terre/Gard.fil ter.
Type d'installation: .....	Montage mural
Matériau de la carrosserie: .....	Laqué
Type de prise: .....	Fiche cont.terre/Gard.fil ter.
Dimension du produit, avec cheminée (si existante) (in): .....	..... x
Dimension du produit emballé: .....	19.29 x 25.59 x 40.55
Poids net: .....	30.000 lbs
Poids brut: .....	42.000 lbs
Localisation du moteur: .....	Intégré dans le fût de la hotte
Clapet anti-retour: .....	Oui
Longueur du cordon électrique: .....	130.0 cm
Dimensions du produit (incluant la cheminée si elle existe)	635-1075 MM x 900.0 x 500.0 mm
Dimensions du produit emballé: .....	490 x 650 x 1030 mm
Poids net: .....	13.5 kg
Poids brut: .....	18.9 kg



## iQ300, Hotte murale, 90 cm, Noir LC96BBM65

### Équipement

#### Forme constructive :

#### Confort/Sécurité :

- Classe d'efficacité énergétique B\* sur une échelle allant de A+++ à D
- Consommation énergétique moyenne : 48.5 kWh/an\*
- Classe d'efficacité ventilateur : A\*
- Classe d'efficacité éclairage : A\*
- Classe d'efficacité filtre à graisse : C\*

#### Puissance :

- En mode évacuation ou recyclage
- Pour l'exploitation à circulation d'air, un kit d'équipement de base ou une cheminée de recyclage d'air CleanAir (accessoire spécial) est indispensable
- Niveau sonore (min/max) en fonctionnement normal : 48/60 dB
- Capacité d'extraction d'air EN61591: fonctionnement normal: 372 m<sup>3</sup>/h, position intensive: 604 m<sup>3</sup>/h
- Niveau sonore en évacuation et fonctionnement normal (min/max) : 48/60 dB
- Niveau sonore selon les normes EN 60704-3 et EN 60704-2-13 en évacuation :
- Max. utilisation normale :60 dB(A) re 1 pW (47dB(A) re 20 µPa en pression acoustique)
- Intensif :70 dB(A) re 1 pW (57 dB(A) re 20 µPa en pression acoustique)
- Avec l'installation du module CleanAir Plus (accessoire en option) votre hotte obtient les performances suivantes :
- Niveau d'extraction en mode recyclage : Max. normal :337m<sup>3</sup>/h
- Intensif :441 m<sup>3</sup>/h
- Niveau sonore en mode recyclage : Max. normal :70dB(A) re 1 pW
- Intensif :74 dB(A) re 1 pW

#### Design :

- Hotte décorative murale
- Pour montage au mur au dessus des plaques de cuisson

#### Puissance :

#### Confort :

- Commandes électroniques avec Commande touchControl et affichage digital
- Commande touchControl, Variateur de puissance à 3 vitesses dont 1 intensive
- Positions intensives avec retour automatique au bout de 6 minutes
- Eclairage LED 2 x 3 W
- Intensité lumineuse : 214 lux
- Température de couleur : 3500 K
- Aspiration à double flux
- Capacitor energy efficient
- 3 Filtre à graisse métallique lavable au lave-vaisselle
- Noir

#### Données techniques :

- Dimensions de l'appareil évacuation d'air(hxLxp) : 635-965 x 900 x 500 mm

- Dimensions appareil en mode recyclage (HxLxP): 635-1075 x 900 x 500 mm
- Dimensions de l'appareil air pulsé avec CleanAir (hxlxp): 703 x 900 x 500 mm - Montage sur canal extérieur 833-1163 x 900 x 500 mm - Montage sur canal intérieur

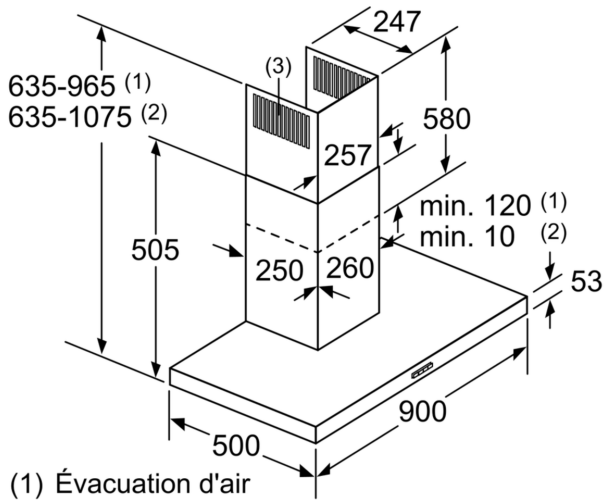
#### Informations techniques :

- Diamètre d'évacuation recommandé Ø 150 mm (Ø 120 mm livré avec l'appareil)
- Puissance de raccordement : 220 W
- Câble de raccordement avec prise : 1.3 m

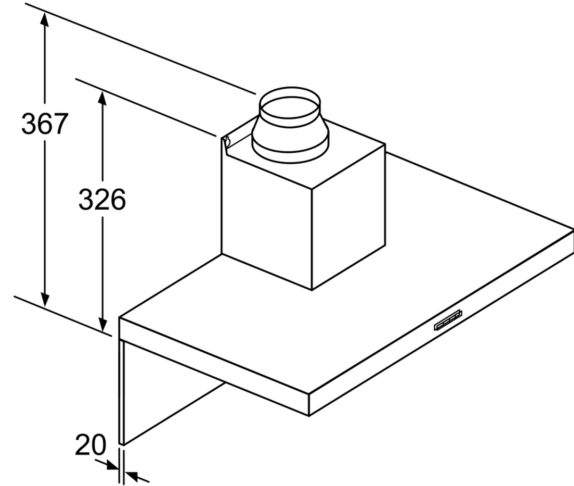
\*Conformément au règlement délégué européen No 65/2014

iQ300, Hotte murale, 90 cm, Noir  
LC96BBM65

Cotes

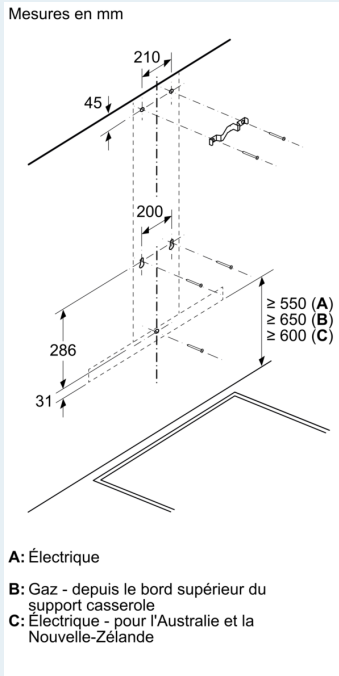


- (1) Évacuation d'air
  - (2) Circulation d'air
  - (3) Sortie d'air - remettre les fentes vers le bas lors de l'évacuation d'air
- Mesures en mm

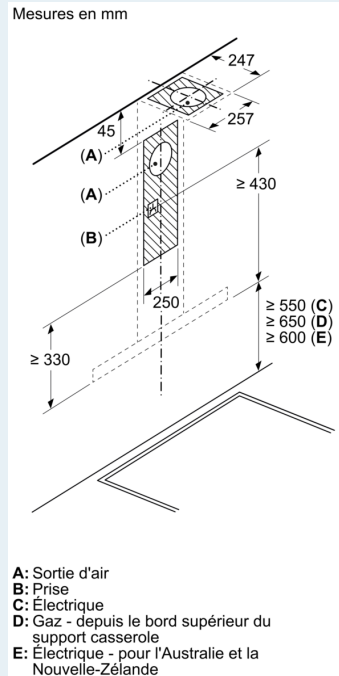


Pour l'utilisation d'une paroi arrière, tenir compte de la conception de l'appareil.

Mesures en mm



- A: Électrique
- B: Gaz - depuis le bord supérieur du support casserole
- C: Électrique - pour l'Australie et la Nouvelle-Zélande



- A: Sortie d'air
- B: Prise
- C: Électrique
- D: Gaz - depuis le bord supérieur du support casserole
- E: Électrique - pour l'Australie et la Nouvelle-Zélande