

iQ300, Hotte murale, 90 cm, Inox LC96BBM50



B

Accessoires en option

LZ00XXP00 Filtre à charbon régénérable (remplc.), LZ10DXA00 FILTRE A CHARBON ACTIF, LZ10DXU00 KIT DE RECYCLAGE, LZ10FXJ00 KIT DE RECYCLAGE, LZ11DXB14 FILTRE A CHARBON CLEANAIR, LZ11DXI14 KIT DE RECYCLAGE CLEANAIR, LZ11DXI16 MODULE DE RECYCLAGE INTEGRE CLEANAIR +, LZ11FXC56 MODULE DE RECYCLAGE CLEANAIR PLUS, LZ11FXD51 KIT DE RECYCLAGE REGENERANT LONGUE DUREE, LZ12250 EXTENTION DE CHEMINEE 1000 MM, LZ12350 EXTENTION DE CHEMINEE 1500 MM, LZ31XXB16 FILTRE A CHARBON CLEANAIR PLUS, LZ50960 CREDENCE INOX LARGEUR 90 CM, LZ50961 CREDENCE EN INOX

Hotte design box avec un haut niveau d'extraction.

- ✓ Eclairage LED : visibilité et atmosphère idéales pour cuisiner.
- ✓ Grâce au touchControl the niveau de puissance et l'éclairage LED peuvent être sélectionnés directement.

Équipement

Données techniques

Typologie: Montage mural
 Longueur du cordon électrique: 130.0 cm
 Hauteur de la cheminée: 583-912/583-1022 mm
 Hauteur du produit, sans cheminée: 53 mm
 Poids net: 12.8 kg
 Type de commandes: Electronique
 Nombre de vitesses: 3 vitesses + 1 intensif
 Débit d'aspiration max. en évacuation: 372 m³/h
 Débit de l'aspiration en Recyclage d'air position turbo: 441 m³/h
 Débit d'aspiration max. en recyclage: 337 m³/h
 Débit d'air position intensive en évacuation: 604 m³/h
 Nombre de lampes: 2
 Niveau Sonore: 60 dB(A) re 1 pW
 Diamètre du réducteur d'évacuation d'air: 120 / 150 mm
 Matériau du filtre à graisses: Aluminium lavable
 Filtre anti-odeurs: non
 Mode d'aspiration: Recyclage ou évacuation
 Accessoires en option: LZ00XXP00, LZ10DXA00, LZ10DXU00, LZ10FXJ00, LZ11DXB14, LZ11DXI14, LZ11DXI16, LZ11FXC56, LZ11FXD51, LZ12250, LZ12350, LZ31XXB16, LZ50960, LZ50961
 Type de lampes utilisées: LED
 Type de filtre à graisse: Filtre cassette
 Puissance de raccordement: 220 W
 Intensité: 10 A
 Tension: 220-240 V
 Fréquence: 50; 60 Hz
 Type de prise: Fiche cont.terre/Gard.fil ter.
 Type d'installation: Montage mural
 Matériau de la carrosserie: Inox
 Type de prise: Fiche cont.terre/Gard.fil ter.
 Dimension du produit, avec cheminée (si existante) (in): x x
 Dimension du produit emballé: 19.29 x 25.59 x 40.55
 Poids net: 28.000 lbs
 Poids brut: 40.000 lbs
 Localisation du moteur: Intégré dans le fût de la hotte
 Clapet anti-retour: Oui
 Longueur du cordon électrique: 130.0 cm
 Dimensions du produit (incluant la cheminée si elle existe) 635-1075 MM x 900.0 x 500.0 mm
 Dimensions du produit emballé: 490 x 650 x 1030 mm
 Poids net: 12.8 kg
 Poids brut: 18.1 kg



iQ300, Hotte murale, 90 cm, Inox LC96BBM50

Équipement

Forme constructive :

- Hotte décorative murale 90 cm

Puissance :

- En mode évacuation ou recyclage
- Pour l'exploitation à circulation d'air, un kit d'équipement de base ou une cheminée de recyclage d'air CleanAir (accessoire spécial) est indispensable
- Capacité d'extraction max.: 604 m³/h
- Débit d'air en évacuation selon la norme EN 61591 fonctionnement normal : 372 m³/h
- Capacité d'extraction d'air EN61591: fonctionnement normal: 372 m³/h, position intensive: 604 m³/h
- Débit d'air en évacuation selon la norme DIN/EN 61591
- fonctionnement normal :372m³/h
- position intensive :604 m³/h
- Capacitor energy efficient

Confort :

- Commandes électroniques avec Commande touchControl et affichage digital
- Aspiration à double flux
- 3 Filtre à graisse métallique lavable au lave-vaisselle
- Positions intensives avec retour automatique au bout de 6 minutes

Design :

- Cheminée boîtier
- Eclairage LED 2 x 3 W
- Intensité lumineuse : 214 lux
- Température de couleur : 3500 K

Confort/Sécurité :

- Classe d'efficacité énergétique B* sur une échelle allant de A+++ à D
- Consommation énergétique moyenne : 48.5 kWh/an*
- Classe d'efficacité ventilateur : A*
- Classe d'efficacité filtre à graisse : C*
- Classe d'efficacité éclairage : A*
- Niveau sonore (min/max) en fonctionnement normal : 48/60 dB
- Niveau sonore selon les normes EN 60704-3 et EN 60704-2-13 en évacuation :
- Max. utilisation normale :60 dB(A) re 1 pW (47dB(A) re 20 µPa en pression acoustique)
- Intensif :70 dB(A) re 1 pW (57 dB(A) re 20 µPa en pression acoustique)
- Niveau sonore en évacuation et fonctionnement normal (min/max) : 48/60 dB

Données techniques :

- Pour montage au mur au dessus des plaques de cuisson
- Diamètre d'évacuation recommandé Ø 150 mm (Ø 120 mm livré avec l'appareil)
- Dimensions de l'appareil évacuation d'air(hxlp) : 635-965 x 900 x 500 mm
- Dimensions appareil en mode recyclage (HxLxP): 635-1075 x 900 x

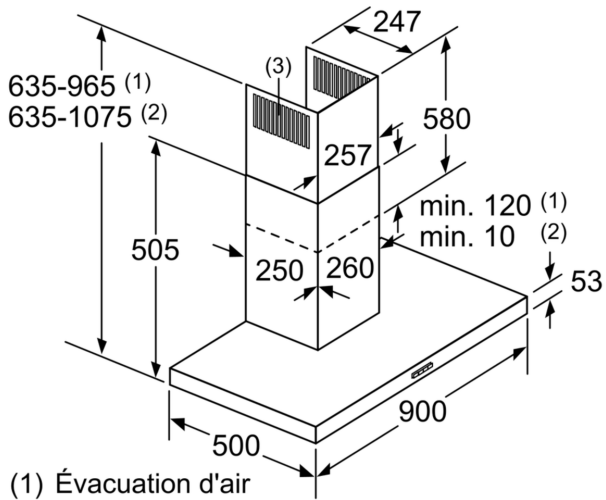
500 mm

- Dimensions en mode recyclage avec le module cleanAir module (HxLxP): 703 x 900 x 500 mm - montage avec cheminée extérieure833-1163 x 900 x 500 mm - montage avec cheminée télescopique
- Dimensions de l'appareil air pulsé avec CleanAir (hxlpx): 703 x 900 x 500 mm - Montage sur canal extérieur 833-1163 x 900 x 500 mm - Montage sur canal intérieur
- Puissance de raccordement : 220 W
- Câble de raccordement avec prise : 1.3 m

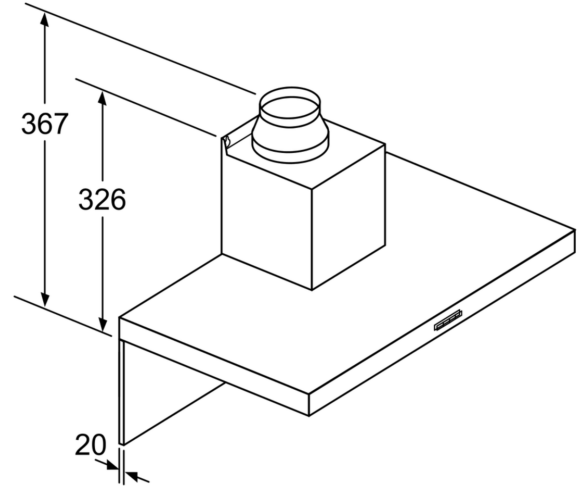
*Conformément au règlement délégué européen No 65/2014

iQ300, Hotte murale, 90 cm, Inox
LC96BBM50

Cotes

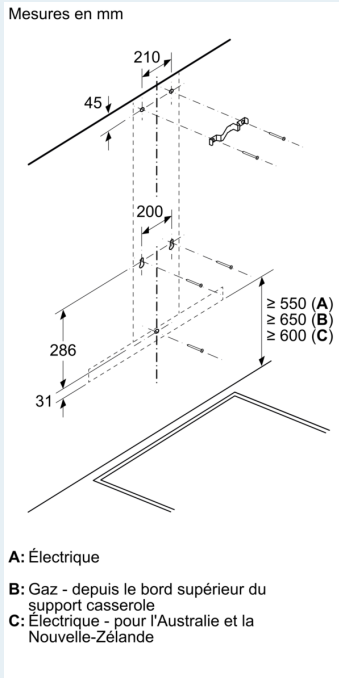


- (1) Évacuation d'air
 - (2) Circulation d'air
 - (3) Sortie d'air - remettre les fentes vers le bas lors de l'évacuation d'air
- Mesures en mm

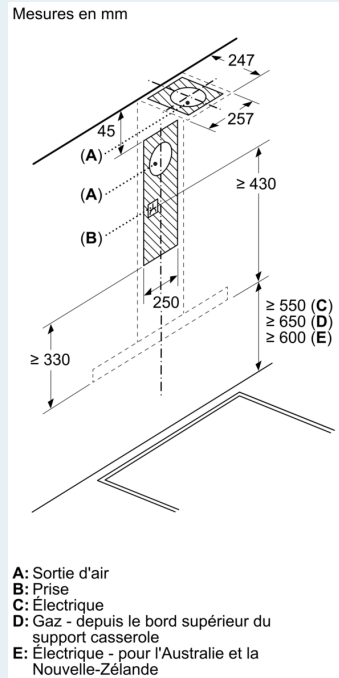


Pour l'utilisation d'une paroi arrière, tenir compte de la conception de l'appareil.

Mesures en mm



- A: Électrique
- B: Gaz - depuis le bord supérieur du support casserole
- C: Électrique - pour l'Australie et la Nouvelle-Zélande



- A: Sortie d'air
- B: Prise
- C: Électrique
- D: Gaz - depuis le bord supérieur du support casserole
- E: Électrique - pour l'Australie et la Nouvelle-Zélande