

## iQ700, wall-mounted cooker hood, 90 cm, LC91BA552



### Accessoires en option

LZ57300	MODULE DE RECYCLAGE CLEANAIR
LZ56200	FILTRE RECYCLAGE CLEANAIR
LZ50960	CREDENCE INOX LARGEUR 90 CM
LZ12365	EXTENSION DE CHEMINEE 1500 MM
LZ12265	EXTENSION DE CHEMINEE 1000 mm
LZ00XP00	Filtre à charbon régénérable (remplc.)

La hotte décoration murale, avec son fort pouvoir d'extraction, s'accordera parfaitement à votre cuisine.

- ✓ les 690 m<sup>3</sup>/h de débit d'air en évacuation permettent de purifier l'air lors de la cuisson.
- ✓ L'éclairage économique associé à la technologie LED assure une visibilité optimale lors de la cuisson.
- ✓ Hotte extrêmement silencieuse avec seulement 66 dB.
- ✓ La position en vitesse intensive vous permet d'augmenter le débit d'air lorsque les fumées sont denses. Un retour automatique en position normale a lieu après 6 min.

### Équipement

#### Données techniques

Couleur et matériau de la cheminée : Stainless steel  
 Typologie : Chimney  
 Certificats de conformité : CE, VDE  
 Longueur du cordon électrique (cm) : 130  
 Hauteur de la cheminée : 582-908/582-1018  
 Hauteur du produit, sans cheminée : 46  
 Poids net (kg) : 20,763  
 Type de commandes : Electronique  
 Nombre de vitesses : 3 puissances + 2 intensif  
 Débit maximum d'aspiration d'air en évacuation : 560  
 Débit de l'aspiration en Recyclage d'air position turbo : 470  
 Débit maximum d'aspiration en recyclage d'air : 410  
 Débit Aspiration d'air en évacuation position turbo : 690  
 Nombre de lampes : 3  
 Niveau sonore (dB(A) re 1 pW) : 66  
 Diamètre du réducteur d'évacuation d'air : 120 / 150  
 Matériau du filtre à graisses : Inox résistant au lave-vaisselle  
 Filtre anti-odeurs : non  
 Mode de fonctionnement : Recyclage ou Évacuation  
 Mode d'arrêt différé : 10M  
 Accessoires en option : LZ00XP00, LZ12265, LZ12365, LZ50960, LZ56200, LZ57300  
 Type de lampes utilisées : LED  
 Puissance totale des lampes : 9  
 Type de filtre à graisse : Filtre métallique  
 Puissance de raccordement (W) : 269  
 Intensité (A) : 10  
 Tension (V) : 220-240  
 Fréquence (Hz) : 60; 50  
 Type de prise : Gardy plug w/ earthing  
 Type d'installation : Montage mural  
 Matériau de la carrosserie : Stainless steel  
 Certificats de conformité : CE, VDE  
 Type de prise : Gardy plug w/ earthing  
 Dimension du produit, avec cheminée (si existante) (in) : / x x  
 Dimension du produit emballé : 23.03 x 25.59 x 38.18  
 Poids net (lbs) : 46  
 Poids brut (lbs) : 58  
 Localisation du moteur : Intégré dans le fût de la hotte  
 Clapet anti-retour : non  
 Longueur du cordon électrique (cm) : 130  
 Dimensions du produit (incluant la cheminée si elle existe) (mm) : 628-954 x 900 x 500  
 Dimensions du produit emballé (mm) : 585 x 650 x 970  
 Poids net (kg) : 20,763  
 Poids brut (kg) : 26,5



## iQ700, wall-mounted cooker hood, 90 cm, LC91BA552

### Équipement

#### Forme constructive :

- Hotte décorative murale
- inox

#### Mode et puissance :

- En mode évacuation ou recyclage
- Pour l'exploitation à circulation d'air, une cheminée de recyclage d'air CleanAir (accessoire spécial) est indispensable
- Pour montage au mur au dessus des plaques de cuisson
- Montage mural facile
- Cadre intérieur
- Commande électronique avec 6 touches, écran et fonction automatique
- Concept lightDesign "White & Blue"
- Commande électronique avec Affichage digital

#### Confort :

- 3 Filtre à graisse métallique lavable au lave-vaisselle
- Touches à 3 niveaux de puissance + 2 vitesses intensives
- Positions intensives avec retour automatique au bout de 6 minutes

#### Design:

- Ventilation automatique par intermitence pendant 10 min après utilisation
- ClimateControl : surveille la qualité de l'air
- Booster temporisé
- Aspiration à double flux
- Exploitation économique en énergie grâce à une soufflerie haute performance à double flux avec technologie de moteur iQdrive
- Intensité lumineuse : 897 lux
- Température de couleur# 3500 K

#### Environnement et sécurité :

- Classe d'efficacité énergétique: A sur une échelle allant de A++ à E
- Consommation d'énergie moyenne#6.6 kWh/an\*
- Classe d'efficacité ventilateur : A\*
- Classe d'efficacité d'éclairage# A
- Classe d'efficacité du filtre à graisse#A
- Niveau sonore min./max., programme normal# 45/66 dB
- Eclairage du plan de travail: 3 x LED 3 W
- Variateur d'intensité lumineuse
- Oui
- Filtre cascade
- Aspiration périmétrale
- Couvercle de filtre en acier inoxydable
- Affichage de saturation pour filtres à graisse métalliques et filtres à charbon actif
- Débit d'air en évacuation selon la norme DIN/EN 61591
- fonctionnement normal : 560 m<sup>3</sup>/h
- position intensive : 690 m<sup>3</sup>/h
- Niveau sonore selon les normes EN 60704-3 et EN 60704-2-13 en évacuation : Max. utilisation normale : 66 dB(A) re 1 pW (52 dB(A) re 20 µPa en pression acoustique)Intensif : 71 dB(A) re 1 pW (57 dB(A) re 20 µPa en pression acoustique)
- Oui

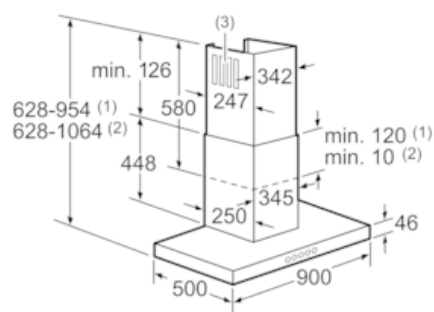
#### Dimensions :

- Dimensions de l'appareil évacuation d'air(hxLxP) : 628-954 x 900 x 500 mm

- Dimensions en mode recyclage avec le module cleanAir module (HxLxP): 689 x 900 x 500 mm - montage avec cheminée extérieure809-1139 x 900 x 500 mm - montage avec cheminée télescopique
  - Diamètre d'évacuation recommandé Ø 150 mm (Ø 120 mm livré avec l'appareil)
  - Puissance de raccordement: 269 W
  - Adaptations spéciales de cheminée possible
- \*Conformément au règlement délégué européen No 65/2014

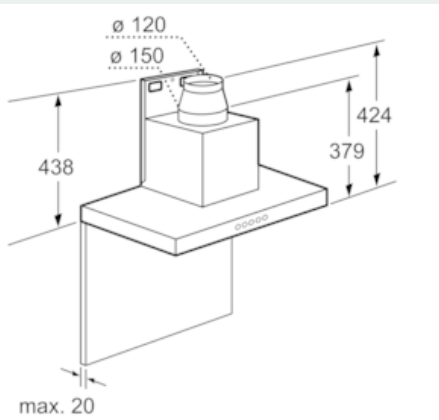
iQ700, wall-mounted cooker hood, 90 cm,  
LC91BA552

Cotes

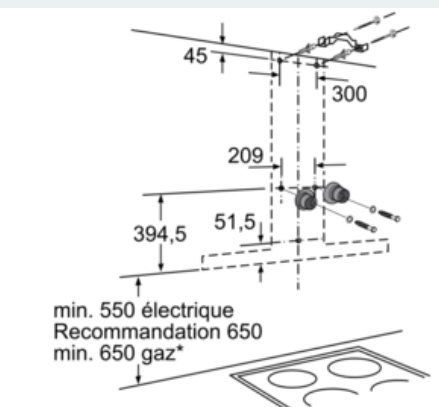


- (1) Évacuation d'air  
(2) Circulation d'air  
(3) Sortie d'air - remettre les fentes vers le bas lors de l'évacuation d'air

Mesures en mm

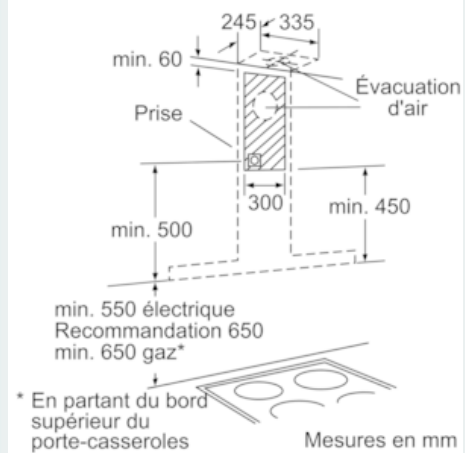


Mesures en mm



- \* En partant du bord supérieur du porte-casserolles

Mesures en mm



- \* En partant du bord supérieur du porte-casserolles

Mesures en mm