



iQ300, wall-mounted cooker hood, 80 cm, Noir avec finition en verre LC87KIM60S



Hotte inclinée avec un design exceptionnel et un taux d'extraction élevé pour une performance accrue de la hotte.

- ✓ Eclairage LED : visibilité et atmosphère idéales pour cuisiner.
- ✓ Grâce au touchControl le niveau de puissance et l'éclairage LED peuvent être sélectionnés directement.

Équipement

Données techniques

Typologie : Wall-mounted
Longueur du cordon électrique : 130 cm
Hauteur du produit, sans cheminée : 323 mm
Poids net : 20,2 kg
Type de commandes : Electronique
Nombre de vitesses : 3 vitesses + 1 intensif
Débit maximum d'aspiration d'air en évacuation : 380 m³/h
Débit de l'aspiration en Recyclage d'air position turbo : 469 m³/h
Débit maximum d'aspiration en recyclage d'air : 367 m³/h
Débit Aspiration d'air en évacuation position turbo : 651 m³/h
Nombre de lampes : 2
Niveau sonore : 57 dB(A) re 1 pW
Diamètre du réducteur d'évacuation d'air : 120 / 150 mm
Matériau du filtre à graisses : Other
Filtre anti-odeurs : non
Mode de fonctionnement : Recyclage ou Évacuation
Accessoires en option : LZ10AKR00, LZ10AKS00, LZ10AXK50, LZ10AXL50, LZ11AKB16, LZ11AKI16, LZ11AKV16, LZ11AXC56, LZ11AXE61, LZ31XXB16, HZG9AS00S, LZ00XPP00
Type de lampes utilisées : LED
Type de filtre à graisse : Filtre à cassette
Puissance de raccordement : 263 W
Intensité : 10 A
Tension : 220-240 V
Fréquence : 50; 60 Hz
Type de prise : Fiche cont.terre/Gard.fil ter.
Type d'installation : Montage mural
Matériau de la carrosserie : Laqué, Verre
Type de prise : Fiche cont.terre/Gard.fil ter.
Dimension du produit, avec cheminée (si existante) (in) : l x x
Dimension du produit emballé : 27.16 x 29.13 x 40.94
Poids net : 44,000 lbs
Poids brut : 64,000 lbs
Localisation du moteur : Intégré dans le corps de la hotte
Clapet anti-retour : Oui
Longueur du cordon électrique : 130 cm
Dimensions du produit (incluant la cheminée si elle existe) : 452 x 790.0 x 499.0 mm
Dimensions du produit emballé : 690 x 740 x 1040 mm
Poids net : 20,2 kg
Poids brut : 29,1 kg

Accessoires en option

LZ31XXB16	FILTRE A CHARBON CLEANAIR PLUS
LZ11AXE61	
LZ11AXC56	Kit de recyclage CleanAir Plus ext.
LZ11AKV16	KIT DE RECYCLAGE CLEANAIR+ (SS CHEMINEE)
LZ11AKI16	KIT DE RECYCLAGE CLEANAIR PLUS
LZ11AKB16	FILTRE A CHARBON CLEANAIR PLUS
LZ10AXL50	Canal de ventilation
LZ10AXK50	Canal de ventilation
LZ10AKS00	Kit de recyclage régénérable ext.
LZ10AKR00	Kit de recyclage régénérable (ss chem.)
LZ00XPP00	Filtre à charbon régénérable (remplc.)



4 242003 761038



iQ300, wall-mounted cooker hood, 80 cm, Noir avec finition en verre LC87KIM60S

Équipement

Forme constructive :

- 80 cm
- Noir

Puissance :

- En mode évacuation ou recyclage
- Un kit de recyclage est indispensable pour toute installation en mode recyclage
- En mode recyclage, installation sans cheminée possible
- Capacité d'extraction max.: 651 m³/h
- Débit d'air max. en évacuation selon la norme DIN/EN 61591: 380 m³/h
- Capacité d'extraction d'air EN61591: fonctionnement normal: 380 m³/h, position intensive: 651 m³/h
- 2 zones de capture : devant ou en bas.

Confort :

- 2 Filtre à graisse métallique lavable au lave-vaisselle
- Positions intensives avec retour automatique au bout de 6 minutes
- Aspiration à double flux
- Cadre intérieur facile à nettoyer
-

Design :

- Cheminée inclinée
- flush design
- Aspiration périmétrale
- Couverture de filtre en verre
- Glas plate: Verre noir imprimé
- Eclairage LED 2 x 3 W
- Intensité lumineuse : 90 lux
- Température de couleur : 3500 K

Confort/Sécurité :

- Classe d'efficacité énergétique B* sur une échelle allant de A+++ à D
- Consommation énergétique moyenne : 56.9 kWh/an*
- Classe d'efficacité ventilateur : B*
- Classe d'efficacité filtre à graisse : C*
- Classe d'efficacité éclairage : B*
- Niveau sonore (min/max) en fonctionnement normal : 47/57 dB
- Niveau sonore selon les normes EN 60704-3 et EN 60704-2-13 en évacuation :
- Max. utilisation normale : 57 dB(A) re 1 pW (44dB(A) re 20 µPa en pression acoustique)
- Intensif : 66 dB(A) re 1 pW (53 dB(A) re 20 µPa en pression acoustique)
- Niveau sonore en évacuation et fonctionnement normal (min/max) : 47/57 dB

Données techniques :

- Pour montage au mur au dessus des plaques de cuisson
- Diamètre d'évacuation recommandé Ø 150 mm (Ø 120 mm livré avec l'appareil)
- Dimensions de l'appareil évacuation d'air(hxlp) : 928-1198 x 790 x 499 mm
- Dimensions appareil en mode recyclage sans cheminée (hxlp): 452 mm x 790 x 499mm
-

- Dimensions app. en recyclage, avec cheminée (HxLxP): 988-1258 x 790 x 499mm
-

- Dimensions appareil en mode recyclage avec module CleanAir (HxLxP):

- 1118 x 790 x 499mm - montage avec cheminée extérieur
- 1188-1458 x 790 x 499 mm - montage avec cheminée télescopique

- Puissance de raccordement : 263 W

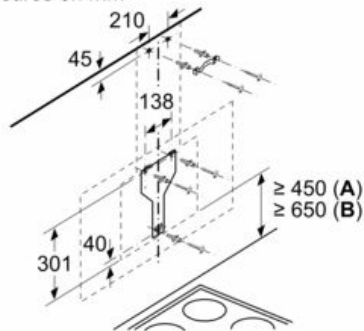
*Conformément au règlement délégué européen No 65/2014



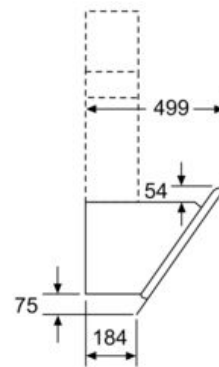
iQ300, wall-mounted cooker hood, 80 cm, Noir avec finition en verre
LC87KIM60S

Cotes

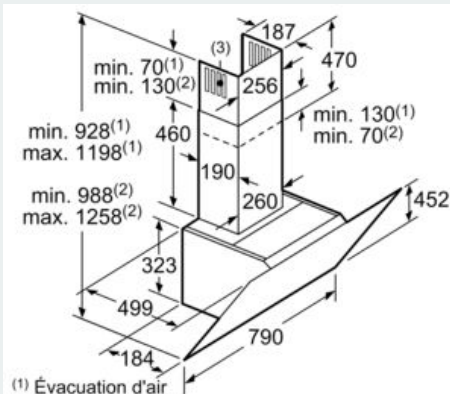
Mesures en mm



En partant du bord supérieur du support casserole
A: Électr.
B: Gaz

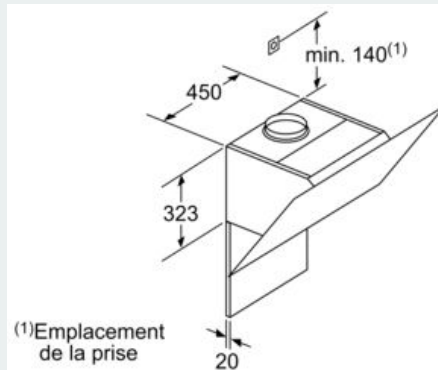


Mesures en mm



(1) Évacuation d'air
(2) Circulation d'air
(3) Sortie d'air - remettre les fentes vers le bas lors de l'évacuation d'air

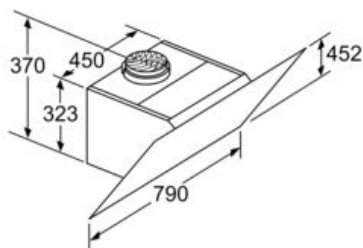
Mesures en mm



(1) Emplacement de la prise

Respecter l'épaisseur maximale de la paroi arrière.

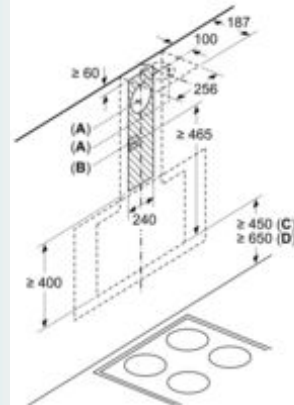
Mesures en mm



Appareil en mode circulation d'air sans canal
set circulation d'air requis

Mesures en mm

Mesures en mm



A: Évacuation
B: Prise

En partant du bord supérieur du support casserole
C: Electr.
D: Gaz