

iQ300, Hotte murale, 80 cm, Noir avec finition en verre LC87JHM60



Accessoires en option

LZ11AKB16 FILTRE A CHARBON CLEANAIR PLUS

Hotte inclinée avec un design exceptionnel et un taux d'extraction élevé pour une performance accrue de la hotte.

- ✓ Eclairage LED : visibilité et atmosphère idéales pour cuisiner.
- ✓ Grâce au touchControl le niveau de puissance et l'éclairage LED peuvent être sélectionnés directement.

Équipement

Données techniques

Typologie: Montage mural
 Longueur du cordon électrique: 130.0 cm
 Hauteur du produit, sans cheminée: 323 mm
 Poids net: 19.4 kg
 Type de commandes: Electronique
 Nombre de vitesses: 3 vitesses + 1 intensif
 Débit de l'aspiration en Recyclage d'air position turbo: 615.0 m³/h
 Débit maximum d'aspiration en recyclage d'air: 409 m³/h
 Nombre de lampes: 2
 Diamètre du réducteur d'évacuation d'air: 150 mm
 Matériau du filtre à graisses: Aluminium lavable
 Filtre anti-odeurs: Oui
 Circulation d'air: Recyclage uniquement
 Accessoires en option: LZ11AKB16
 Type de lampes utilisées: LED
 Type de filtre à graisse: Filtre à cassette
 Puissance connectée: 263 W
 Intensité: 10 A
 Tension: 220-240 V
 Fréquence: 50; 60 Hz
 Type de prise: Fiche cont.terre/Gard.fil ter.
 Type d'installation: Montage mural
 Matériau de la carrosserie: Verre, Laqué
 Type de prise: Fiche cont.terre/Gard.fil ter.
 Dimension du produit, avec cheminée (si existante) (in): x x
 Dimension du produit emballé: 27.16 x 29.13 x 40.94
 Poids net: 43.000 lbs
 Poids brut: 62.000 lbs
 Localisation du moteur: Intégré dans le corps de la hotte
 Clapet anti-retour: non
 Longueur du cordon électrique: 130.0 cm
 Dimensions du produit (incluant la cheminée si elle existe): ... 452 x 790.0 x 499.0 mm
 Dimensions du produit emballé: 690 x 740 x 1040 mm
 Poids net: 19.4 kg
 Poids brut: 28.1 kg



iQ300, Hotte murale, 80 cm, Noir avec finition en verre LC87JHM60

Équipement

Forme constructive :

- Hotte décorative murale 80 cm
- 80 cm
- Noir

Puissance :

- En mode recyclage
- La hotte est livrée avec un kit de recyclage CleanAir
- Integrated recirculation kit
- Capacité d'extraction max.: 557 m³/h
- 2 zones de capture : devant ou en bas.

Confort :

- 2 Filtre à graisse métallique lavable au lave-vaisselle
- Positions intensives avec retour automatique au bout de 6 minutes
- Aspiration à double flux
- Cadre intérieur facile à nettoyer

Design :

- Cheminée inclinée
- Aspiration périmétrale
- Couvercle de filtre en verre
- Glas plate: Verre noir imprimé
- Eclairage LED 2 x 3 W
- Intensité lumineuse : 90 lux
- Température de couleur : 3500 K

Confort/Sécurité :

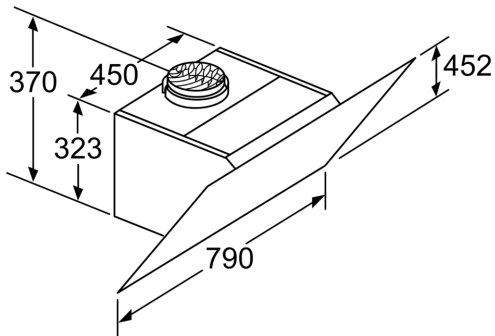
- Capacitor energy efficient

Données techniques :

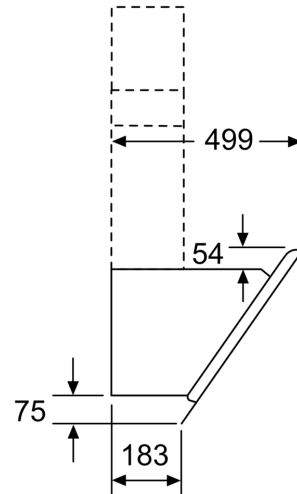
- Pour montage au mur au dessus des plaques de cuisson
- Puissance de raccordement : 263 W

iQ300, Hotte murale, 80 cm, Noir avec finition en verre
LC87JHM60

Cotes

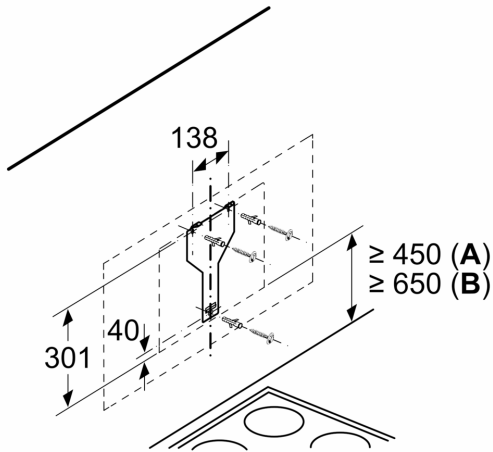


Appareil en mode circulation d'air sans canal
set circulation d'air requis Mesures en mm

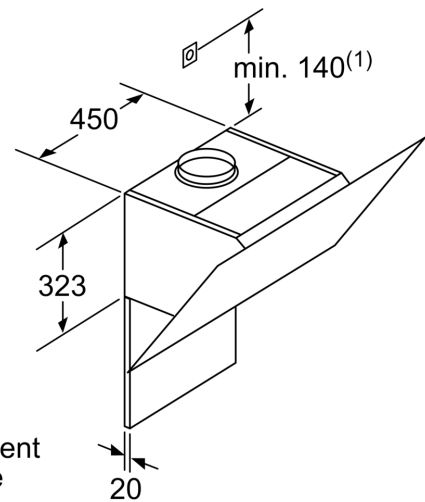


Mesures en mm

Mesures en mm



En partant du bord supérieur du support casserole
A: Électr.
B: Gaz



(1) Emplacement de la prise

Respecter l'épaisseur maximale de la paroi arrière.

Mesures en mm