

iQ500, Hotte murale, 60 cm, Noir avec finition en verre LC67FQP60



A



Accessoires en option

LZ10AFR00	Kit de recyclage régénérable (ss chem.)
LZ10AFS00	Kit de recyclage régénérable ext.
LZ10AXK50	Canal de ventilation
LZ10AXL50	Canal de ventilation
LZ11AFB16	FILTRE A CHARBON CLEANAIR PLUS
LZ11AFI16	KIT DE RECYCLAGE CLEANAIR PLUS
LZ11AFV16	KIT DE RECYCLAGE CLEANAIR+ (SS CHEMINEE)
LZ11AXC56	Kit de recyclage CleanAir Plus ext.
LZ11AXE61 :	
LZ31XXB16	FILTRE A CHARBON CLEANAIR PLUS
HZG9AS00S	Adaptateur
LZ00XXP00	Filtre à charbon régénérable (rempl.)

Design hotte plate, avec un haut niveau d'extraction pour une puissance accrue.

- ✓ Moteur iQdrive : un moteur ultra-puissant et silencieux pour aspirer la vapeur et les odeurs.
- ✓ Eclairage LED : visibilité et atmosphère idéales pour cuisiner.
- ✓ La position en vitesse intensive permet d'augmenter le débit d'air en évacuation lorsque les émanations de cuisson sont particulièrement denses.
- ✓ Grâce au touchControl le niveau de puissance et l'éclairage LED peuvent être sélectionnés directement.
- ✓ Puissant et silencieux : le moteur iQdrive.

Équipement

Données techniques

Typologie:	Montage mural
Longueur du cordon électrique:	130.0 cm
Hauteur du produit, sans cheminée:	430 mm
Poids net:	21.0 kg
Type de commandes:	Electronique
Nombre de vitesses:	3 puissances + 2 intensif
Débit maximum d'aspiration d'air en évacuation:	394 m³/h
Débit de l'aspiration en Recyclage d'air position turbo:	404 m³/h
Débit maximum d'aspiration en recyclage d'air:	249 m³/h
Débit Aspiration d'air en évacuation position turbo:	717 m³/h
Nombre de lampes:	2
Niveau sonore:	57 dB(A) re 1 pW
Diamètre du réducteur d'évacuation d'air:	120 / 150 mm
Matériau du filtre à graisses:	Aluminium lavable
Filtre anti-odeurs:	non
Circulation d'air:	Recyclage ou Evacuation
Accessoires en option:	LZ10AFR00, LZ10AFS00, LZ10AXK50, LZ10AXL50, LZ11AFB16, LZ11AFI16, LZ11AFV16, LZ11AXC56, LZ11AXE61, LZ31XXB16, HZG9AS00S, LZ00XXP00
Type de lampes utilisées:	LED
Type de filtre à graisse:	Filtre à cassette
Puissance connectée:	143 W
Intensité:	10 A
Tension:	220-240 V
Fréquence:	50; 60 Hz
Type de prise:	Fiche cont.terre/Gard.fil ter.
Type d'installation:	Montage mural
Matériau de la carrosserie:	Verre, Laqué
Type de prise:	Fiche cont.terre/Gard.fil ter.
Dimension du produit, avec cheminée (si existante) (in): x x
Dimension du produit emballé:	21.25 x 29.13 x 40.94
Poids net:	46.000 lbs
Poids brut:	62.000 lbs
Localisation du moteur:	Intégré dans le corps de la hotte
Clapet anti-retour:	Oui
Longueur du cordon électrique:	130.0 cm
Dimensions du produit (incluant la cheminée si elle existe): ...	501 x 592.0 x 263.0 mm
Dimensions du produit emballé:	540 x 740 x 1040 mm
Poids net:	21.0 kg
Poids brut:	28.2 kg
Mode d'arrêt différé:	10 min



iQ500, Hotte murale, 60 cm, Noir avec finition en verre LC67FQP60

Équipement

Forme constructive :

- Hotte décorative murale 60 cm

Puissance :

- En mode évacuation ou recyclage
- Un kit de recyclage est indispensable pour toute installation en mode recyclage
- En mode recyclage, installation sans cheminée possible
- 2 zones de capture : devant ou en bas.
- Capacité d'extraction d'air EN61591: fonctionnement normal: 394 m³/h, position intensive: 717 m³/h
- Débit d'air en évacuation selon la norme EN 61591 fonctionnement normal : 394 m³/h
- Capacité d'extraction max.: 717 m³/h
- Débit d'air max. en évacuation selon la norme DIN/EN 61591: 394 m³/h
- Débit d'air en évacuation selon la norme DIN/EN 61591
- fonctionnement normal :394m³/h
- position intensive :717 m³/h
- Position PowerBoost

Confort :

- 2 Filtre à graisse métallique lavable au lave-vaisselle
- Affichage de saturation pour filtres à graisse métalliques et filtres à charbon actif
- Touches, 3 niveaux de puissance + 2 vitesses intensives
- Positions intensives avec retour automatique au bout de 6 minutes
- Ventilation automatique par intermittence pendant 10 min après utilisation
- Booster temporisé
- Cadre intérieur facile à nettoyer
- Hotte plate
- Aspiration périmétrale
- Couvercle de filtre en verre
- Glas plate: Verre noir imprimé
- Variateur d'intensité lumineuse softLight

Design :

- Eclairage LED 2 x 3 W
- Intensité lumineuse : 263 lux
- Température de couleur : 3500 K
- Variateur d'intensité lumineuse

Confort/Sécurité :

- Classe d'efficacité énergétique A* sur une échelle allant de A+++ à D
- Consommation énergétique moyenne : 37.8 kWh/an*
- Classe d'efficacité ventilateur : B*
- Classe d'efficacité filtre à graisse : B*
- Classe d'efficacité éclairage : A*
- Niveau sonore (min/max) en fonctionnement normal : 43/57 dB
- Niveau sonore en évacuation et fonctionnement normal (min/max) :

43/57 dB

- Puissance de raccordement : 143 W
- Niveau sonore selon les normes EN 60704-3 et EN 60704-2-13 en évacuation :
- Max. utilisation normale :57 dB(A) re 1 pW (44dB(A) re 20 µPa en pression acoustique)
- Intensif :70 dB(A) re 1 pW (57 dB(A) re 20 µPa en pression acoustique)
- Moteur EcoSilence Drive : moteur induction à basse consommation

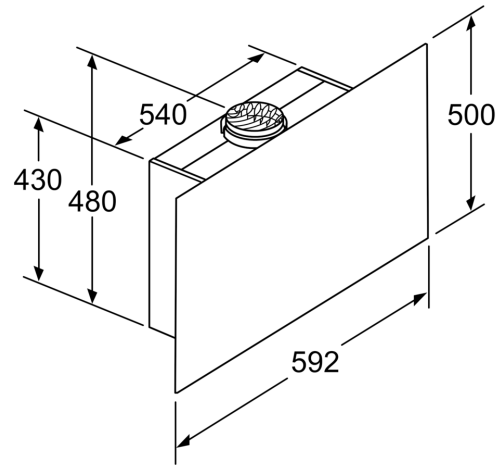
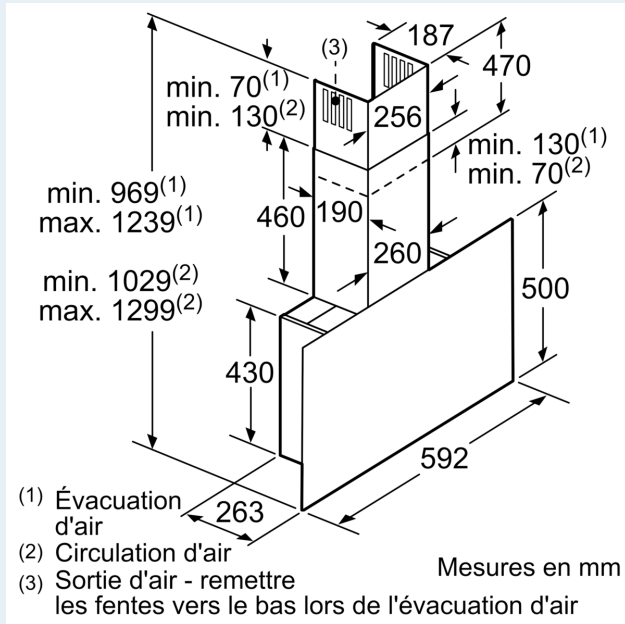
Données techniques :

- Dimensions de l'appareil évacuation d'air(hxLxp) : 969-1239 x 592 x 263 mm
- Dimensions app. en recyclage, sans cheminée (HxLxP): 501 mm x 592 x 263mm
- Dimensions app. en recyclage, avec cheminée (HxLxP): 1029-1299 x 592 x 263mm
- Dimensions appareil en mode recyclage avec module CleanAir (HxLxP):
- 1159 x 592 x 263mm - montage avec cheminée extérieur
- 1229-1499 x 592 x 263 mm - montage avec cheminée télescopique
- Diamètre d'évacuation recommandé Ø 150 mm (Ø 120 mm livré avec l'appareil)
- Pour montage au mur au dessus des plaques de cuisson

*Conformément au règlement délégué européen No 65/2014

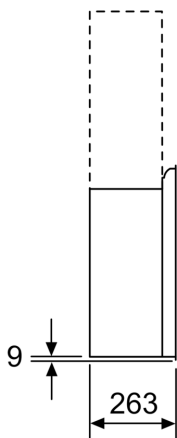
iQ500, Hotte murale, 60 cm, Noir avec finition en verre
LC67FQP60

Cotes

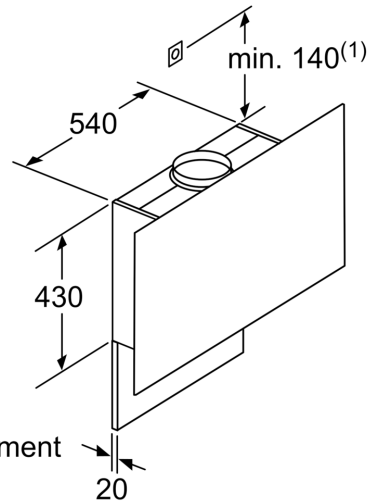


Appareil en mode circulation d'air sans canal
set circulation d'air requis

Mesures en mm



Mesures en mm



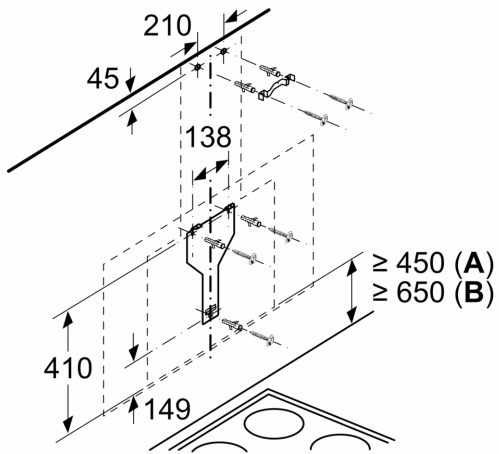
(1) Emplacement de la prise

Respecter l'épaisseur maximale de la paroi arrière.

Mesures en mm

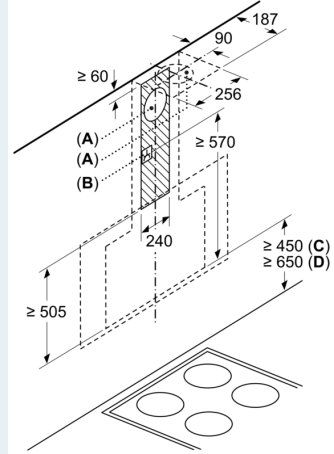
Cotes

Mesures en mm



En partant du bord supérieur du support
casserole
A: Électr.
B: Gaz

Mesures en mm



A: Évacuation
B: Prise

En partant du bord supérieur du support
casserole
C: Électr.
D: Gaz