



iQ500, Hotte murale, 60 cm, Inox LC67BCP50



- ✓ Moteur iQdrive : un moteur ultra-puissant et silencieux pour aspirer la vapeur et les odeurs.
- ✓ Eclairage LED : visibilité et atmosphère idéales pour cuisiner.
- ✓ Délicieusement silencieuse : la hotte idéale pour cuisiner dans le calme.
- ✓ La position en vitesse intensive permet d'augmenter le débit d'air en évacuation lorsque les émanations de cuisson sont particulièrement denses.
- ✓ Grâce au touchControl le niveau de puissance et l'éclairage LED peuvent être sélectionnés directement.

Équipement

Données techniques

Couleur et matériau de la cheminée : inox
 Typologie : Montage mural
 Longueur du cordon électrique : 130 cm
 Hauteur de la cheminée : 582-908/568-1018 mm
 Hauteur du produit, sans cheminée : 46 mm
 Poids net : 15,0 kg
 Type de commandes : Electronique
 Nombre de vitesses : 3 vitesses + 2 intensif
 Débit d'aspiration max en évacuation en m³/h : 416 m³/h
 Débit de l'aspiration en Recyclage d'air position turbo : 409 m³/h
 Débit d'aspiration max en recyclage en m³/h : 330 m³/h
 Débit d'air position intensive en évacuation : 674 m³/h
 Nombre de lampes : 2
 Niveau sonore : 60 dB(A) re 1pW
 Diamètre du réducteur d'évacuation d'air : 120 / 150 mm
 Matériau du filtre à graisses : Aluminium résistant au lave-vaisselle
 Filtre anti-odeurs : non
 Mode de fonctionnement : Recyclage ou Évacuation
 Accessoires en option : LZ00XXP00, LZ10FXJ05, LZ11CBI14, LZ11CXI16, LZ11FXC56, LZ11FXD51, LZ12250, LZ12350, LZ31CXB14, LZ31XXB16, LZ50660, LZ50661
 Type de lampes utilisées : LED
 Type de filtre à graisse : Filtre cassette
 Indicateur de changement de filtre : Oui
 Puissance de raccordement : 143 W
 Intensité : 10 A
 Tension : 220-240 V
 Fréquence : 50; 60 Hz
 Type de prise : Fiche cont.terre/Gard.fil ter.
 Type d'installation : Montage mural
 Matériau de la carrosserie : Inox
 Type de prise : Fiche cont.terre/Gard.fil ter.
 Dimension du produit, avec cheminée (si existante) (in) : x x
 Dimension du produit emballé : 23.22 x 25.59 x 26.37
 Poids net : 33,000 lbs
 Poids brut : 46,000 lbs
 Localisation du moteur : Intégré dans le fût de la hotte
 Clapet anti-retour : non
 Longueur du cordon électrique : 130 cm
 Dimensions du produit (incluant la cheminée si elle existe) : 590 x 600 x 500.0 mm
 Dimensions du produit emballé : 590x650x670 mm
 Poids net : 15,0 kg
 Poids brut : 20,6 kg

Accessoires en option

LZ31XXB16	FILTRE A CHARBON CLEANAIR PLUS
LZ31CXB14	FILTRE A CHARBON CLEANAIR
LZ12350	EXTENSION DE CHEMINEE 1500 MM
LZ12250	EXTENSION DE CHEMINEE 1000 MM
LZ11FXD51	KIT DE RECYCLAGE REGENERANT LONGUE DUREE
LZ11FXC56	MODULE DE RECYCLAGE CLEANAIR PLUS
LZ11CXI16	MODULE DE RECYCLAGE INTEGRE CLEANAIR +
LZ11CBI14	KIT DE RECYCLAGE CLEANAIR
LZ10FXJ05	KIT DE RECYCLAGE INTEGRE LONGUE DUREE
LZ00XXP00	Filtre à charbon régénérable (remplc.)





iQ500, Hotte murale, 60 cm, Inox LC67BCP50

Équipement

Forme constructive :

- Hotte décorative murale 60 cm
- Hotte inox
- Pour montage au mur au dessus des plaques de cuisson

Design :

- Eclairage LED 2 x 3 W
- Variateur d'intensité lumineuse softLight
- Variateur d'intensité lumineuse
- Intensité lumineuse : 267 lux
- Température de couleur : 3500 K

Puissance :

- Touches, 3 niveaux de puissance + 2 vitesses intensives
- Positions intensives avec retour automatique au bout de 6 minutes
- En mode évacuation ou recyclage
- Pour l'exploitation à circulation d'air, un kit d'équipement de base ou une cheminée de recyclage d'air CleanAir (accessoire spécial) est indispensable
- Débit d'air en évacuation selon la norme DIN/EN 61591
- fonctionnement normal : 417 m³/h
- position intensive : 674 m³/h
- Capacité d'extraction max.: 674 m³/h
- Niveau sonore selon les normes EN 60704-3 et EN 60704-2-13 en évacuation :
- Max. utilisation normale : 60 dB(A) re 1 pW (47dB(A) re 20 µPa en pression acoustique)
- Intensif : 71 dB(A) re 1 pW (58 dB(A) re 20 µPa en pression acoustique)
- Niveau sonore (min/max) en fonctionnement normal : 47/60 dB

Puissance :

- Moteur EcoSilence Drive : moteur induction à basse consommation
- Consommation énergétique moyenne : 36.1 kWh/an*
- Classe d'efficacité énergétique A* sur une échelle allant de A+++ à D
- Classe d'efficacité ventilateur : A*
- Classe d'efficacité éclairage : A*
- Classe d'efficacité filtre à graisse : B*

Confort :

- Montage mural facile
- Ventilation automatique par intermitence pendant 10 min après utilisation
- Booster temporisé
- Cadre intérieur facile à nettoyer
- Affichage de saturation pour filtres à graisse métalliques et filtres à charbon actif
- 2 Filtre à graisse métallique lavable au lave-vaisselle

Données techniques :

- Dimensions de l'appareil évacuation d'air (hxlxp) : 614-954 x 598 x 500 mm
- Dimensions appareil en mode recyclage (HxLxP) : 614-1064 x 598 x 500 mm
- Dimensions de l'appareil air pulsé avec CleanAir (hxlxp) : 689 x 598 x 500 mm - Montage sur canal extérieur 795-1139 x 598 x 500 mm - Montage sur canal intérieur

- Puissance de raccordement : 143 W
- Tension: 220 - 240 V.
- Câble de raccordement avec prise : 1.3 m
- Diamètre d'évacuation recommandé Ø 150 mm (Ø 120 mm livré avec l'appareil)

Informations techniques :

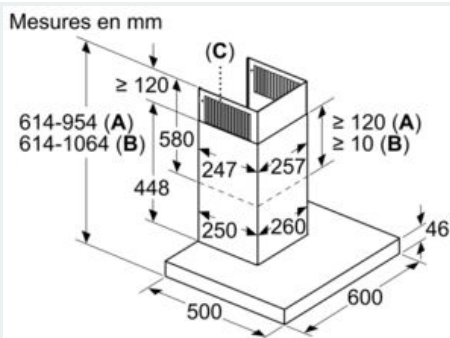
- Commandes électroniques
- Commande touchControl, 3 niveaux de puissance + 2 vitesses intensives
- Débit d'air en évacuation selon la norme EN 61591 fonctionnement normal : 417 m³/h
- Débit d'air max. en évacuation selon la norme DIN/EN 61591: 417 m³/h
- Capacité d'extraction d'air EN61591: fonctionnement normal: 417 m³/h, position intensive: 674 m³/h
- Niveau sonore en évacuation et fonctionnement normal (min/max) : 47/60 dB

*Conformément au règlement délégué européen No 65/2014



iQ500, Hotte murale, 60 cm, Inox LC67BCP50

Cotes



- A: Évacuation d'air
- B: Circulation d'air
- C: Sortie d'air - diriger les fentes de l'évacuation d'air vers le bas

