

iQ100, Hotte murale, 60 cm, Inox LC66PBC50



A

Accessoires en option

LZ12240	Canal de ventilation
LZ12340	Canal de ventilation
LZ50660	Paroi murale
LZ50661	Crédence
LZ52750	KIT DE RECYCLAGE
LZ52751	FILTRE A CHARBON ACTIF

Design de hotte pyramidale avec un haut taux d'extraction.

✓ Eclairage LED : visibilité et atmosphère idéales pour cuisiner.

Équipement

Données techniques

Typologie:	Montage mural
Longueur du cordon électrique:	130.0 cm
Hauteur de la cheminée:	553-730/573-730 mm
Hauteur du produit, sans cheminée:	246 mm
Poids net:	8.7 kg
Type de commandes:	Mécanique
Nombre de vitesses:	3
Débit d'aspiration max. en évacuation:	598 m³/h
Débit d'aspiration max. en recyclage:	406 m³/h
Nombre de lampes:	2
Niveau Sonore:	69 dB(A) re 1 pW
Diamètre du réducteur d'évacuation d'air:	120 / 150 mm
Matériau du filtre à graisses:	Aluminium lavable
Filtre anti-odeurs:	non
Mode d'aspiration:	Recyclage ou évacuation
Accessoires en option:	LZ12240, LZ12340, LZ50660, LZ50661, LZ52750, LZ52751
Type de lampes utilisées:	LED
Type de filtre à graisse:	Filtre cassette
Puissance de raccordement:	220 W
Intensité:	10 A
Tension:	220-240 V
Fréquence:	50; 60 Hz
Type de prise:	Fiche cont.terre/Gard.fil ter.
Type d'installation:	Montage mural
Matériau de la carrosserie:	Inox
Type de prise:	Fiche cont.terre/Gard.fil ter.
Dimension du produit, avec cheminée (si existante) (in):	x x
Dimension du produit emballé:	13.77 x 25.59 x 28.74
Poids net:	19.000 lbs
Poids brut:	27.000 lbs
Localisation du moteur:	Intégré dans le corps de la hotte
Clapet anti-retour:	Oui
Longueur du cordon électrique:	130.0 cm
Dimensions du produit (incluant la cheminée si elle existe):	799-975 x 600.0 x 500.0 mm
Dimensions du produit emballé:	350 x 650 x 730 mm
Poids net:	8.7 kg
Poids brut:	12.3 kg



iQ100, Hotte murale, 60 cm, Inox LC66PBC50

Équipement

Forme constructive :

- Hotte décorative murale 60 cm

Puissance :

- Capacitor energy efficient
- En mode évacuation ou recyclage
- Pour l'exploitation à circulation d'air, un kit d'équipement de base (accessoire spécial) est indispensable
- Capacité d'extraction max.: 597 m³/h
- Débit d'air en évacuation selon la norme EN 61591 fonctionnement normal : 597 m³/h
- Taux d'extraction en mode recyclage : max. normal : 406 m³/h

Confort :

- Commutateur à bouton-poussoir, 3 vitesses
- Aspiration à double flux
- 2 Filtre à graisse métallique lavable au lave-vaisselle

Design :

- Cheminée toit en croupe
- Éclairage LED 2 x 3 W
- Intensité lumineuse : 104 lux
- Température de couleur : 3500 K

Confort/Sécurité :

- Classe d'efficacité énergétique A* sur une échelle allant de A+++ à D
- Consommation énergétique moyenne : 42.8 kWh/an*
- Classe d'efficacité ventilateur : A*
- Classe d'efficacité filtre à graisse : B*
- Classe d'efficacité éclairage : A*
- Niveau sonore (min/max) en fonctionnement normal : 49/69 dB
- Niveau sonore en évacuation et fonctionnement normal (min/max) : 49/69 dB
- Niveau sonore en mode recyclage :
- Max. normal : 75 dB(A) re 1 pW (62 dB(A) re 20 µPa sound pressure)

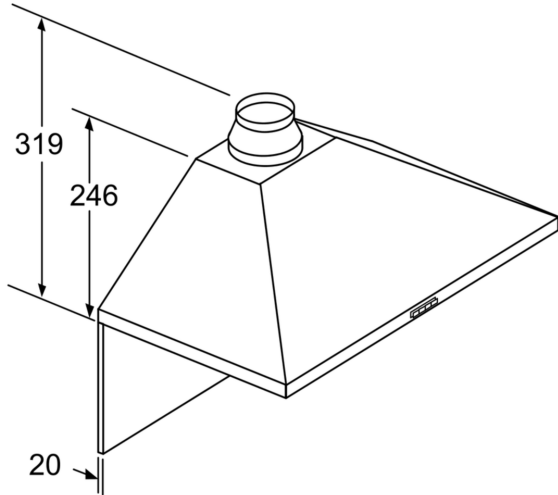
Données techniques :

- Pour montage au mur au dessus des plaques de cuisson
- Diamètre d'évacuation recommandé Ø 150 mm (Ø 120 mm livré avec l'appareil)
- Dimensions de l'appareil évacuation d'air(hxLxp) : 799-975 x 600 x 500 mm
- Dimensions appareil en mode recyclage (HxLxP): 799-975 x 600 x 500 mm
- Puissance de raccordement : 220 W
- Câble de raccordement avec prise : 1.3 m

*Conformément au règlement délégué européen No 65/2014

iQ100, Hotte murale, 60 cm, Inox LC66PBC50

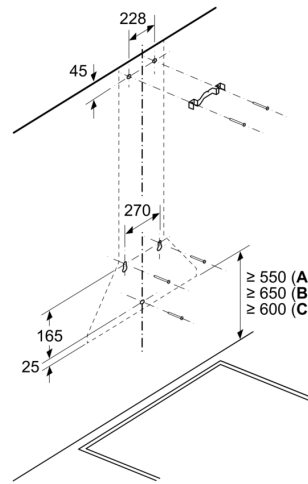
Cotes



Pour l'utilisation d'une paroi arrière, tenir compte de la conception de l'appareil.

Mesures en mm

Mesures en mm

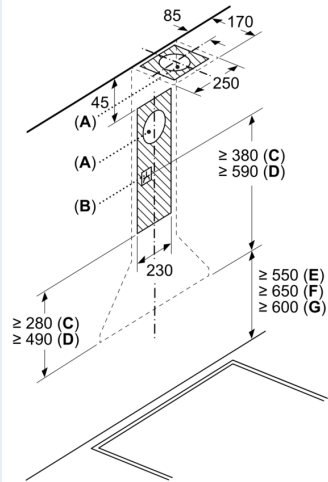


A: Électrique

B: Gaz - depuis le bord supérieur du support casserole

C: Électrique - pour l'Australie et la Nouvelle-Zélande

Mesures en mm



A: Sortie d'air

B: Prise

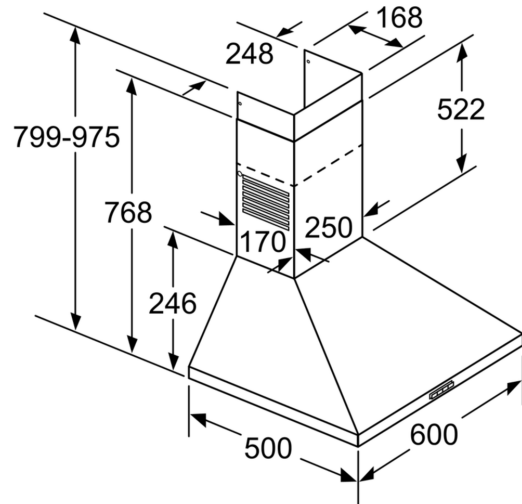
C: Évacuation

D: Air circulé

E: Électrique

F: Gaz - depuis le bord supérieur du support casserole

G: Électrique - pour l'Australie et la Nouvelle-Zélande



Mesures en mm