

iQ100, wall-mounted cooker hood, 60 cm, LC64QBC50



D



Design de hotte pyramidale avec un haut taux d'extraction.

- ✓ Puissant et silencieux : le moteur iQdrive.
- ✓ Eclairage LED : visibilité et atmosphère idéales pour cuisiner.

Équipement

Données techniques

Typologie : Chimney
 Certificats de conformité : CE, VDE
 Longueur du cordon électrique (cm) : 130
 Hauteur de la cheminée : 582-912/582-1022
 Hauteur du produit, sans cheminée : 94
 Poids net (kg) : 9,735
 Type de commandes : Mécanique
 Nombre de vitesses : 3
 Débit maximum d'aspiration d'air en évacuation : 365
 Nombre de lampes : 2
 Niveau sonore (dB(A) re 1 pW) : 64
 Diamètre du réducteur d'évacuation d'air : 120 / 150
 Matériau du filtre à graisses : Washable aluminium
 Filtre anti-odeurs : non
 Mode de fonctionnement : Recyclage ou Évacuation
 Accessoires en option : LZ00XXP00, LZ10DXA00, LZ10DXU00, LZ10FXJ00, LZ11DXI16, LZ11FXC56, LZ11FXD51, LZ12250, LZ12350, LZ31XXB16, LZ50660, LZ50661
 Type de lampes utilisées : LED
 Type de filtre à graisse : Filtre à cassette
 Puissance de raccordement (W) : 100
 Intensité (A) : 10
 Tension (V) : 220-240
 Fréquence (Hz) : 50; 60
 Type d'installation : Montage mural
 Matériau de la carrosserie : Stainless steel
 Certificats de conformité : CE, VDE
 Dimension du produit, avec cheminée (si existante) (in) : / x x
 Dimension du produit emballé : 19.29 x 25.59 x 28.74
 Poids net (lbs) : 21,000
 Poids brut (lbs) : 32,000
 Localisation du moteur : Intégré dans le fût de la hotte
 Clapet anti-retour : non
 Longueur du cordon électrique (cm) : 130
 Dimensions du produit (incluant la cheminée si elle existe) (mm) : 676-1116 MM x 600.0 x 500.0
 Dimensions du produit emballé (mm) : 490 x 650 x 730
 Poids net (kg) : 9,735
 Poids brut (kg) : 14,7

Accessoires en option

LZ31XXB16	FILTRE A CHARBON CLEANAIR PLUS
LZ12350	EXTENTION DE CHEMINEE 1500 MM
LZ12250	EXTENTION DE CHEMINEE 1000 MM
LZ11FXD51	
LZ11FXC56	MODULE DE RECYCLAGE CLEANAIR PLUS
LZ11DXI16	MODULE DE RECYCLAGE INTEGRE CLEANAIR +
LZ10FXJ00	KIT DE RECYCLAGE
LZ10DXU00	KIT DE RECYCLAGE
LZ10DXA00	FILTRE A CHARBON ACTIF
LZ00XXP00	Filtre à charbon régénérable (remploc.)



iQ100, wall-mounted cooker hood, 60 cm, LC64QBC50

Équipement

Forme constructive :

- Hotte décorative murale 60 cm

Puissance :

- En mode évacuation ou recyclage
- Pour l'exploitation à circulation d'air, un kit d'équipement de base ou une cheminée de recyclage d'air CleanAir (accessoire spécial) est indispensable
- Capacité d'extraction max.: 365 m³/h
- Débit d'air en évacuation selon la norme EN 61591 fonctionnement normal : 365 m³/h
- Taux d'extraction en mode recyclage : max. normal : 198 m³/h

Confort :

- Commutateur à bouton-poussoir, 3 vitesses
- Aspiration à double flux
- 2 Filtre à graisse métallique lavable au lave-vaisselle

Design :

- Cheminée toit en croupe
- Eclairage LED 2 x 3 W
- Intensité lumineuse : 99 lux
- Température de couleur : 3500 K

Confort/Sécurité :

- Classe d'efficacité énergétique D* sur une échelle allant de A+++ à D
- Consommation énergétique moyenne : 53.1 kWh/an*
- Classe d'efficacité ventilateur : E*
- Classe d'efficacité filtre à graisse : C*
- Classe d'efficacité éclairage : A*
- Niveau sonore (min/max) en fonctionnement normal : 50/64 dB
- Niveau sonore en évacuation et fonctionnement normal (min/max) : 50/64 dB
- Niveau sonore en mode recyclage : Max. normal : 65 dB(A) re 1 pW (52 dB(A) re 20 µPa sound pressure)

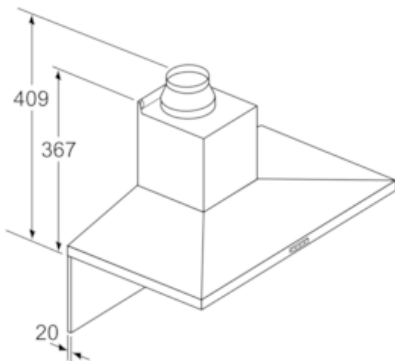
Données techniques :

- Pour montage au mur au dessus des plaques de cuisson
- Diamètre d'évacuation recommandé Ø 150 mm (Ø 120 mm livré avec l'appareil)
- Dimensions de l'appareil évacuation d'air(hxlp) : 676-1006 x 600 x 500 mm
- Dimensions de l'appareil recyclage d'air (hxlpx) : 676-1116 x 600 x 500 mm
- Dimensions appareil en mode recyclage avec module CleanAir (HxLxP): 744 x 600 x 500 mm - montage avec cheminée extérieur874-1204 x 600 x 500 mm - montage avec cheminée télescopique
- Dimensions de l'appareil air pulsé avec CleanAir (hxlpx): 744 x 600 x 500 mm - Montage sur canal extérieur 874-1204 x 600 x 500 mm - Montage sur canal intérieur
- Puissance de raccordement : 100 W
- Câble de raccordement avec prise : 1.3 m

*Conformément au règlement délégué européen No 65/2014

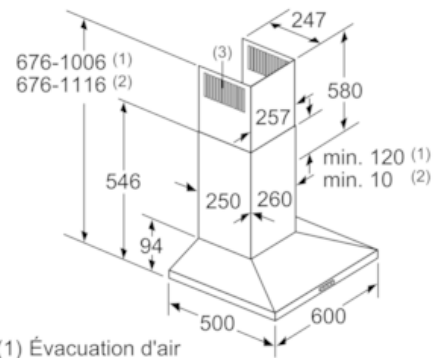
iQ100, wall-mounted cooker hood, 60 cm,
LC64QBC50

Cotes



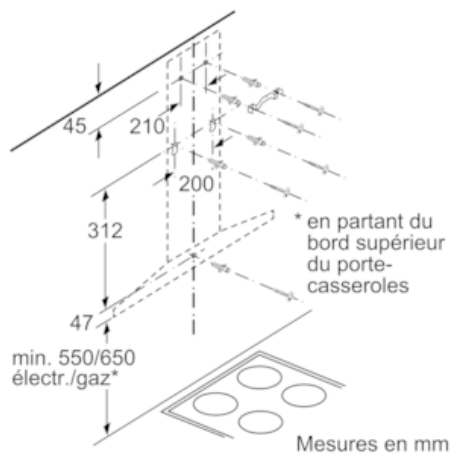
Pour l'utilisation d'une paroi arrière, tenir compte de la conception de l'appareil.

Mesures en mm

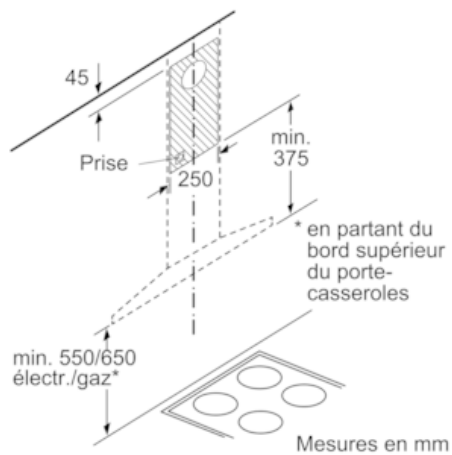


- (1) Évacuation d'air
- (2) Circulation d'air
- (3) Sortie d'air - remettre les fentes vers le bas lors de l'évacuation d'air

Mesures en mm



Mesures en mm



Mesures en mm