

iQ500, canopy cooker hood, 86 cm, Inox LB88574



C

LZ10ITP00	Filtre à charbon régénérable (remplc.)
LZ11ITD11	KIT DE RECYCLAGE REGENERANT LONGUE DUREE
LZ11IXB16	FILTRE A CHARBON CLEANAIR PLUS
LZ11IXC16	Kit de recyclage CleanAir Plus ext.
LZ55651	FILTRE A CHARBON ACTIF
LZ55750	KIT DE RECYCLAGE

Le groupe d'extraction : pour un montage invisible au-dessus de la table de cuisson.

✓ Eclairage LED : visibilité et atmosphère idéales pour cuisiner.

Typologie: Built-in/Built-under
 Longueur du cordon électrique: 150.0 cm
 Niche d'encastrement: 418mm x 836.0mm x 264mm mm
 Poids net: 9.9 kg
 Type de commandes: Electronique
 Nombre de vitesses: 3 vitesses + 1 intensif
 Débit d'aspiration max. en évacuation: 630 m³/h
 Débit de l'aspiration en Recyclage d'air position turbo: 639 m³/h
 Débit d'aspiration max. en recyclage: 568 m³/h
 Débit d'air position intensive en évacuation: 730 m³/h
 Nombre de lampes: 2
 Niveau Sonore: 65 dB(A) re 1 pW
 Diamètre du réducteur d'évacuation d'air: 150 / 120 mm
 Matériau du filtre à graisses: Aluminium lavable
 Filtre anti-odeurs: non
 Mode d'aspiration: Recyclage ou évacuation
 Accessoires en option: LZ10ITP00, LZ11ITD11, LZ11IXB16, LZ11IXC16, LZ55651, LZ55750
 Type de lampes utilisées: LED
 Puissance totale des lampes: 2 W
 Type de filtre à graisse: Filtre cassette
 Puissance de raccordement: 277 W
 Intensité: 3 A
 Tension: 220-240 V
 Fréquence: 50 Hz
 Type de prise: Fiche cont.terre/Gard.fil ter.
 Type d'installation: Intégrable
 Matériau de la carrosserie: Inox
 Type de prise: Fiche cont.terre/Gard.fil ter.
 Dimension du produit, avec cheminée (si existante) (in): x x
 Dimension du produit emballé: 14.56 x 18.30 x 38.18
 Poids net: 22.000 lbs
 Poids brut: 31.000 lbs
 Localisation du moteur: Intégré dans le corps de la hotte
 Clapet anti-retour: Oui
 Longueur du cordon électrique: 150.0 cm
 Dimensions du produit (incluant la cheminée si elle existe): ... 418 x 860.0 x 300.0 mm
 Dimensions du produit emballé: 370 x 465 x 970 mm
 Poids net: 9.9 kg
 Poids brut: 13.9 kg



iQ500, canopy cooker hood, 86 cm, Inox LB88574

Forme constructive :

- Groupe filtrant 86 cm

Puissance :

- Pour l'exploitation à circulation d'air, un kit d'équipement de base ou une cheminée de recyclage d'air CleanAir (accessoire spécial) est indispensable
- Débit d'air en évacuation selon la norme DIN/EN 61591
- fonctionnement normal : 630 m³/h
- position intensive : 730 m³/h
- En mode évacuation ou recyclage

Confort/Sécurité :

- Classe d'efficacité énergétique C* sur une échelle allant de A+++ à D
- Consommation énergétique moyenne : 103.1 kWh/an*
- Classe d'efficacité ventilateur : C*
- Classe d'efficacité éclairage : A*
- Classe d'efficacité filtre à graisse : D*
- Niveau sonore (min/max) en fonctionnement normal : 52/65 dB
- Niveau sonore selon les normes EN 60704-3 et EN 60704-2-13 en évacuation :
- Max. utilisation normale : 65 dB(A) re 1 pW (51 dB(A) re 20 µPa en pression acoustique)
- Intensif : 68 dB(A) re 1 pW (54 dB(A) re 20 µPa en pression acoustique)
- Capacité d'extraction max.: 730 m³/h
- Dimensions d'encastrement (HxLxP) : 418 x 836 x 264 mm

Design :

- Eclairage du plan de travail: 2 x spot LED
- Intensité lumineuse : 266 lux
- Température de couleur : 4000 K

Confort :

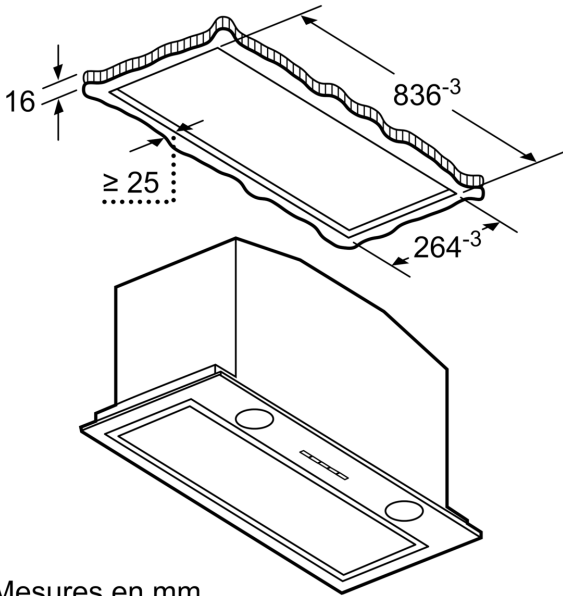
- Touches, Variateur de puissance à 3 vitesses dont 1 intensive
- 2 Filtre à graisse métallique lavable au lave-vaisselle
- Aspiration à double flux

Données techniques :

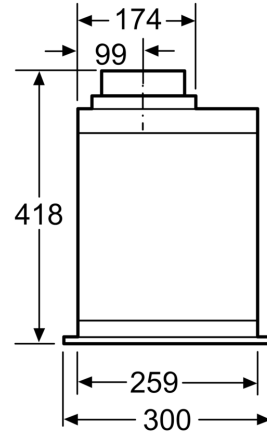
- SC
- Diamètre conseillé du tuyau d'évacuation pour un fonctionnement optimal de la hotte: Ø 150 mm (120 mm livré avec l'appareil)
- Dimensions (H xLx P) : 418 x 860 x 300 mm
- Puissance de raccordement : 277 W

*Conformément au règlement délégué européen No 65/2014

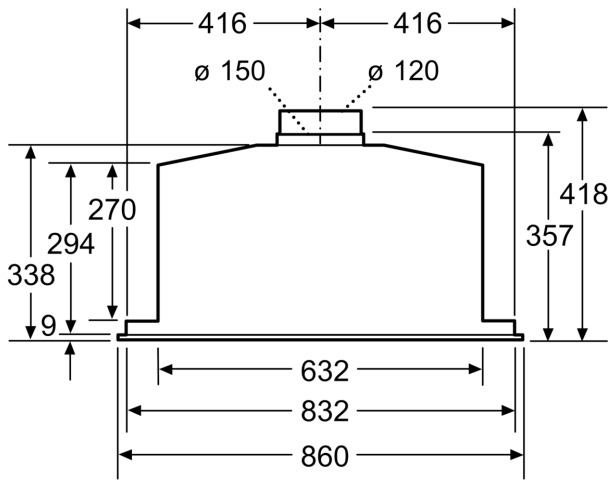
iQ500, canopy cooker hood, 86 cm, Inox
LB88574



Mesures en mm

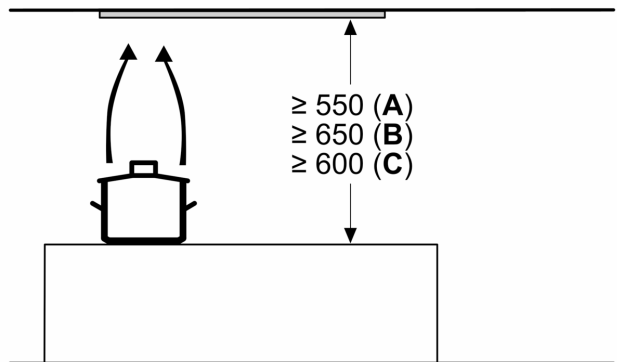


Mesures en mm



Mesures en mm

Mesures en mm



A: Électrique

B: Gaz - depuis le bord supérieur du support casserole

C: Électrique - pour l'Australie et la Nouvelle-Zélande