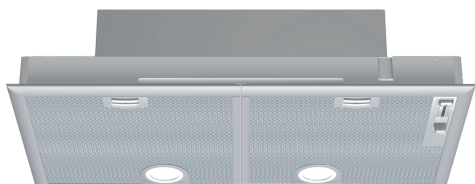


## iQ300, canopy cooker hood, 75 cm, Inox LB75565



### Accessoires en option

HZG9AS00S	Adaptateur
LZ73050	FILTRE A CHARBON ACTIF
LZ74020	Aide de montage pour aérateur

Le groupe d'extraction : pour un montage invisible au-dessus de la table de cuisson.

✓ Eclairage LED : visibilité et atmosphère idéales pour cuisiner.

### Équipement

#### Données techniques

Typologie: ..... Built-in/Built-under  
 Longueur du cordon électrique: ..... 130.0 cm  
 Niche d'encastrement: ..... 255mm x 700.0mm x 350mm mm  
 Poids net: ..... 8.2 kg  
 Type de commandes: ..... Mécanique  
 Nombre de vitesses: ..... 3 vitesses + 1 intensif  
 Débit d'aspiration max. en évacuation: ..... 379 m³/h  
 Débit de l'aspiration en Recyclage d'air position turbo: .... 408.0 m³/h  
 Débit d'aspiration max. en recyclage: ..... 278 m³/h  
 Débit d'air position intensive en évacuation: ..... 638 m³/h  
 Nombre de lampes: ..... 2  
 Niveau Sonore: ..... 56 dB(A) re 1 pW  
 Diamètre du réducteur d'évacuation d'air: ..... 120 / 150 mm  
 Matériau du filtre à graisses: ..... Aluminium lavable  
 Filtre anti-odeurs: ..... non  
 Mode d'aspiration: ..... Recyclage ou évacuation  
 Accessoires en option: ..... HZG9AS00S, LZ73050, LZ74020  
 Puissance totale des lampes: ..... 6 W  
 Type de filtre à graisse: ..... Filtre cassette  
 Puissance de raccordement: ..... 206 W  
 Intensité: ..... 10 A  
 Tension: ..... 220-240 V  
 Fréquence: ..... 50 Hz  
 Type de prise: ..... Fiche cont.terre/Gard.fil ter.  
 Type d'installation: ..... Intégrable  
 Matériau de la carrosserie: ..... Laqué  
 Type de prise: ..... Fiche cont.terre/Gard.fil ter.  
 Dimension du produit, avec cheminée (si existante) (in): ..... x x  
 Dimension du produit emballé: ..... 11.41 x 30.70 x 17.32  
 Poids net: ..... 18.000 lbs  
 Poids brut: ..... 21.000 lbs  
 Localisation du moteur: ..... Intégré dans le corps de la hotte  
 Clapet anti-retour: ..... Oui  
 Longueur du cordon électrique: ..... 130.0 cm  
 Dimensions du produit (incluant la cheminée si elle existe): ... 255 x 730.0 x 380.0 mm  
 Dimensions du produit emballé: ..... 290 x 780 x 440 mm  
 Poids net: ..... 8.2 kg  
 Poids brut: ..... 9.3 kg



## iQ300, canopy cooker hood, 75 cm, Inox LB75565

### Équipement

#### Forme constructive :

- Pour armoires préparées, Hottes etc. ainsi qu'au-dessus d'îles de cuisson
- 2 moteurs

#### Design :

- Curseur

#### Puissance :

- En mode évacuation ou recyclage
- Un kit de recyclage est indispensable pour toute installation en mode recyclage
- Débit d'air en évacuation selon la norme DIN/EN 61591
- fonctionnement normal :379m³/h
- position intensive :638 m³/h
- Niveau sonore selon les normes EN 60704-3 et EN 60704-2-13 en évacuation :
- Max. utilisation normale :56 dB(A) re 1 pW (43dB(A) re 20 µPa en pression acoustique)
- Intensif :68 dB(A) re 1 pW (55 dB(A) re 20 µPa en pression acoustique)
- Touches, Variateur de puissance à 3 vitesses dont 1 intensive
- Capacité d'extraction max.: 638 m³/h

#### Confort/Sécurité :

- Consommation énergétique moyenne : 81.2 kWh/an\*
- Classe d'efficacité énergétique C\* sur une échelle allant de A+++ à D
- Classe d'efficacité ventilateur : D\*
- Classe d'efficacité éclairage : A\*
- Classe d'efficacité filtre à graisse : B\*
- Niveau sonore (min/max) en fonctionnement normal : 38/56 dB

#### Confort :

- 2 Filtre à graisse métallique lavable au lave-vaisselle
- Intensité lumineuse : 410 lux
- Température de couleur : 3500 K

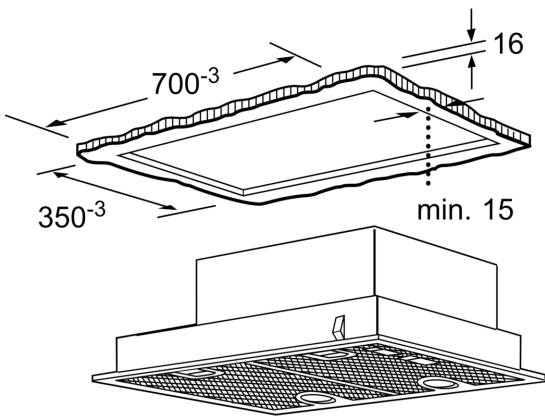
#### Données techniques :

- Dimensions (H xLx P) : 255 x 730 x 380 mm
- Dimensions d'encastrement (HxLxP) : 255 x 700 x 350 mm
- Puissance de raccordement : 206 W
- Diamètre conseillé du tuyau d'évacuation pour un fonctionnement optimal de la hotte: Ø 150 mm (120 mm livré avec l'appareil)

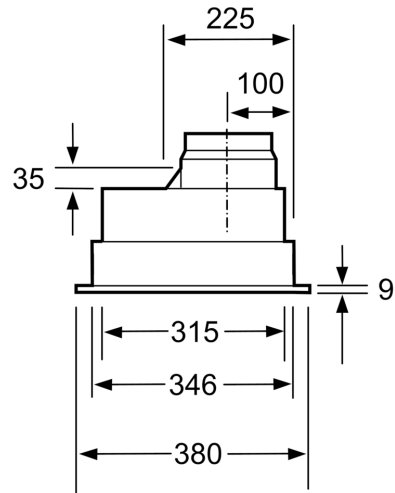
\*Conformément au règlement délégué européen No 65/2014

iQ300, canopy cooker hood, 75 cm, Inox  
LB75565

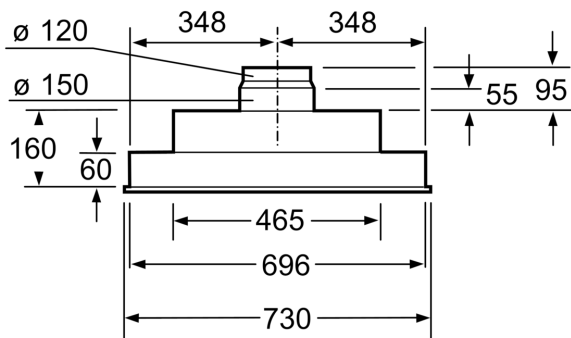
Cotes



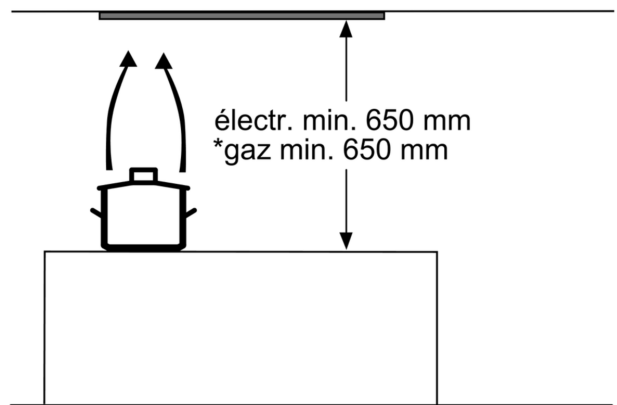
Mesures en mm



Mesures en mm



Mesures en mm



\* en partant du bord supérieur du porte-casseroles

Mesures en mm