

iQ300, canopy cooker hood, 53 cm, Inox LB55565



Accessoires en option

LZ73050	FILTRE A CHARBON ACTIF
LZ74020	Aide de montage pour aérateur

Le groupe d'extraction : pour un montage invisible au-dessus de la table de cuisson.

- ✓ Puissant et silencieux : le moteur iQdrive.
- ✓ Eclairage LED : visibilité et atmosphère idéales pour cuisiner.

Équipement

Données techniques

Typologie:	Built-in/Built-under
Longueur du cordon électrique:	130.0 cm
Niche d'encastrement:	255mm x 500.0mm x 350mm mm
Poids net:	7.3 kg
Type de commandes:	Mécanique
Nombre de vitesses:	3 vitesses + 1 intensif
Débit d'aspiration max. en évacuation:	363 m³/h
Débit de l'aspiration en Recyclage d'air position turbo:	395.0 m³/h
Débit d'aspiration max. en recyclage:	268 m³/h
Débit d'air position intensive en évacuation:	618 m³/h
Nombre de lampes:	2
Niveau Sonore:	56 dB(A) re 1 pW
Diamètre du réducteur d'évacuation d'air:	120 / 150 mm
Matériau du filtre à graisses:	Aluminium lavable
Filtre anti-odeurs:	non
Mode d'aspiration:	Recyclage ou évacuation
Accessoires en option:	LZ73050, LZ74020
Puissance totale des lampes:	6 W
Type de filtre à graisse:	Filtre cassette
Puissance de raccordement:	206 W
Intensité:	10 A
Tension:	220-240 V
Fréquence:	50 Hz
Type de prise:	Fiche cont.terre/Gard.fil ter.
Type d'installation:	Intégrable
Matériau de la carrosserie:	Laqué
Type de prise:	Fiche cont.terre/Gard.fil ter.
Dimension du produit, avec cheminée (si existante) (in):	x x
Dimension du produit emballé:	11.41 x 22.83 x 16.92
Poids net:	16.000 lbs
Poids brut:	18.000 lbs
Localisation du moteur:	Intégré dans le corps de la hotte
Clapet anti-retour:	Oui
Longueur du cordon électrique:	130.0 cm
Dimensions du produit (incluant la cheminée si elle existe):	255 x 530.0 x 380.0 mm
Dimensions du produit emballé:	290 x 580 x 430 mm
Poids net:	7.3 kg
Poids brut:	8.3 kg



iQ300, canopy cooker hood, 53 cm, Inox LB55565

Équipement

Forme constructive :

- Pour armoires préparées, Hottes etc. ainsi qu'au-dessus d'îles de cuisson
- 2 moteurs

Design :

- Curseur

Puissance :

- En mode évacuation ou recyclage
- Un kit de recyclage est indispensable pour toute installation en mode recyclage
- Touches, Variateur de puissance à 3 vitesses dont 1 intensive
- Capacité d'extraction max.: 618 m³/h
- Débit d'air en évacuation selon la norme DIN/EN 61591
- fonctionnement normal :362m³/h
- position intensive :618 m³/h
- Niveau sonore (min/max) en fonctionnement normal : 38/56 dB
- Niveau sonore selon les normes EN 60704-3 et EN 60704-2-13 en évacuation :
- Max. utilisation normale :56 dB(A) re 1 pW (43dB(A) re 20 µPa en pression acoustique)
- Intensif :68 dB(A) re 1 pW (55 dB(A) re 20 µPa en pression acoustique)

Confort/Sécurité :

- Classe d'efficacité énergétique C* sur une échelle allant de A+++ à D
- Consommation énergétique moyenne : 79.8 kWh/an*
- Classe d'efficacité ventilateur : D*
- Classe d'efficacité éclairage : A*
- Classe d'efficacité filtre à graisse : B*

Confort :

- Intensité lumineuse : 438 lux
- Température de couleur : 3500 K
- 2 Filtre à graisse métallique lavable au lave-vaisselle

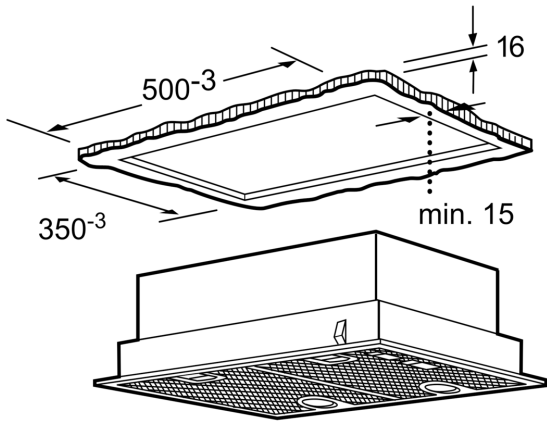
Données techniques :

- Dimensions (H xLx P) : 255 x 530 x 380 mm
- Dimensions d'encastrement (HxLxP) : 255 x 500 x 350 mm
- Puissance de raccordement : 206 W
- Diamètre conseillé du tuyau d'évacuation pour un fonctionnement optimal de la hotte: Ø 150 mm (120 mm livré avec l'appareil)

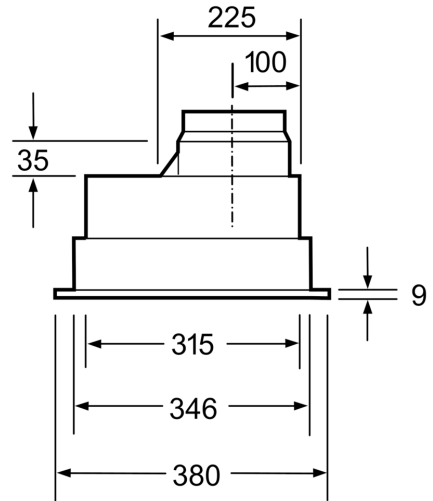
*Conformément au règlement délégué européen No 65/2014

iQ300, canopy cooker hood, 53 cm, Inox
LB55565

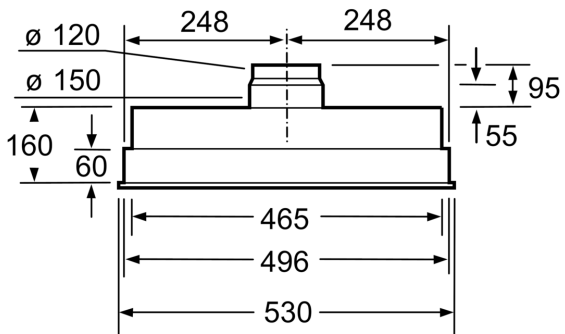
Cotes



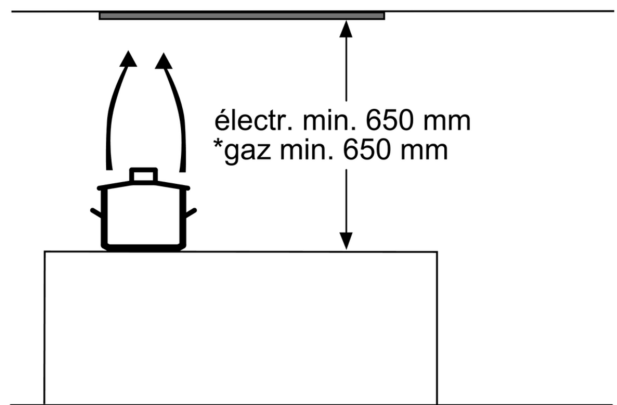
Mesures en mm



Mesures en mm



Mesures en mm



* en partant du bord supérieur du porte-casserolles

Mesures en mm