

**iQ500, Cave à vin avec porte en verre, 186 x 60 cm
KW36KATGA**



Équipement

Données techniques

Classe d'efficacité énergétique:	G
Consommation énergétique annuelle moyenne:	155 kWh / an
Capacité en nombre de bouteilles de 75 cl:	199
Niveau sonore:	38 dB(A) re 1 pW
Classe de niveau sonore:	C
Design:	Pose-libre
Porte habillable:	livré sans façade
Hauteur:	1860 mm
Largeur:	600 mm
Profondeur:	610 mm
Intensité:	10 A
Tension:	220-240 V
Fréquence:	50-60 Hz
Type de prise:	Fiche cont.terre/Gard.fil ter.
Capacité brute totale:	405 l
Nombre de compresseurs:	1
Nombre de circuit de froid:	2
Y a-t-il un ventilateur dans le compartiment réfrigérateur:	Oui
Porte inversible:	Oui
Interrupteur d'éclairage intérieur:	non
Nombre de zones de température:	2
Plage de températures possibles (minimum/maximum):	7-19 °C
Réglage d'économie d'énergie:	non
Filtre à charbon:	non
Eclairage du bandeau de commande:	Oui
Clayettes-présentoirs:	Oui
Type de porte verre:	3 panneaux de verre, Filtre UV
Nombre de clayettes ajustables:	4
Nombre de clayettes:	10
Y a-t-il un ventilateur dans le compartiment réfrigérateur:	Oui
Référence Commerciale:	KW36KATGA
Capacité de bouteilles (0,75L):	199
Classe climatique:	SN-ST
Niveau Sonore:	38 dB(A) re 1 pW
Couleur / matériau du corps:	Noir
Porte habillable:	livré sans façade
Type d'installation:	Pose-libre
Niveau Sonore:	38 dB(A) re 1 pW
Intensité:	10 A
Tension:	220-240 V
Fréquence:	50-60 Hz
Type de prise:	Fiche cont.terre/Gard.fil ter.
Niche d'encastrement (in):	X
Dimension du produit emballé:	77.16 x 25.59 x 27.95
Poids net:	204.000 lbs
Poids brut:	222.000 lbs
Capacité brute totale:	405 l
Poids net:	92.4 kg
Longueur du cordon électrique:	230.0 cm



iQ500, Cave à vin avec porte en verre, 186 x 60 cm KW36KATGA

Équipement

Puissance et consommation

Design

- Réfrigéré 1 port PL

Confort et sécurité

- Dispositif d'avertissement optique et acoustique en cas de porte ouverte
- Froid dynamique, ventilateur intérieur
- Dégivrage automatique dans la partie réfrigération dans le réfrigérateur

Stockage du vin

INFORMATIONS TECHNIQUES

- Entrée et sortie d'air par le socle
- Ouverture de la porte jusqu'à 115° pour une sortie totale des tiroirs
- Charnières à droite, réversibles

Dimensions

- Dimensions (H x L x P) : 186 x 60 x 61 cm

Options spécifiques au pays

- Sur base des résultats du test normalisé de 24 heures. Consommation réelle en fonction de l'usage/emplacement de l'appareil.
- Appareil destiné exclusivement au stockage du vin

Accessoires

INFORMATIONS GENERALES

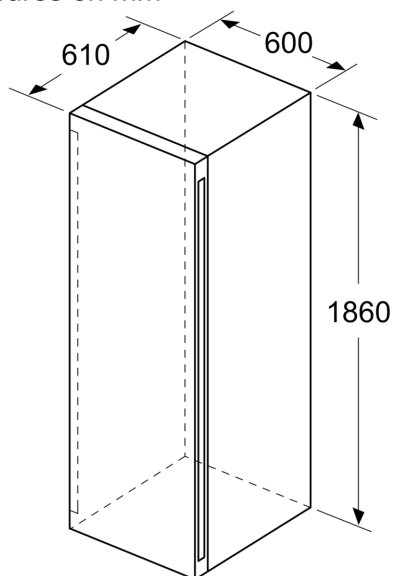
Environnement et sécurité

- Classe d'efficacité énergétique Classe énergie_Eu19: G sur une échelle allant de A à G
- Volume total : 370 l
- Volume réfrigérateur : 370 l
- Consommation énergétique : 155 kWh/a kWh/an
- Classe climatique : SN-ST
- Niveau sonore : 38 DB, classe d'efficacité sonore : Classe sonore_Eu19: C

iQ500, Cave à vin avec porte en verre, 186 x 60 cm
KW36KATGA

Cotes

mesures en mm



mesures en mm

