

Porte KUZ20SX0



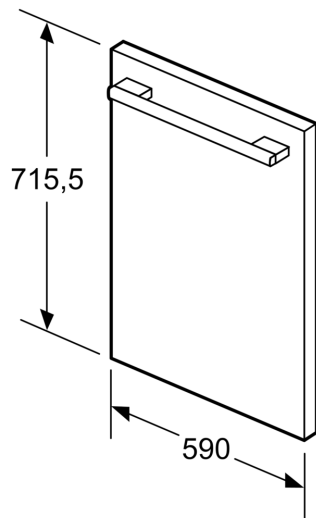
- Porte décorative en acier inox pour réfrigérateurs ou congélateurs en subconstruction

Données techniques

Dimensions du produit emballé: 50 x 710 x 880 mm
Dimensions de la palette (mm): 120.0 x 80.0 x 120.0
Colisage par palette: 20
Poids net: 8.1 kg
Poids brut: 8.1 kg



Porte
KUZ20SX0



Mesures en mm