

**Série 6, Cave à vin avec porte en verre, 82 x 60 cm
KUW21AHG0**



**Your personal wine cellar: wine cabinet
81.8 cm high, 59.8 cm width with 2 precise
temperature zone(s) with adjustable
temperature between 5-20 °C**

- **Vous disposez de deux zones réglables à des températures différentes** : de 5 °C pour les vins blancs à 20 °C pour les vins rouges.
- **Éclairage LED avec mode présentation** : un éclairage idéal pour votre cave à vin.
- **Clayettes en chêne avec rails télescopiques** : vos vins à l'abri des chocs et vibrations.

Données techniques

Classe d'efficacité énergétique:	G
Consommation énergétique annuelle moyenne en kWh/an: 130 kWh / an	
Capacité en nombre de bouteilles de 75 cl:	44
Émissions de bruit acoustique dans l'air:	38 dB(A) re 1 pW
Classe d'émissions de bruit acoustique dans l'air:	C
Pose-libre / Intégré:	Encastrable
Porte habillable:	impossible
Hauteur:	818 mm
Largeur:	598 mm
Profondeur appareil:	581 mm
Niche d'encastrement:	820 x 600 x 560 mm
Puissance:	60 W
Intensité:	6 A
Tension:	220-240 V
Fréquence:	50-60 Hz
Type de prise:	Fiche cont.terre/Gard.fil ter.
Capacité brute totale:	120 l
Nombre de compresseurs:	1
Nombre de circuit de froid:	2
Y a-t-il un ventilateur dans le compartiment réfrigérateur:	Oui
Porte inversible:	Oui
Interrupteur d'éclairage intérieur:	non
Nombre de compartiments avec des températures différentes:	2
Niveau de température possible (minimum/maximum):	5-20 °C
Réglage d'économie d'énergie:	non
Filtre à charbon:	non
Éclairage du présentoir:	Oui
Tablette-présentoir:	non
Type de porte verre:	3 panneaux de verre, Filtre UV
Nombre d'étagères ajustables:	0
Nombre de clayettes:	5
Y a-t-il un ventilateur dans le compartiment réfrigérateur:	Oui
Référence Commerciale:	KUW21AHG0
Capacité - bouteilles de 0,75 l type bordeaux:	44
Classe climatique:	SN-ST
Niveau sonore:	38 dB(A) re 1 pW
Couleur / matériau du corps:	Noir
Porte habillable:	impossible
Type d'installation:	Sous-encastable
Niveau sonore:	38 dB(A) re 1 pW
Puissance:	60 W
Intensité:	6 A
Tension:	220-240 V
Fréquence:	50-60 Hz
Type de prise:	Fiche cont.terre/Gard.fil ter.
Niche d'encastrement (in):	x
Dimension du produit emballé:	35.43 x 25.19 x 27.55
Poids net:	91.000 lbs
Poids brut:	110.000 lbs
Capacité brute totale:	120 l
Poids net:	41.5 kg



Longueur du cordon électrique: 230.0 cm



Série 6, Cave à vin avec porte en verre, 82 x 60 cm KUW21AHG0

**Your personal wine cellar: wine cabinet
81.8 cm high, 59.8 cm width with 2 precise
temperature zone(s) with adjustable
temperature between 5-20 °C**

Puissance et consommation

- Classe d'efficacité énergétique Classe énergie_Eu19: G sur une échelle allant de A à G
- Volume total : 120 l
- Volume réfrigérateur : 120 l
- Volume congélateur : 0 l
- Classe climatique : SN-ST
- Niveau sonore : 38 DB, classe d'efficacité sonore : Classe sonore_Eu19: C

Design

- Réfrigérateur encastrable
- Porte vitrée galbée

Confort et sécurité

- oui
- J
- Alarme de porte optique et acoustique
- sécurité enfants
- Froid dynamique, ventilateur intérieur

Stockage du vin

- Zone de température réglable : 2
- Plage de température réglable : 5-20 °C
- Capacité : 44 bouteilles de 0,75 l
- 3 unité

INFORMATIONS TECHNIQUES

- Entrée et sortie d'air par le socle
- Ouverture de la porte jusqu'à 115° pour une sortie totale des tiroirs
- Appareil fermant à clé: Non
- Socle réglable de 10,2 à 18,1 cm
- Charnières à droite, réversibles

Dimensions

- Encastrement H x L x P : 82 cm x 60 cm x 56 cm
- Dimensions (H x L x P) : 81.8 x 59.8 x 58.1 cm
- Appareil destiné exclusivement au stockage du vin

Accessoires

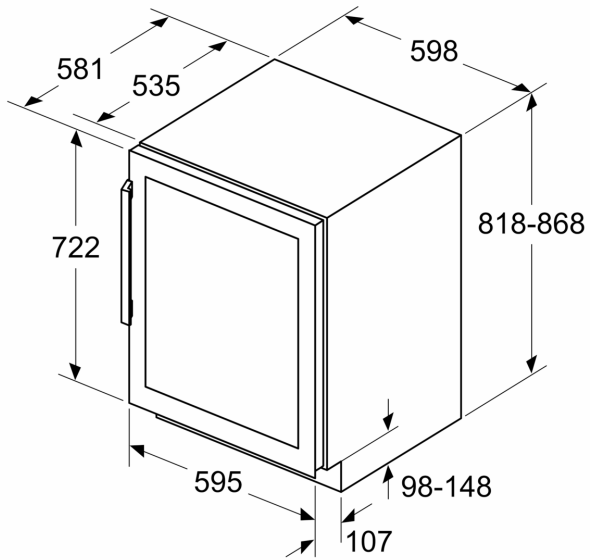
INFORMATIONS GENERALES

Environnement et sécurité

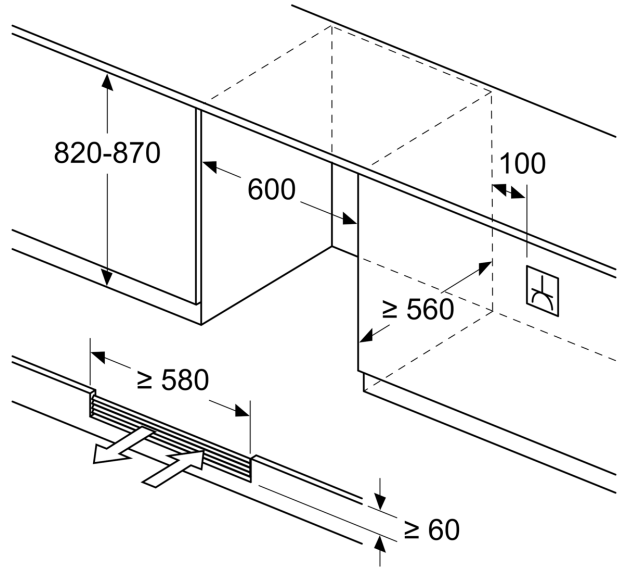
- Consommation énergétique : 130 kWh/a kWh/an

Série 6, Cave à vin avec porte en verre, 82 x 60 cm
KUW21AHG0

Mesures en mm



mesures en mm



mesures en mm

