

**Série 6, Cave à vin avec porte en verre, 82 x 30 cm  
KUW20VHF0**



- **Éclairage LED avec mode présentation** : un éclairage idéal pour votre cave à vin.

**Données techniques**

Classe d'efficacité énergétique: .....	F
Consommation énergétique annuelle moyenne: .....	100 kWh / an
Capacité en nombre de bouteilles de 75 cl: .....	21
Niveau sonore: .....	38 dB(A) re 1 pW
Classe de niveau sonore: .....	C
Type de construction: .....	Encastrable
Porte habillable: .....	livré sans façade
Hauteur: .....	818 mm
Largeur appareil: .....	298 mm
Profondeur appareil: .....	567 mm
Niche d'encastrement: .....	820 x 300 x 550 mm
Puissance de raccordement: .....	70 W
Intensité: .....	6 A
Tension: .....	220-240 V
Fréquence: .....	50-60 Hz
Type de prise: .....	Fiche cont.terre/Gard.fil ter.
Consommation d'énergie - cave de mise à température: ..	0.23 kWh/d
Consommation d'énergie cave de mise à température: ..	82.9 kWh / an
Capacité brute totale: .....	58 l
Nombre de compresseurs: .....	1
Nombre de circuit de froid: .....	1
Y a-t-il un ventilateur dans le compartiment réfrigérateur: .....	Oui
Porte inversible: .....	Oui
Interrupteur d'éclairage intérieur: .....	non
Nombre de zones de température: .....	1
Plage de températures possibles (minimum/maximum): .....	5-20 °C
Réglage d'économie d'énergie: .....	non
Filtre à charbon: .....	non
Eclairage du bandeau de commande: .....	Oui
Clayettes-présentoirs: .....	non
Type de porte verre: .....	3 panneaux de verre, Filtre UV
Nombre de clayettes ajustables: .....	0
Nombre de clayettes: .....	4
Y a-t-il un ventilateur dans le compartiment réfrigérateur: .....	Oui
Référence Commerciale: .....	KUW20VHF0
Capacité - bouteilles de 0,75 l type bordeaux: .....	21
Classe climatique: .....	SN-ST
Niveau sonore: .....	38 dB(A) re 1 pW
Couleur / matériau du corps: .....	Noir
Porte habillable: .....	livré sans façade
Type d'installation: .....	Sous plan
Niveau sonore: .....	38 dB(A) re 1 pW
Puissance de raccordement: .....	70 W
Intensité: .....	6 A
Tension: .....	220-240 V
Fréquence: .....	50-60 Hz
Consommation d'énergie cave de mise à température: ..	82.9 kWh / an
Type de prise: .....	Fiche cont.terre/Gard.fil ter.
Niche d'encastrement (in): .....	x
Dimension du produit emballé: .....	35.43 x 13.38 x 26.77
Poids net: .....	58.000 lbs
Poids brut: .....	63.000 lbs
Capacité brute totale: .....	58 l
Poids net: .....	26.5 kg
Longueur du cordon électrique: .....	230.0 cm



## Série 6, Cave à vin avec porte en verre, 82 x 30 cm KUW20VF0

---

- Cave à vin intégrable

### Puissance et consommation

- Classe d'efficacité énergétique Classe énergie\_Eu19: F sur une échelle allant de A à G
- Volume total : 58 l
- Volume réfrigérateur : 58 l
- Volume congélateur : 0 l
- Consommation énergétique : 100 kWh/a kWh/an
- Classe climatique : SN-ST
- Niveau sonore : 38 DB, classe d'efficacité sonore : Classe sonore\_Eu19: C

### Design

- Réfrigérateur encastrable
- Porte vitrée galbée

### Confort et sécurité

- Éclairage du réfrigérateur: LMSS
- oui
- J
- Alarme de porte optique et acoustique
- sécurité enfants
- Froid dynamique, ventilateur intérieur

### Stockage du vin

- Zone de température réglable : 1
- Plage de température réglable : 5-20 °C
- Capacité : 21 bouteilles de 0,75 l
- 3 unité
- Design of shelves: Clayette

### INFORMATIONS TECHNIQUES

- Entrée et sortie d'air par le socle
- Ouverture de la porte jusqu'à 115° pour une sortie totale des tiroirs
- Appareil fermant à clé: Non
- Socle réglable de 10,2 à 18,1 cm
- Charnières à droite, réversibles

### Dimensions

- Encastrement H x L x P : 82 cm x 30 cm x 55 cm
- Dimensions (H x L x P) : 81.8 x 29.8 x 56.7 cm

### Options spécifiques au pays

- Sur base des résultats du test normalisé de 24 heures. Consommation réelle en fonction de l'usage/emplacement de l'appareil.
- Appareil destiné exclusivement au stockage du vin

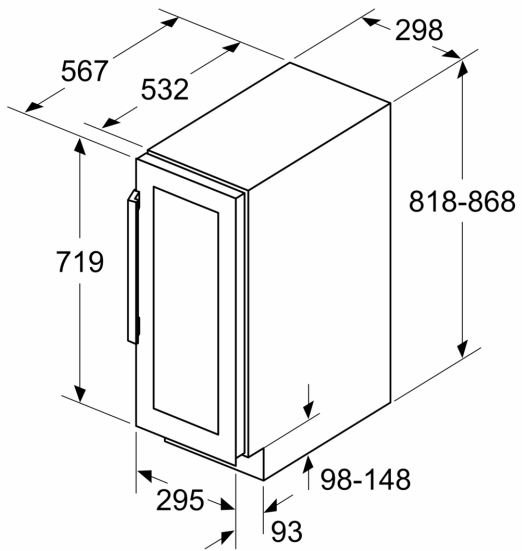
### Accessoires

### INFORMATIONS GENERALES

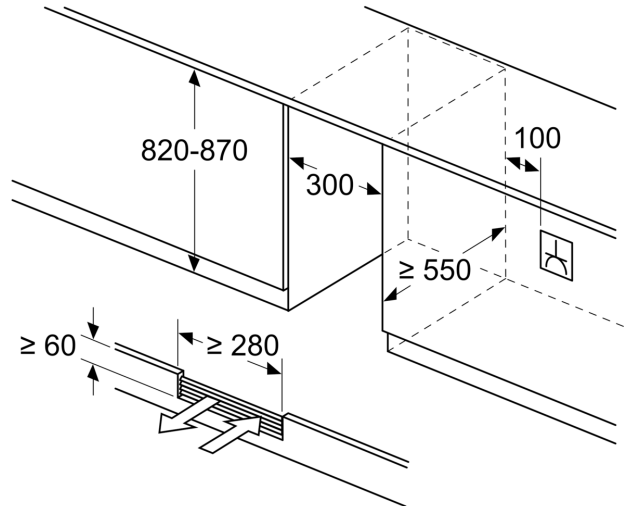
### Environnement et sécurité

**Série 6, Cave à vin avec porte en verre, 82 x 30 cm**  
**KUW20VHF0**

Mesures en mm



mesures en mm



mesures en mm

