

iQ500, Cave à vin avec porte en verre, 82 x 30 cm KU20WVHF0



Classe d'efficacité énergétique:	F
Consommation énergétique annuelle moyenne:	100 kWh / an
Capacité en nombre de bouteilles de 75 cl:	21
Niveau sonore:	38 dB(A) re 1 pW
Classe de niveau sonore:	C
Design:	Encastrable
Porte habillable:	livré sans façade
Hauteur:	818 mm
Largeur:	298 mm
Profondeur:	567 mm
Niche d'encastrement:	820 x 300 x 550 mm
Puissance de raccordement:	70 W
Intensité:	6 A
Tension:	220-240 V
Fréquence:	50-60 Hz
Type de prise:	Fiche cont.terre/Gard.fil ter.
Consommation d'énergie - cave de mise à température:	0.23 kWh/d
Consommation d'énergie cave de mise à température:	82.9 kWh / an
Capacité brute totale:	58 l
Nombre de compresseurs:	1
Nombre de circuit de froid:	1
Y a-t-il un ventilateur dans le compartiment réfrigérateur:	Oui
Porte inversible:	Oui
Interrupteur d'éclairage intérieur:	non
Nombre de zones de température:	1
Plage de températures possibles (minimum/maximum):	5-20 °C
Réglage d'économie d'énergie:	non
Filtre à charbon:	non
Eclairage du bandeau de commande:	Oui
Clayettes-présentoirs:	non
Type de porte verre:	3 panneaux de verre, Filtre UV
Nombre de clayettes ajustables:	0
Nombre de clayettes:	4
Y a-t-il un ventilateur dans le compartiment réfrigérateur:	Oui
Référence Commerciale:	KU20WVHF0
Capacité de bouteilles (0,75L):	21
Classe climatique:	SN-ST
Niveau Sonore:	38 dB(A) re 1 pW
Couleur / matériau du corps:	Noir
Porte habillable:	livré sans façade
Type d'installation:	Sous plan
Niveau Sonore:	38 dB(A) re 1 pW
Puissance de raccordement:	70 W
Intensité:	6 A
Tension:	220-240 V
Fréquence:	50-60 Hz
Consommation d'énergie cave de mise à température:	82.9 kWh / an
Type de prise:	Fiche cont.terre/Gard.fil ter.
Niche d'encastrement (in):	x
Dimension du produit emballé:	35.43 x 13.38 x 26.77
Poids net:	58.000 lbs
Poids brut:	63.000 lbs
Capacité brute totale:	58 l
Poids net:	26.5 kg
Longueur du cordon électrique:	230.0 cm



iQ500, Cave à vin avec porte en verre, 82 x 30 cm KU20WVHF0

- Cave à vin intégrable

Puissance et consommation

Design

- Réfrigérateur encastrable
- Porte vitrée

Confort et sécurité

- oui
- J
- Dispositif d'avertissement optique et acoustique en cas de porte ouverte
- sécurité enfants
- Froid dynamique, ventilateur intérieur

Stockage du vin

- Zone de température réglable : 1
- Plage de température réglable : 5-20 °C
- Capacité : 21 bouteilles de 0,75 l
- 3 unité
- Design of shelves: Clayette

INFORMATIONS TECHNIQUES

- Entrée et sortie d'air par le socle
- Ouverture de la porte jusqu'à 115° pour une sortie totale des tiroirs
- Appareil fermant à clé: Non
- Socle réglable de 10,2 à 18,1 cm
- Charnières à droite, réversibles

Dimensions

- Encastrement H x L x P : 82 cm x 30 cm x 55 cm
- Dimensions (H x L x P) : 81.8 x 29.8 x 56.7 cm

Options spécifiques au pays

- Sur base des résultats du test normalisé de 24 heures.
Consommation réelle en fonction de l'usage/emplacement de l'appareil.
- Appareil destiné exclusivement au stockage du vin

Accessoires

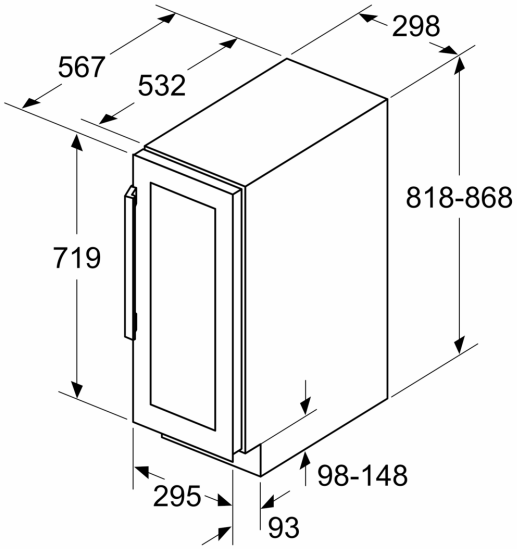
INFORMATIONS GENERALES

Environnement et sécurité

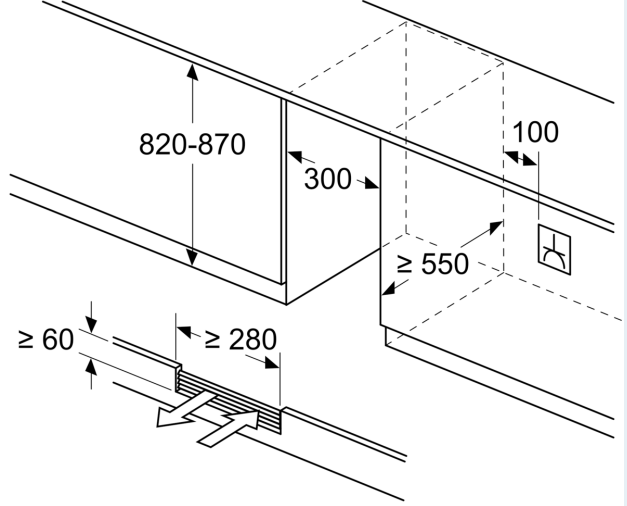
- Classe d'efficacité énergétique Classe énergie_Eu19: F sur une échelle allant de A à G
- Volume total : 58 l
- Volume réfrigérateur : 58 l
- Volume congélateur : 0 l
- Consommation énergétique : 100 kWh/a kWh/an
- Classe climatique : SN-ST
- Niveau sonore : 38 DB, classe d'efficacité sonore : Classe sonore_Eu19: C

iQ500, Cave à vin avec porte en verre, 82 x 30 cm
KU20WVHF0

Mesures en mm



mesures en mm



mesures en mm

