

**iQ500, built-under fridge, 82 x 60
cm, Charnières pantographes
softClose
KU15RADF0**



Réfrigérateur sous-plan avec compartiment fermé freshBox pur les fruits

- ✓ Éclairage LED – Avec un éclairage puissant et homogène, vous trouvez rapidement tout ce qu'il vous faut dans votre réfrigérateur.
- ✓ Système de fermeture de porte douce assistée softClose : La porte ouverte à 20° se referme automatiquement et tout en douceur
- ✓ Clayettes très résistantes, en verre de sécurité, faciles à nettoyer



KF10ZAX0 :
KU20ZSX0 PORTE INOX POUR LV60CM TOUT INTEGRABLE

Poids brut: 83.000 lbs
Classe d'efficacité énergétique (règlement (UE) 2017/1369): F
Consommation énergétique annuelle moyenne: 114 kWh / an
Volume utile partie congélation: 0 l
Volume utile partie réfrigération: 137 l
Niveau sonore: 38 dB(A) re 1pW
Classe de niveau sonore: C
Design: Encastrable
Nombre de compresseurs: 1
Nombre de circuit de froid: 1
Largeur: 598 mm
Hauteur: 820 mm
Profondeur: 548 mm
Poids net: 34.5 kg
Niche d'encastrement: 820 x 600 x 550 mm
Porte habillable: Possible en option
Charnière de porte: Droite réversible
Nombre de clayettes réglables dans le réfrigérateur: 2
Clayettes spéciales bouteille: non
Froid ventilé: Non
Y a-t-il un ventilateur dans le compartiment réfrigérateur: non
Porte inversible: Oui
Longueur du cordon électrique: 230.0 cm
Niveau Sonore: 38 dB(A) re 1pW
Brasseur de froid: non
Réglage d'économie d'énergie: non
Technologie de refroidissement: 1 compressor/1 cold circuit
Réfrigération rapide: non
Compartiment à température contrôlé: non
Contrôleur d'humidité: non
Nombre de portes - réfrigérateur: 3
Porte réversible - Réfrigérateur: non
Compartiments inclinables dans la porte du réfrigérateur: Oui
Stockage (en gallon): Oui
Nombre de gallon dans le réservoir: 1
Étagère électrique/motorisée: non
Matériau des clayettes: Verre, plastique
Alarme de porte ouverte du congélateur: non
Puissance de raccordement: 90 W
Intensité: 10 A
Tension: 220-240 V
Fréquence: 50 Hz
Porte habillable: Possible en option
Type d'installation: Sous plan
Niveau Sonore: 38 dB(A) re 1pW
Certifié Energy Star: non
Type de prise: Fiche cont.terre/Gard.fil ter.
Niche d'encastrement (in): x
Dimension du produit emballé: 35.03 x 26.37 x 24.40
Poids net: 76.000 lbs



iQ500, built-under fridge, 82 x 60 cm, Charnières pantographes softClose KU15RADF0

Puissance et consommation

- Classe d'efficacité énergétique Classe énergie_Eu19: F sur une échelle allant de A à G
- Volume total : 137 l
- Volume réfrigérateur : 137 l
- Volume congélateur : 0 l
- Consommation énergétique : 114 kWh/a kWh/an
- Classe climatique : SN-ST
- Niveau sonore : 38 DB, classe d'efficacité sonore : Classe sonore_Eu19: C

Design

- Portes à fermeture douce assistée softClose
- Entrée et sortie d'air par le socle, ne nécessite pas de découpe dans le plan de travail
- Plus facile à nettoyer, intérieur lisse

Confort et sécurité

- Contrôle mécanique de la température
- Dégivrage automatique dans la partie réfrigération dans le réfrigérateur

REFRIGERATEUR

- 3 clayettes en verre de sécurité, dont 2 réglables en hauteur
- 1 balconnets
- Eclairage LED dans le réfrigérateur
- Support à bouteilles dans balconnet XXL

Système de conservation

- 1 freshBox

INFORMATIONS TECHNIQUES

- Pieds avant réglables en hauteur
- Charnières à droite, réversibles
- Puissance de raccordement: 90 W
- Voltage 220 - 240 V

Dimensions

- Encastrement H x L x P : 82 cm x 60 cm x 55 cm
- Dimensions (H x L x P) : 82 x 59.8 x 54.8 cm

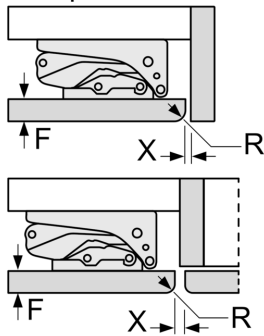
Accessoires

- casier à oeufs

iQ500, built-under fridge, 82 x 60 cm, Charnières pantographes softClose
 KU15RADF0

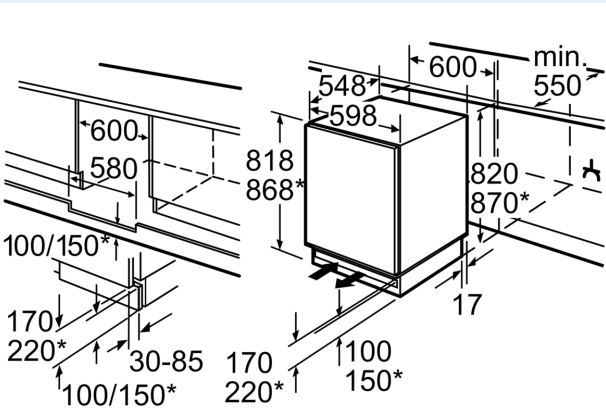
Mesures en mm

Recommandation de dimension d'espace libre pour charnière plate



F	R	X
16-19	0-3	2,5
20	0-1	3
21	2-3	2,5
	0-1	3
22	2-3	2,5
	0	4
	1	3,5
	2-3	3

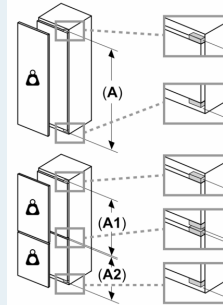
Les dimensions d'espace libre recommandées dans le tableau doivent être respectées afin d'assurer une ouverture sans collision des portes de l'appareil, et d'éviter ainsi d'endommager les meubles de cuisine.



* socle variable/hauteur d'encastrement

Espace pour le raccordement électrique à droite ou à gauche de l'appareil.
 Entrée et sortie d'air dans le socle.

Mesures en mm



Poids maximal admissible des façades de l'appareil

Les façades d'appareils montés qui dépassent le poids autorisé peuvent provoquer des dommages et entraîner un dysfonctionnement des charnières

Δ Poids
 A: Hauteur de la porte de l'appareil, charnières comprises, en mm
 B: Charnière non amortie, façade de l'appareil en kg

C: Charnière amortie, façade de l'appareil en kg

D: Charge supplémentaire possible en kg avec le kit de charge lourde

A	B	C	D
1500-1750	22	22	B+5 / C+5
720-1400	19	19	
A1	15	19	
A2	15	19	

